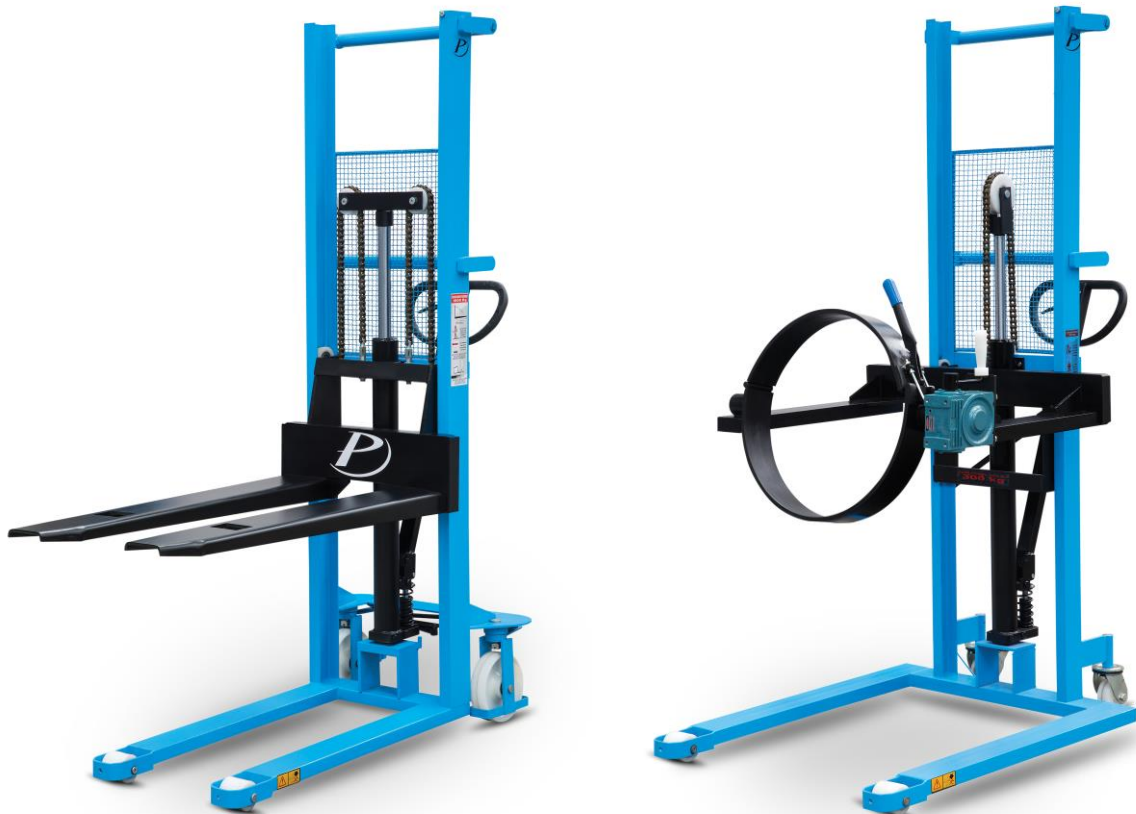


# MANUAL LM



**Paletrans**

17/06/2016

## Sumário

<b>Manual de Uso .....</b>	<b>3</b>
Alertas.....	3
Funcionamento .....	4
Problemas e Soluções .....	5
Manutenção.....	5
Troca de Óleo.....	6
Tabela de Lubrificantes .....	7
Descrição do Serviço e Período de Manutenção .....	8
<b>Manual de Peças de Reposição .....</b>	<b>9</b>
Alavanca Completa .....	10
Bomba Hidráulica Completa – LM 510/LM516/LM319T.....	11
Apoio Hidráulico – LM 510/LM516/LM319T .....	13
Bomba Hidráulica Completa – LM 1010/LM1016/LM1516.....	14
Apoio Hidráulico – LM 1010/LM1016/LM1516 .....	16
Chassi Completo– LM510/LM516 .....	17
Chassi Completo – LM319T .....	19
Gira Tambor .....	20
Chassi Completo – LM1010/LM1016.....	21
Chassi Completo – LM1516 .....	23
Conjunto de Reparo – LM510/LM516/LM319T .....	25
Conjunto de Vedação – LM510/LM516/LM319T.....	26
Conjunto de Reparo – LM1010/LM1016/LM1516.....	27
Conjunto de Vedação – LM1010/LM1016/LM1516.....	28
Garantia .....	29

# Manual de Uso

Prezado cliente,

**Parabéns!**

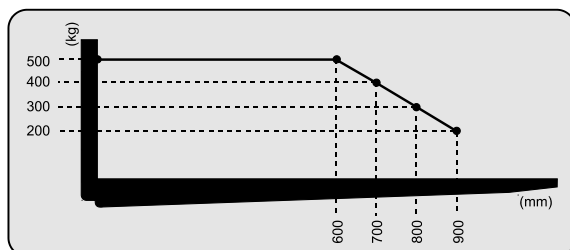
Você adquiriu um dos equipamentos PALETRANS para a movimentação e armazenagem de cargas, desenvolvido com tecnologia mundial, de simples operação e fácil manutenção.

## 1- ALERTAS

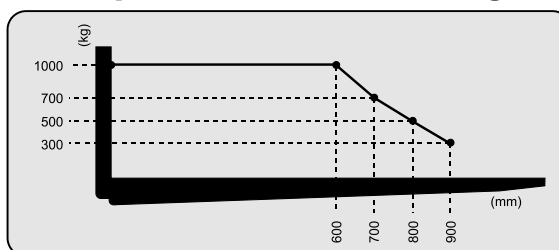
Antes de operar seu equipamento, leia as instruções contidas neste manual para obter o máximo rendimento e durabilidade do equipamento. Consulte o fabricante do equipamento quanto às dúvidas não relacionadas neste manual.

- **Esta empilhadeira é um equipamento eletrônico destinado a elevar e movimentar cargas paletizadas em percursos planos, nivelados e isentos de buracos. Em nenhuma hipótese deverá ser utilizada para o transporte e elevação de pessoas.**
- Proíba a utilização do equipamento por pessoas não autorizadas.
- Nunca mantenha o equipamento desligado/estacionado com os garfos elevados.
- Nunca execute manobras bruscas.
- Para sua segurança e garantia, respeite os adesivos de alerta fixados no equipamento.
- Não ultrapasse a capacidade de carga máxima indicada na plaqueta de CAPACIDADE RESIDUAL.

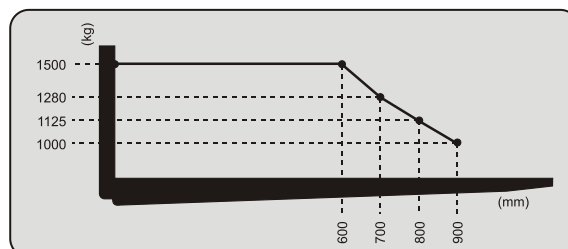
✓ **LM 510 / LM 516**  
**Gráfico de Posicionamento de Carga**  
**Capacidade Máxima 500 Kg**



✓ **LM1010 / LM1016**  
**Gráfico de Posicionamento de Carga**  
**Capacidade Máxima 1000 Kg**



✓ **LM1516**  
**Gráfico de Posicionamento de Carga**  
**Capacidade Máxima 1500 Kg**



## **LM 319T – Capacidade Máxima: 300Kg**

- Nunca eleve cargas somente com as extremidades dos garfos. Deve-se garantir que se tenha avançado totalmente os garfos por baixo dos paletes até que o dorso dos garfos encoste nos mesmos.

- Nunca execute manobras em alta velocidade quando a carga estiver elevada.
- Trafegue em pisos planos, nivelados e isentos de buracos.
- Somente movimentar e elevar cargas paletizadas, uniformemente distribuídas no palete, com os garfos centrados. Este equipamento foi desenvolvido para a movimentação de paletes padrão PBR.
- Evite trafegar com a carga acima de 20cm do solo.
- Não passe e nem fique em baixo dos garfos.
- Não deixe seu equipamento na chuva e nunca lave-o com jato d'água. Limpe as partes metálicas e plásticas com pano levemente umedecido e os componentes elétricos com ar comprimido de baixa pressão, sem umidade, ou utilize um pincel macio sem partes metálicas.
- Utilize os pontos identificados pelas etiquetas para transporte e içamento de sua empilhadeira.
- Proteja, não danifique e não remova as etiquetas de alerta.
- Oriente o usuário para sua segurança, desempenho, durabilidade e garantia.
- A proteção do operador não é apropriada para conter queda de pequenas cargas. Neste caso consulte o representante do fabricante para adequação do equipamento.
- Utilize peças de reposição originais, procedentes da rede de serviços autorizadas pela PALETRANS.
- Nunca altere o equipamento original, pois estas alterações podem comprometer e alterar a estabilidade do equipamento. Neste caso, consulte a rede de serviços autorizada PALETRANS.
- Em rampas, a inclinação do equipamento deverá ser de, no máximo, de 10% com carga e 15% sem carga.

### ATENÇÃO

- *Qualquer alteração no equipamento deve ser autorizada pelo fabricante sob pena de perda de garantia.*

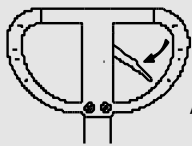
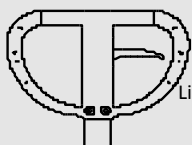
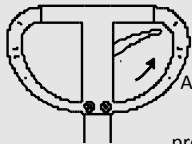
## 2- FUNCIONAMENTO

A operação de sua empilhadeira LM caracteriza-se por sua simplicidade.

Para transferir uma carga paletizada, basta introduzir os garfos sob os paletes, respeitando o gráfico de posicionamento da carga.

Posicionar o acionador manual na posição adequada para elevar, abaixar ou neutro, conforme quadros abaixo.

Estas recomendações garantem o uso adequado do seu equipamento, prolongando o tempo de vida útil do mesmo.

<p>Colocar o acionador manual na posição "levantar" e acionar o sistema hidráulico até a carga ficar elevada, sem haver contato com o piso.</p>	 <p><b>LEVANTAR</b></p> <p>Acionar a bomba hidráulica para elevação de carga a transferir.</p>
<p>Para transportar o equipamento até o ponto desejado, puxe-o pela alavanca com o acionador manual na posição "neutro".</p>	 <p><b>NEUTRO</b></p> <p>Libera a alavanca de esforços, permitindo o deslocamento.</p>
<p>Para abaixar a carga, basta colocar o acionador manual na posição "abaixar".</p>	 <p><b>ABAIXAR</b></p> <p>Aciona a válvula de descarga, proporcionando uma descida suave.</p>

### 3- PROBLEMAS E SOLUÇÕES

PROBLEMAS	CAUSAS	SOLUÇÕES
Ao bombear a alavanca, os garfos não sobem.	Ar no sistema hidráulico.	Bombear várias vezes com o acionador manual na posição "neutro" soltando o bujão de borracha.
	Gaxeta e anel o'ring danificados.	Trocar a gaxeta e o anel o'ring.
Os garfos descem após sua elevação.	A sede cônica.	Retirar o parafuso da base e efetuar a limpeza da sede cônica.
	"Neutro" desregulado.	Regular a posição "Neutro" do acionador manual, ajustando a porca.
Os garfos descem ou sobem quando o acionador está na posição "neutro".	"Neutro" desregulado.	Regular a posição "Neutro" do acionador manual, ajustando a porca.
Vazamento de óleo pelo pino desativador	Anel o'ring danificado	Trocar o anel o'ring.
Vazamento de óleo no parafuso da sede cônica	Anel o'ring danificado	Trocar o anel o'ring.

### 4- MANUTENÇÃO

Para garantir que sua empilhadeira opere em segurança e por um longo período, é obrigatória a manutenção periódica.

A manutenção deve ser realizada por técnicos treinados.

#### Primeira inspeção

- É recomendável que se realize a primeira inspeção após 50 ou 100 horas de uso.
- Verificar nível de óleo do reservatório hidráulico através do visor de nível.
- Examinar as fixações de todas as rodas.
- Examinar todas as vedações hidráulicas quanto à vazamento.

#### Lubrificação trimestral

- Lubrificar colunas do chassi.
- Lubrificar o acionador manual.
- Lubrificar rolamentos das rodas em geral.
- Lubrificar correntes de elevação com spray para correntes (Fluido lubrificante semi-sintético, viscosidade 215mm<sup>2</sup>/s @ 40°C, temperatura de serviço – 15°C a 150°C).
- Engraxar rolamentos das roldanas das correntes e rodízios.
- Lubrificar o anel fixador da bomba.

- Lubrificar os pinos do braço de direção.

#### **Vazamentos**

- Examinar vazamentos nos cilindro hidráulico.

#### **Níveis de óleo**

- Verificar nível do óleo do reservatório hidráulico.

#### **Chassi**

- Verificar existência de fissuras.

#### **Óleo do sistema hidráulico**

Óleo mineral, viscosidade 68cSt @ 40°C, DIN 51524.

\*Óleo para Câmaras Frias, consultar tabela de Lubrificantes na pág. 7.

#### **5- TROCA DE ÓLEO**

**Aconselhamos a troca do óleo hidráulico a cada 12 meses.**

- 1- Soltar a porca do esticador.
- 2- Desencaixar o suporte da roldana do pistão de elevação.
- 3- Retirar o bujão de borracha da camisa.
- 4- Desmontar o pistão de elevação puxando-o com o acionador manual na posição “abaixar”.
- 5- Soltar o parafuso da base, retirar as peças do conjunto da sede cônica e deixar escoar o óleo hidráulico velho.
- 6- Recolocar o conjunto da sede cônica e apertar o parafuso da base suavemente.
- 7- Colocar aproximadamente 1,3L para LM 516 e 319T / 1L para LM510 / 1,8L para LM 1016 / 1,5L para LM 1010, de óleo hidráulico SH-68-HD Petrobrás ou similar, para encher totalmente o reservatório, acessando pelo furo onde foi retirado o pistão de elevação.
- 8- Montar o pistão de elevação com o acionador manual na posição “abaixar”.
- 9- Voltar o pistão na posição normal, encaixar o suporte da roldana, o esticador e apertar a porca até esticar a corrente ao máximo, porém, sem elevar o garfo.
- 10- Bombear rápido, aproximadamente 10 vezes, a alavanca com o acionador manual na posição “abaixar”, para retirar o ar do sistema.
- 11- Recolocar o bujão de borracha na camisa.

- **Perfis da torre de elevação (pistas de rolamento).**

Graxa de lítio, classe NLGI 2

#### **6- GARANTIA**

O seu equipamento está coberto quanto a defeitos de fabricação por um período de 6 meses, excetuando-se os caracterizados por uso indevido e desgaste normal.

Para a comprovação do prazo de garantia, o cliente deve anexar ao equipamento uma cópia da nota fiscal de origem, e encaminhá-lo à uma oficina autorizada.


#### A garantia não cobre:

- Uso indevido
- Alterações parciais ou totais do equipamento
- Utilização de peças não originais.
- Batidas, incêndios ou acidentes
- Operação e manutenção realizadas por pessoal não autorizado

#### Tabela de Lubrificantes

PETROBRÁS	AGIP	MOBIL	TEXACO	SHELL	ESSO	CASTROL	IPIRANGA	APLICAÇÃO
LUBRAX FH 52 GMD	ROTRA FTA	ATF 200R	TEXAMATIC ATF	DONAX TM ou ATF	ATF	TQ tipo A	AT FLUIDO tipo A	Sistema hidráulico, correntes, temperatura negativa até -40°C
-	-	MOBILUX EP2 (-29°C a 100°C)	-	-	BEACON EP2 (-20°C a 120°C)	Long TIME PD2	-	Rolamentos em pontos de lubrificação, articulações, temperatura positiva.
-	-	MOBILUX EP2 (-29°C a 100°C)	-	-	BEACON EP2 (-20°C a 120°C)	-	-	Guias e graxas em geral, rolamentos sem pontos de lubrificação, temperatura negativa até -20°C.
-	AKO 4	BREAKE FLUID DOT 4	-	SHELL DOT 4	BRAKEFLUID HD400	RESPONSE DOT 4	SUPER Premiun DOT	Sistema de freio.
LUBRAX INDUSTRIAL EFG 150PS	BLASIA 150	VISCOLITE SS	MEROPA 150	MACOMA OMALA 150	-	ILQ SP 150	PENNANT SP 150	Correntes, temperatura positiva.
LUBRAX INDUSTRIAL GMA-2	MP GREASE	MOBIL GREASE MP (temp. posit.) ou MOBILGREASE 28	MULTIFAK EP2	AERO SHELL GREASES	BEACON EP2 (-20°C a 120°C)	GRAXA ELP2	LITHOLINE MP ou IPIFLEX 2	Guias e graxas em geral, temperatura positiva.
LUBRAX INDUSTRIAL GMA-2	-	MOBILGREASE 28 (-55°C a 200°C)	-	-	-	OPTITEMP TT1 (-60°C)	-	Guias e graxas em geral, rolamentos sem pontos de lubrificação, articulações, temperatura negativa até -40°C.
LUBRAX INDUSTRIAL EGF-100-PS	BLASIA 100	MOBILGEAR 627	UNIVERSAL EP SAE80W	OMALA 100	SPARTAN EP100	OPTGEAR BM100	PENNANT EP 100	Transmissão, temperatura positiva.
LUBRAX INDUSTRIAL HR-46-EP	OSO 46	MOBIL DTE 25	RANDO HDB 46	TELLUS 46	NUTO H 46	HYSPIN AWS46	IPITUR AW 46	Sistema hidráulico, temperatura positiva.
-	-	MOBILITH SHC 007	-	-	-	LONG TIME PD00	-	Caixa de redução da direção elétrica até -40°C ou temperaturas positivas.

#### Óleo Hidráulico Ideal para cada temperatura:

MARCA	TEMPERATURA ABAIXO DE 10°C	TEMPERATURA ACIMA DE 10°C
	LUBRAX MARBRAX HV 68	LUBRAX INDUSTRIAL HR-68-EP
		IPITUR AW 68
	RANDO HDZ 68	RANDO HD 68
	HYSPIN AWH-M 68	HYSPIN AWS 68
	TELLUS OIL T 68	TELLUS 68
	HIDRÁULICO HVI 68	HIDRÁULICO BP 68
	DTE 16 M	HYDRAULIC AW 68

<b>DESCRIÇÃO DE SERVIÇO E PERÍODO DE MANUTENÇÃO</b>		
<b>Lubrificação</b>	<b>Trimestral</b>	<b>Anual</b>
<b>Fazer limpeza e aplicar graxa nova trimestralmente nos seguintes pontos:</b>	X	
01. Colunas do chassi e garfos.	X	
02. Rolamentos da placa de apoio.	X	
03. Lubrificar correntes de elevação com spray para correntes.	X	
04. Anel fixador da bomba.	X	
05. Engraxar rolamentos das polias das correntes.	X	
06. Lubrificar todas as peças móveis.	X	
07. Engraxar o acionador manual.	X	
<b>Rodas</b>	<b>Trimestral</b>	<b>Anual</b>
Examinar fixação das rodas de carga e direcional.	X	
Examinar o desgaste da roda de carga e direcional, assim como danos nas mesmas, caso necessário fazer a substituição	X	
Limpeza de todas as rodas pois aderem cabelos, linhas, barbantes e outros corpos estranhos que prejudicam o funcionamento.	X	
Examinar os rolamentos de todas as rodas caso estejam com folga ou quebrados e fazer a substituição	X	
<b>Freios</b>	<b>Trimestral</b>	<b>Anual</b>
Ajustar a folga do freio mecânico.	X	
<b>Hidráulico</b>	<b>Trimestral</b>	<b>Anual</b>
Troca de óleo hidráulico		X
<b>Chassi</b>	<b>Trimestral</b>	<b>Anual</b>
Verificar existência de fissuras.	X	
Examinar folgas das correntes se necessário fazer o ajuste	X	
Examinar rolamentos/buchas e substituir se necessário	X	
Examinar folgas dos rolamentos das corretes e torres, fazer a substituição caso necessário.	X	
Examinar avarias que comprometem o funcionamento do equipamento.	X	
Reapertar os parafusos de toda parte do chassi e sua estrutura.	X	
<b>Limpeza</b>	<b>Trimestral</b>	<b>Anual</b>
Fazer Limpeza completa do equipamento.	X	

**Dispomos de serviço de assistência técnica em diversos pontos do Brasil. Trabalhamos com pessoal habilitado e peças originais.**

**Para dúvidas relacionadas à componentes terceirizados, consultar fornecedor do componente.**

**Acesse o site para consultar qual assistência técnica está mais próxima de você.**

[www.paletrans.com.br](http://www.paletrans.com.br)



## Manual de Peças de Reposição

---

Este é o Catálogo de Peças de reposição da empilhadeira LM da Palettrans. Para sua correta utilização, você deve ter em mãos os números de série de seu equipamento.

Número de Série do equipamento:

### UTILIZAÇÃO DO CATÁLOGO

Para cada conjunto de equipamentos existe um desenho, e na página seguinte haverá uma tabela referente ao desenho anterior contendo os seguintes itens:

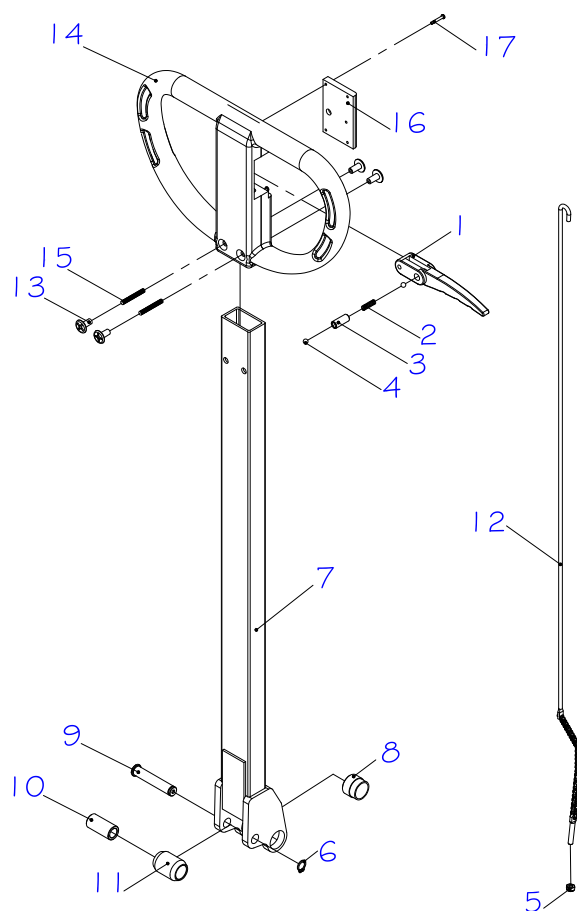
- Posição do componente.
- Código Palettrans.
- Descrição do item.
- Quantidade utilizada.

### AQUISIÇÃO DE PEÇAS DE REPOSIÇÃO

Para facilitar o atendimento de nosso departamento de vendas peças e assistência técnica, você deve ter em mãos as seguintes informações.

- Número de série do equipamento.
- Código Palettrans da peça desejada.
- Quantidade desejada.

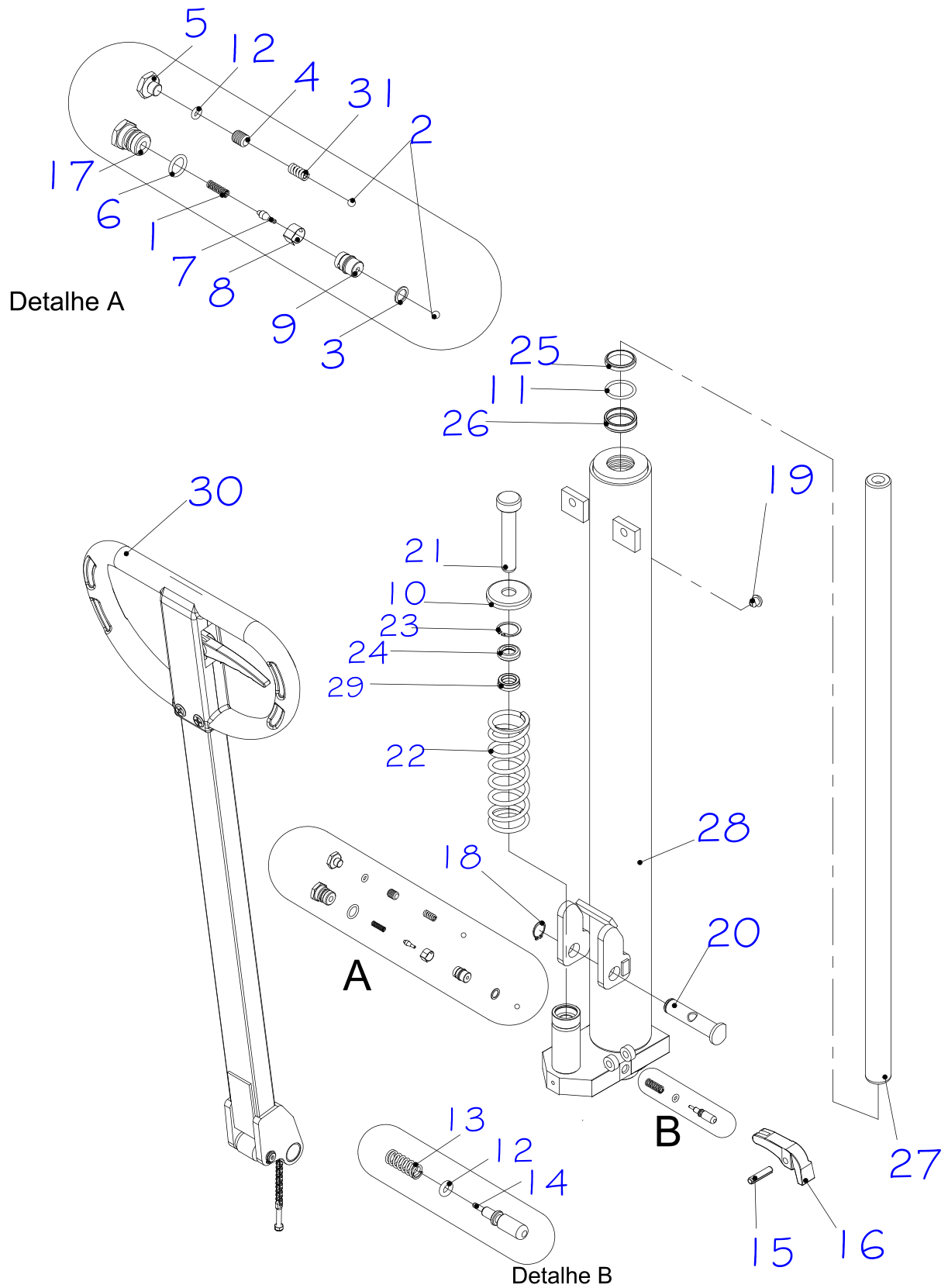
## ALAVANCA COMPLETA



POS.	CÓDIGO COML.	NOME	QTD.
1	0401002	ACIONADOR MANUAL	1
2	0401004	*MOLA DA SEDE CÔNICA	1
3	0401005	*BUCHA DO ACIONADOR MANUAL	1
4	0401006	*ESFERA 6mm	4
5	0401010	PORCA PARLOK M6	1
6	0402013	ANEL ELÁSTICO EIXO 12	1
7	0402032	TUBO DA ALAVANCA	1
8	0402033	*BUCHA DA ALAVANCA	2
9	0402034	PINO DO ROLETE	1
10	0402035	*BUCHA DO ROLETE	1
11	0402036	ROLETE	1
12	0402037	VARÃO DE ACIONAMENTO	1
13	0427025	PARAFUSO DE FIXAÇÃO DO TIMÃO	4
14	0427026	TIMÃO DE NYLON	1
15	0427027	BARRA ROSCADA M5 X 38	2
16	0427028	TAMPA DO TIMÃO	1
17	0427031	PARAFUSO FENDA M3 X 20	4
	0402060	ALAVANCA COMPLETA	1

\*Peças de desgaste

# BOMBA HIDRÁULICA COMPLETA - LM510/LM516/LM319T

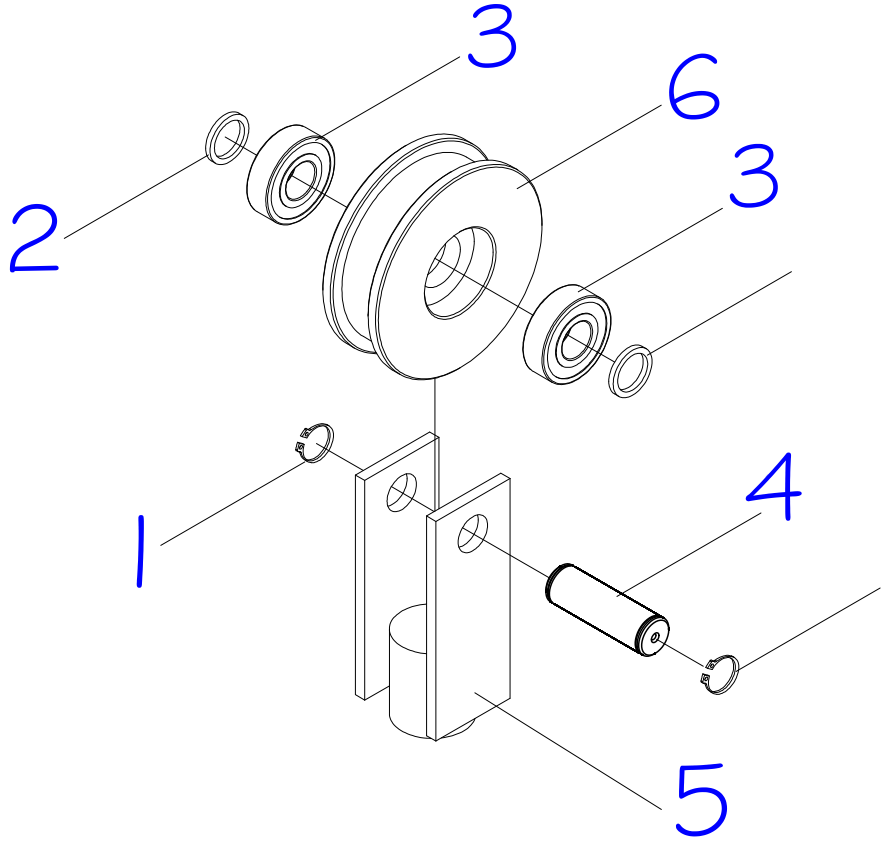


## BOMBA HIDRÁULICA COMPLETA - LM510/LM516/LM319T

POS.	CÓDIGO COML.	NOME	QTD.
1	0401004	*MOLA DA SEDE CÔNICA E ACIONADOR	1
2	0401006	*ESFERA 6mm	2
3	0401018	*ARRUELA DE ALUMÍNIO	1
4	0401019	PARAFUSO ALLEN	1
5	0401021	PARAFUSO DA BASE	1
6	0401022	*ANEL O'RING	1
7	0401023	*SEDE CÔNICA	1
8	0401024	*MOLA CONTROLADORA DE VAZÃO	1
9	0401025	*APOIO DA SEDE CÔNICA	1
10	0401027	*ARRUELA DO PISTÃO ACIONADOR	1
11	0401034	*ANEL O'RING	1
12	0401037	*ANEL O'RING	2
13	0401038	*MOLA DO PINO DESATIVADOR	1
14	0401039	*PINO DESATIVADOR	1
15	0401040	PINO ELÁSTICO 8 X 35	1
16	0401041	DESATIVADOR	1
17	0401044	*PARAFUSO DA PLACA	1
18	0401071	ANEL ELÁSTICO EIXO 17	1
19	0401128	*BUJÃO DE BORRACHA	1
20	0402038	PINO DE FIXAÇÃO DA ALAVANCA	1
21	0402045	*PISTÃO ACIONADOR	1
22	0402046	*MOLA DO PISTÃO ACIONADOR	1
23	0402047	ANEL ELÁSTICO FURO 28	1
24	0402048	*RETENTOR	1
25	0402074	*ANEL RASPADOR	1
26	0402075	*GAXETA	1
27	0402078	PISTÃO DE ELEVAÇÃO - LM 510	1
	0402079	PISTÃO DE ELEVAÇÃO - LM 516	1
28	0402081	CORPO DA BOMBA - LM 510	1
	0402082	CORPO DA BOMBA - LM 516 / LM319T	1
29	0402108	*GAXETA	1
30	0402060	ALAVANCA COMPLETA	1
31	0403074	*MOLA CONTROLADORA DE PRESSÃO	1

\*Peças de desgaste

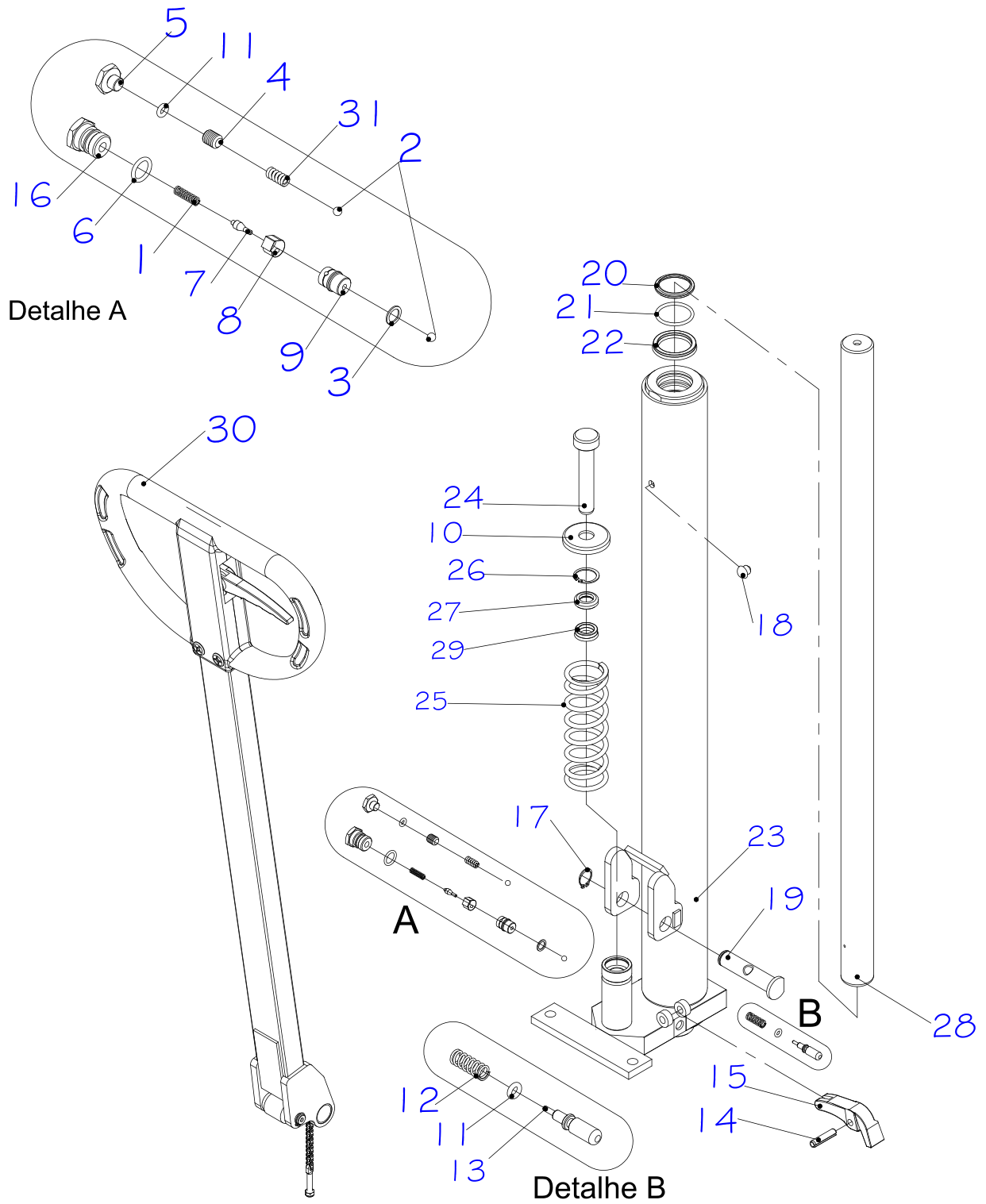
## APOIO HIDRÁULICO – LM 510/LM 516/LM 319T



POS.	CÓDIGO COML.	NOME	QTD.
1	0401057	ANEL ELÁSTICO EIXO 20	1
2	0401122	ESPAÇADOR DA RODA TANDEM	2
3	0401056	*ROLAMENTO DA TORRE	2
4	0402049	EIXO DA ROLDANA	1
5	0402073	SUORTE DA ROLDANA	1
6	0402076	ROLDANA	1

\*Peças de desgaste

# BOMBA HIDRÁULICA COMPLETA – LM1010/LM1016/ LM1516

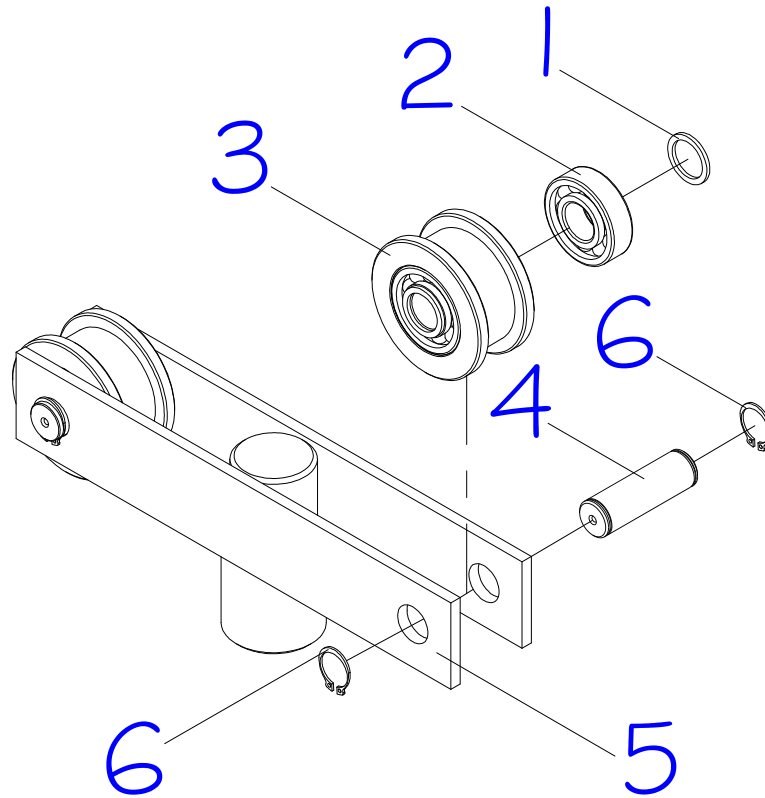


## BOMBA HIDRÁULICA COMPLETA – LM1010/LM1016/LM1516

POS.	CÓDIGO COML.	NOME	QTD.
1	0401004	*MOLA DA SEDE CÔNICA E ACIONADOR	1
2	0401006	*ESFERA 6mm	2
3	0401018	*ARRUELA DE ALUMÍNIO	1
4	0401019	PARAFUSO ALLEN	1
5	0401021	PARAFUSO DA BASE	1
6	0401022	*ANEL O'RING	1
7	0401023	*SEDE CÔNICA	1
8	0401024	*MOLA CONTROLADORA DE VAZÃO	1
9	0401025	*APOIO DA SEDE CÔNICA	1
10	0401027	*ARRUELA DO PISTÃO ACIONADOR	1
11	0401037	*ANEL O'RING	2
12	0401038	*MOLA DO PINO DESATIVADOR	1
13	0401039	*PINO DESATIVADOR	1
14	0401040	PINO ELÁSTICO 8 X 35	1
15	0401041	DESATIVADOR	1
16	0401044	*PARAFUSO DA PLACA	1
17	0401071	ANEL ELÁSTICO EIXO 17	1
18	0401128	*BUJÃO DE BORRACHA	1
19	0402038	PINO DE FIXAÇÃO DA ALAVANCA	1
20	0402040	*ANEL RASPADOR	1
21	0402041	*ANEL O'RING	1
22	0402042	*GAXETA	1
23	0402043	CORPO DA BOMBA - LM 1010	1
	0402044	CORPO DA BOMBA - LM 1016 / LM 1516	1
24	0402045	*PISTÃO ACIONADOR	1
25	0402046	*MOLA DO PISTÃO ACIONADOR	1
26	0402047	ANEL ELÁSTICO PARA FURO 28	1
27	0402048	*RETENTOR	1
28	0402051	PISTÃO DE ELEVAÇÃO - LM 1010	1
	0402052	PISTÃO DE ELEVAÇÃO - LM 1016 / LM 1516	1
29	0402108	*GAXETA	1
30	0402188	ALAVANCA COMPLETA	1
31	0403074	*MOLA CONTROLADORA DE PRESSÃO	1

\*Peças de desgaste

## APOIO HIDRÁULICO – LM1010/LM1016/LM1516

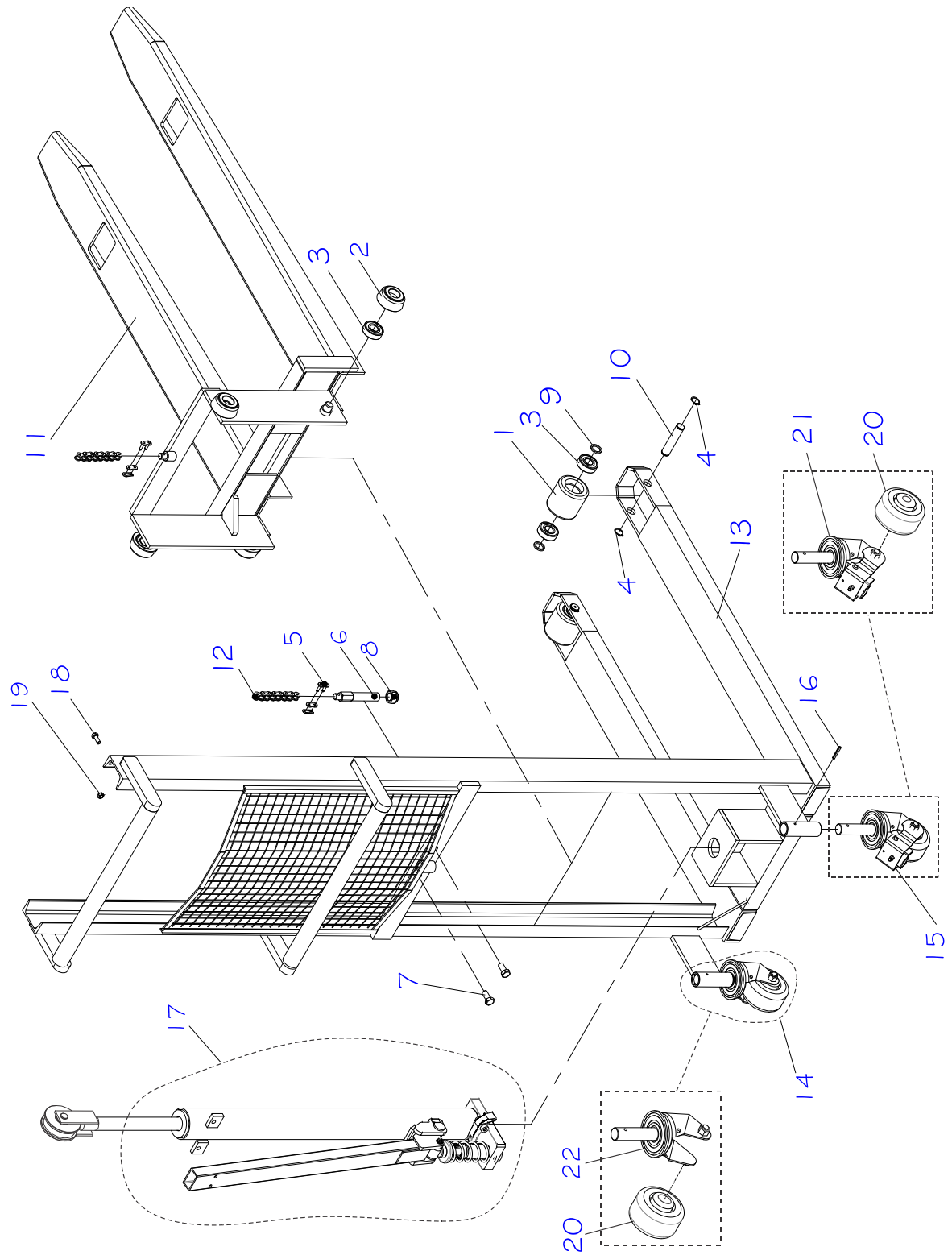


POS.	CÓDIGO COML.	NOME	QTD.
1	0401122	ESPAÇADOR DA RODA TANDEM	4
2	0401056	*ROLAMENTO DA TORRE	4
3	0402050	ROLDANA	2
4	0402049	EIXO DA ROLDANA	2
5	0402039	APOIO HIDRÁULICO	1
6	0401057	ANEL ELÁSTICO EIXO 20	4

\*Peças de desgaste



# CHASSI COMPLETO – LM510/LM516

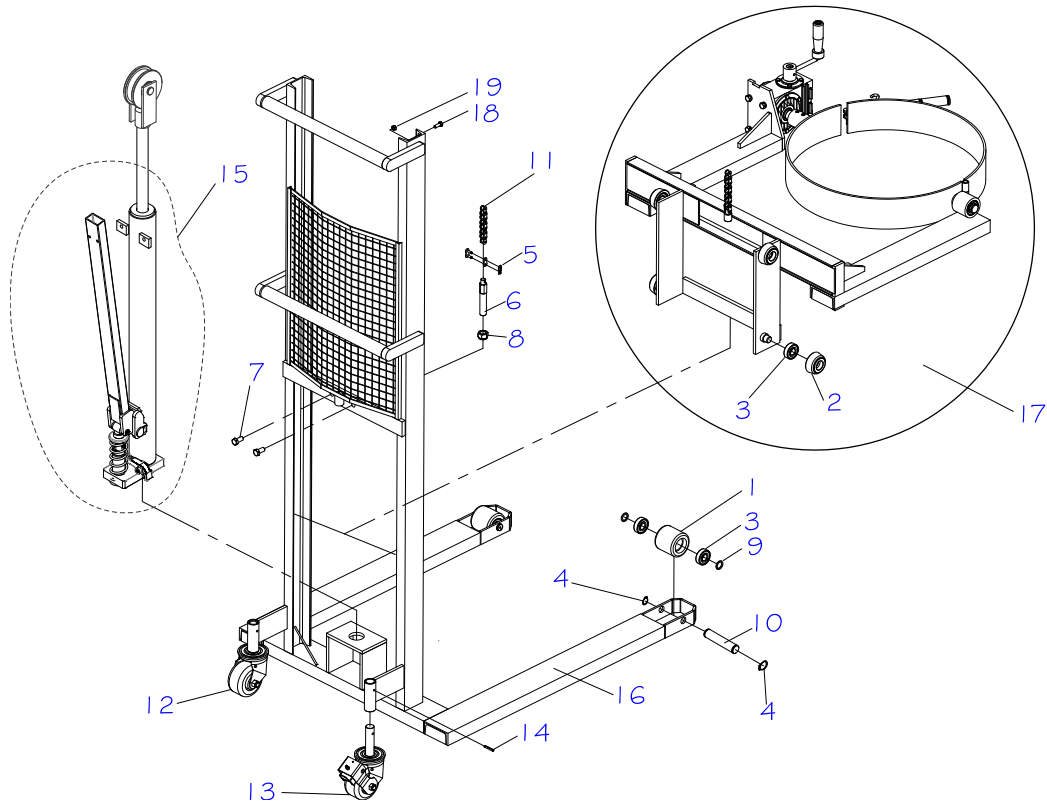


## CHASSI COMPLETO – LM510/LM516

POS.	CÓDIGO COML.	NOME	QTD.
1	0400005	RODA DE CARGA - NYLON	2
	0400006	RODA DE CARGA - POLIURETANO	2
2	0400034	*RODA DE SUBIDA	4
3	0401056	*ROLAMENTO	8
4	0401057	ANEL ELÁSTICO EIXO 20	4
5	0402005	EMENDA PARA CORRENTE ASA 5/8"	1
6	0402006	ESTICADOR DA CORRENTE	1
7	0402007	PARAFUSO SEXTAVADO M12 X 25	2
8	0402008	PORCA PARLOK M18	1
9	0402022	ESPAÇADOR DA RODA SIMPLES	4
10	0402023	EIXO DA RODA SIMPLES	2
11	0402065	GARFO	1
12	0402067	CORRENTE ASA PASSO 5/8"	1
13	0402068	CHASSI - LM 510	1
	0402069	CHASSI - LM 516	1
14	0402070	*RODÍZIO SEM FREIO	1
15	0402071	*RODÍZIO COM FREIO	1
16	0402072	PINO ELÁSTICO 5 X 35	2
17	0402083	BOMBA HIDRÁULICA COMPLETA - LM 510	1
	0402084	BOMBA HIDRÁULICA COMPLETA - LM 516	1
18	0402111	PARAFUSO SEXTAVADO M8 X 15	1
19	0402112	PORCA M8	1
20	0402273	*RODA	2
21	0402274	RODÍZIO COM FREIO	1
22	0402275	RODÍZIO SEM FREIO	1

\*Peças de desgaste

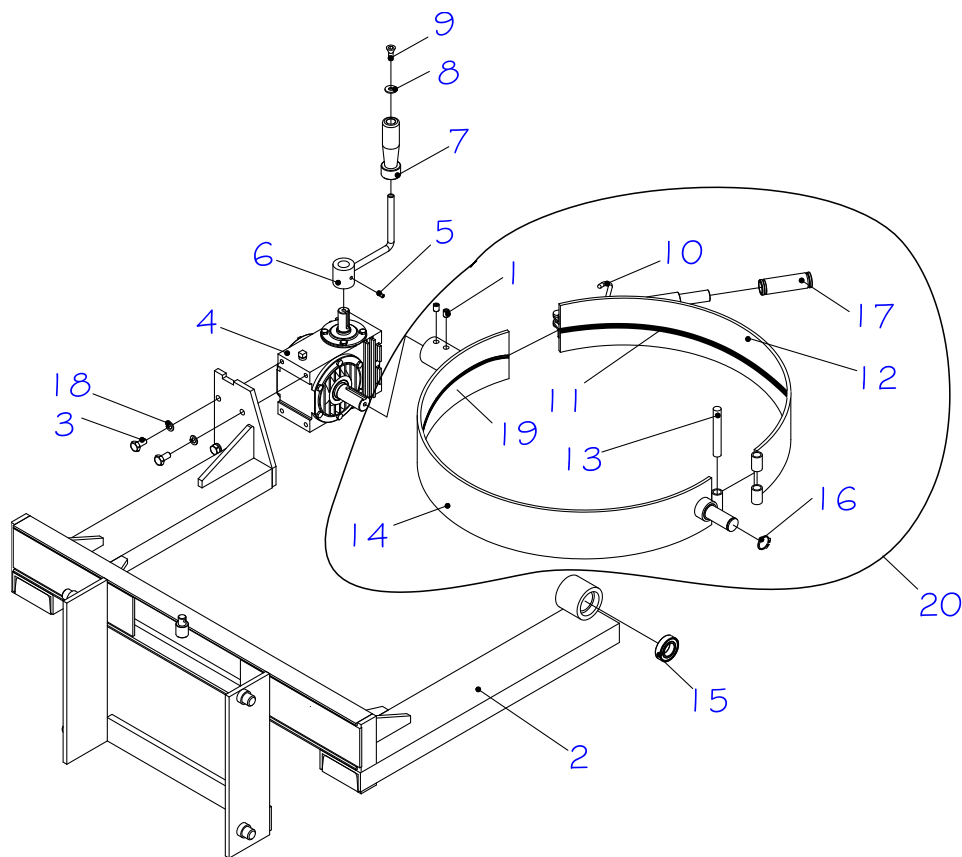
## CHASSI COMPLETO – LM319T



POS.	CÓDIGO COML.	NOME	QTD.
1	0400005	RODA DE CARGA - NYLON	2
	0400006	RODA DE CARGA - POLIURETANO	2
2	0400034	*RODA DE SUBIDA	4
3	0401056	*ROLAMENTO	8
4	0401057	ANEL ELÁSTICO EIXO 20	4
5	0402005	EMENDA PARA CORRENTE ASA 5/8"	1
6	0402006	ESTICADOR DA CORRENTE	1
7	0402007	PARAFUSO SEXTAVADO M12 X 25	2
8	0402008	PORCA PARLOK M18	1
9	0402022	ESPAÇADOR DA RODA SIMPLES	4
10	0402023	EIXO DA RODA SIMPLES	2
11	0402067	CORRENTE ASA PASSO 5/8" X 1085	1
12	0402070	*RODÍZIO SEM FREIO	1
13	0402071	*RODÍZIO COM FREIO	1
14	0402072	PINO ELÁSTICO 5 X 35	2
15	0402084	BOMBA HIDRÁULICA COMPLETA - LM 516	1
16	0402089	CHASSI	1
17	0402107	GARFO GIRA TAMBOR COMPLETO	1
18	0402111	PARAFUSO SEXTAVADO M8 X 15	1
19	0402112	PORCA M8	1

\*Peças de desgaste

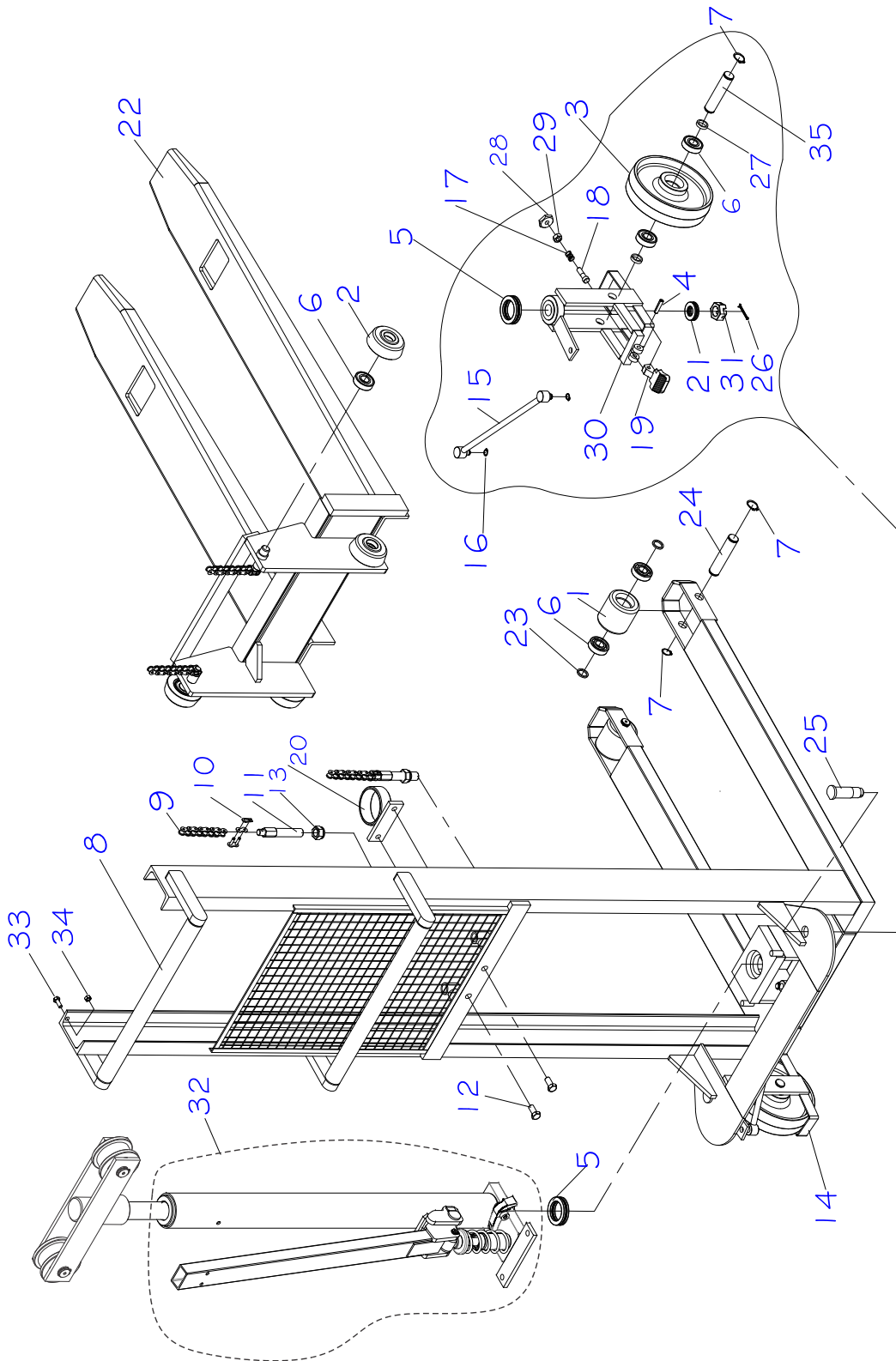
## GIRA TAMBOR – LM319T



POS.	CÓDIGO COML.	NOME	QTD.
1	0401019	PARAFUSO ALLEN SEM CABEÇA M10 X 12	2
2	0402090	GARFO	1
3	0402091	PARAFUSO SEXTAVADO M10 X 20	4
4	0402093	REDUTOR DE VELOCIDADE	1
5	0402094	PARAFUSO ALLEN SEM CABEÇA M6 X 12	1
6	0402095	MANIVELA	1
7	0402096	MANETE DA MANIVELA	1
8	0402097	ARRUELA LISA M8	1
9	0402098	PARAFUSO CABEÇA ESCARIADA M8 X 16	1
10	0402099	GRAMPO	1
11	0402100	BORRACHA MENOR DA ABRAÇADEIRA	1
12	0402101	ABRAÇADEIRA MENOR	1
13	0402102	PINO DA DOBRADIÇA	1
14	0402103	ABRAÇADEIRA MAIOR	1
15	0402104	*ROLAMENTO	2
16	0402105	ANEL ELÁSTICO PARA EIXO 25	1
17	0402110	MANOPLA	1
18	0430193	ARRUELA DE PRESSÃO M10	4
19	0402103	BORRACHA MAIOR DA ABRAÇADEIRA	1
20	0402109	ABRAÇADEIRA COMPLETA	1

\*Peças de desgaste

# CHASSI COMPLETO – LM1010/LM1016

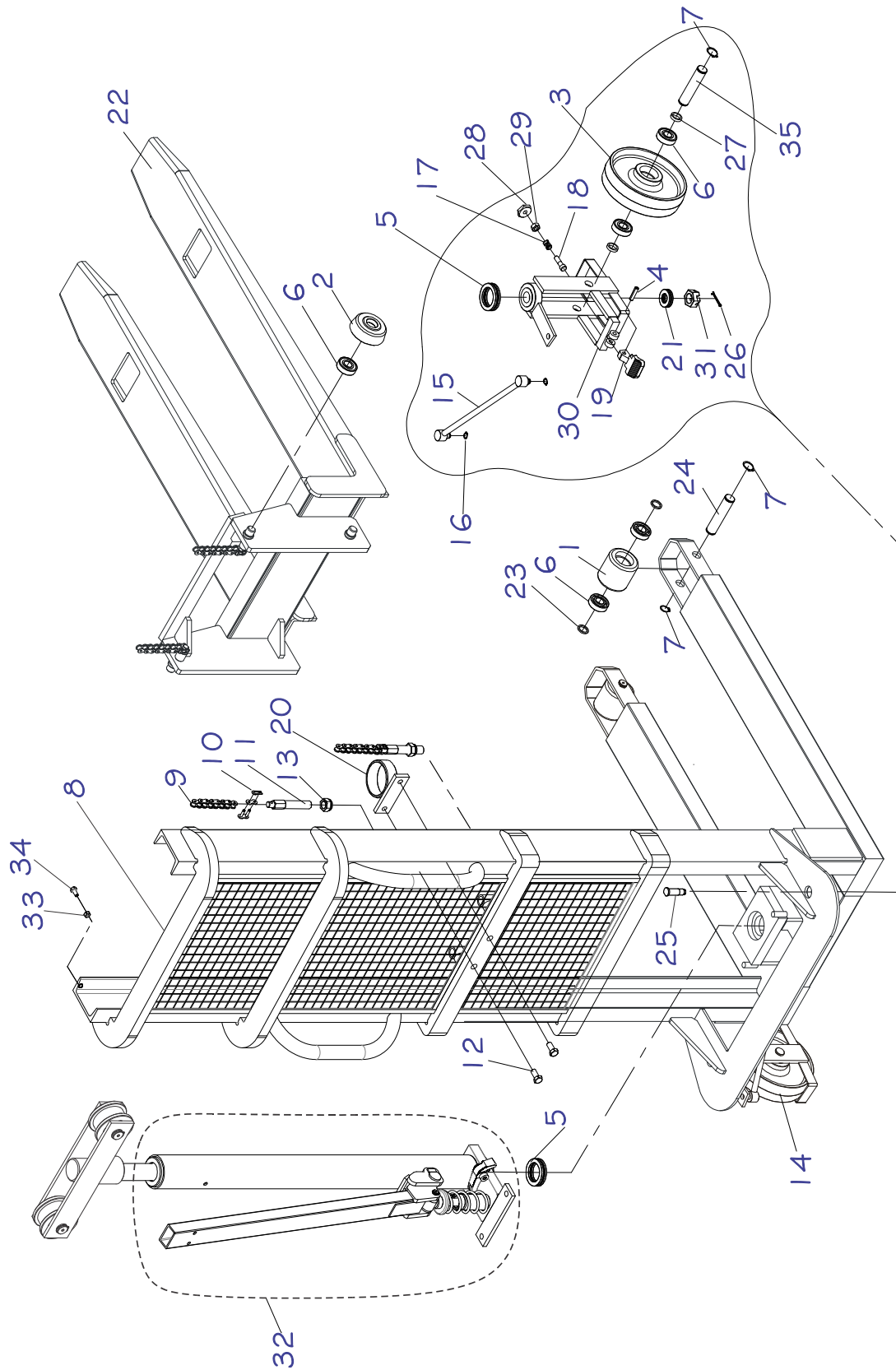


## CHASSI COMPLETO – LM1010/LM1016

POS.	CÓDIGO COML.	NOME	QTD.
1	0400005	RODA DE CARGA - NYLON	2
	0400006	RODA DE CARGA - POLIURETANO	2
2	0400033	*RODA DE SUBIDA	4
3	0400035	RODA DE DIREÇÃO - NYLON	2
	0400013	RODA DE DIREÇÃO - POLIURETANO	2
4	0401040	PINO ELÁSTICO	1
5	0401052	*ROLAMENTO AXIAL	3
6	0401056	*ROLAMENTO	12
7	0401057	ANEL ELÁSTICO EIXO 20	8
8	0402001	CHASSI - LM 1010	1
	0402002	CHASSI - LM 1016	1
9	0402003	CORRENTE ASA PASSO 5/8" X 1000 - LM 1010	2
	0402004	CORRENTE ASA PASSO 5/8" X 980 - LM 1016	2
10	0402005	EMENDA PARA CORRENTE ASA 5/8"	2
11	0402006	ESTICADOR DA CORRENTE	2
12	0402007	PARAFUSO SEXTAVADO M12 X 25	2
13	0402008	PORCA PARLOK M18	2
14	0402009	RODÍZIO SEM FREIO	1
15	0402011	BRAÇO DE DIREÇÃO	2
16	0402013	ANEL ELÁSTICO EIXO 17	4
17	0402014	MOLA DO FREIO	1
18	0402015	PARAFUSO DO FREIO	1
19	0402016	PEDAL DO FREIO	1
20	0402018	ANEL DE FIXAÇÃO DA BOMBA	1
21	0402020	ROLAMENTO AXIAL 51105	2
22	0402021	GARFO	1
23	0402022	ESPAÇADOR DA RODA SIMPLES	4
24	0202023	EIXO DA RODA SIMPLES	2
25	0402024	PARAFUSO DE FIXAÇÃO DO RODÍZIO	2
26	0402025	*CUPILHA 3/16" X 1.1/2"	2
27	0402026	ESPAÇADOR DA RODA DE DIREÇÃO	4
28	0402027	SAPATA DO FREIO	1
29	0402028	PORCA SEXTAVADA M10	1
30	0402029	RODÍZIO COM FREIO	1
31	0402031	PORCA CASTELO M24	2
32	0402058	BOMBA HIDRÁULICA COMPLETA - LM 1010	1
	0402059	BOMBA HIDRÁULICA COMPLETA - LM 1016	1
33	0402111	PARAFUSO SEXTAVADO M8 X 15	1
34	0402112	PORCA M8	1
35	0402030	EIXO DA RODA DE DIREÇÃO - LM 1010 / 1016	2

\*Peças de desgaste

# CHASSI COMPLETO – LM1516



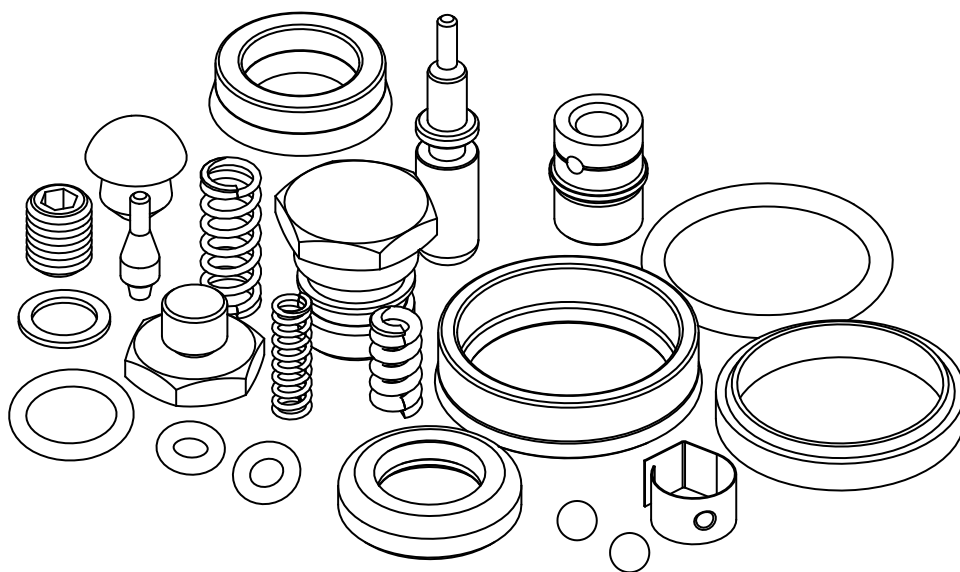
## CHASSI COMPLETO – LM1516

POS.	CÓDIGO COML.	NOME	QTD.
1	0400005	RODA DE CARGA - NYLON	2
2	0400033	*RODA DE SUBIDA	4
3	0400035	RODA DE DIREÇÃO - NYLON	2
4	0401040	PINO ELÁSTICO	1
5	0401052	*ROLAMENTO AXIAL	3
6	0401056	*ROLAMENTO	12
7	0401057	ANEL ELÁSTICO EIXO 20	8
8	0402140	CHASSI – LM 1516	1
9	0402004	CORRENTE ASA PASSO 5/8" X 980	2
10	0402005	EMENDA PARA CORRENTE ASA 5/8"	2
11	0402006	ESTICADOR DA CORRENTE	2
12	0402007	PARAFUSO SEXTAVADO M12 X 25	2
13	0402008	PORCA PARLOK M18	2
14	0402009	RODÍZIO SEM FREIO	1
15	0402011	BRAÇO DE DIREÇÃO	2
16	0402013	ANEL ELÁSTICO EIXO 17	4
17	0402014	MOLA DO FREIO	1
18	0402015	PARAFUSO DO FREIO	1
19	0402016	PEDAL DO FREIO	1
20	0402018	ANEL DE FIXAÇÃO DA BOMBA	1
21	0402020	ROLAMENTO AXIAL 51105	2
22	0402269	GARFO – LM 1516	1
23	0402022	ESPAÇADOR DA RODA SIMPLES	4
24	0402023	EIXO DA RODA SIMPLES	2
25	0402024	PARAFUSO DE FIXAÇÃO DO RODÍZIO	2
26	0402025	*CUPILHA 3/16" X 1.1/2"	2
27	0402026	ESPAÇADOR DA RODA DE DIREÇÃO	4
28	0402027	SAPATA DO FREIO	1
29	0402028	PORCA SEXTAVADA M10	1
30	0402029	RODÍZIO COM FREIO	1
31	0402031	PORCA CASTELO M24	2
32	0402059	BOMBA HIDRÁULICA COMPLETA	1
33	0402111	PARAFUSO SEXTAVADO M8 X 15	1
34	0402112	PORCA M8	1
35	0402030	EIXO DA RODA DE DIREÇÃO	2

\*Peças de desgaste



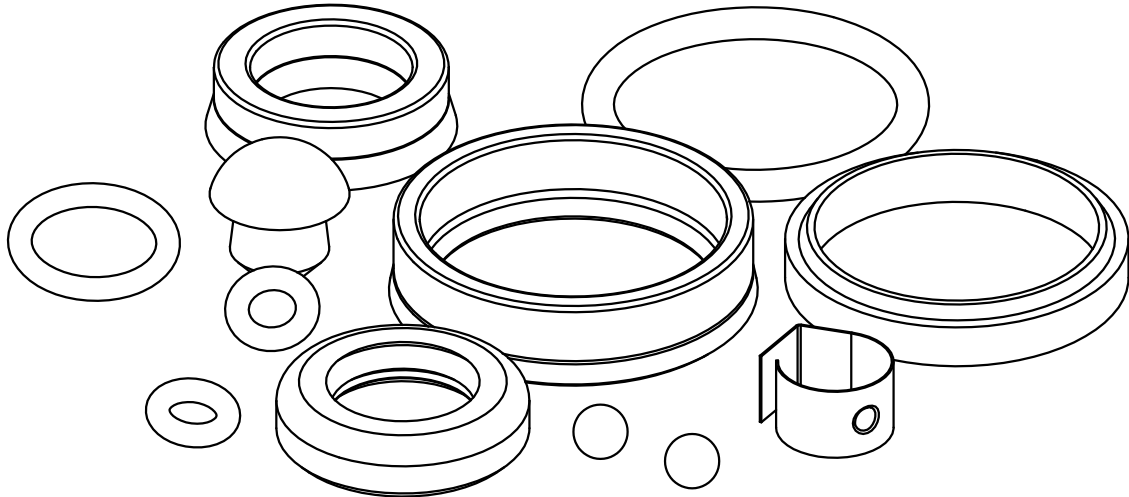
## CONJUNTO DE REPARO – LM510/LM516/LM319T



<b>0402086 CONJUNTO DE REPARO - LM 510/516</b>		
CÓDIGO COML.	NOME	QTD.
0401004	*MOLA DA SEDE CÔNICA E ACIONADOR	1
0401006	*ESFERA 6mm	2
0401018	*ARRUELA DE ALUMÍNIO	1
0401019	PARAFUSO ALLEN SEM CABEÇA SEXT. INTERNO M10 X 12	1
0401021	PARAFUSO DA BASE	1
0404022	*ANEL O'RING	1
0401023	*SEDE CÔNICA	1
0401024	*MOLA CONTROLADORA DA VAZÃO	1
0401025	*APOIO DA SEDE CÔNICA	1
0401034	*ANEL O'RING	1
0401037	*ANEL O'RING	2
0401038	*MOLA DO PINO DESATIVADOR	1
0401039	*PINO DESATIVADOR	1
0401044	*PARAFUSO DA PLACA	1
0401128	*BUJÃO DE BORRACHA	1
0402048	*RETENTOR	1
0402074	*ANEL RASPADOR	1
0402075	*GAXETA	1
0402108	*GAXETA	1
0403074	*MOLA CONTROLADORA DE PRESSÃO	1

\*Peças de desgaste

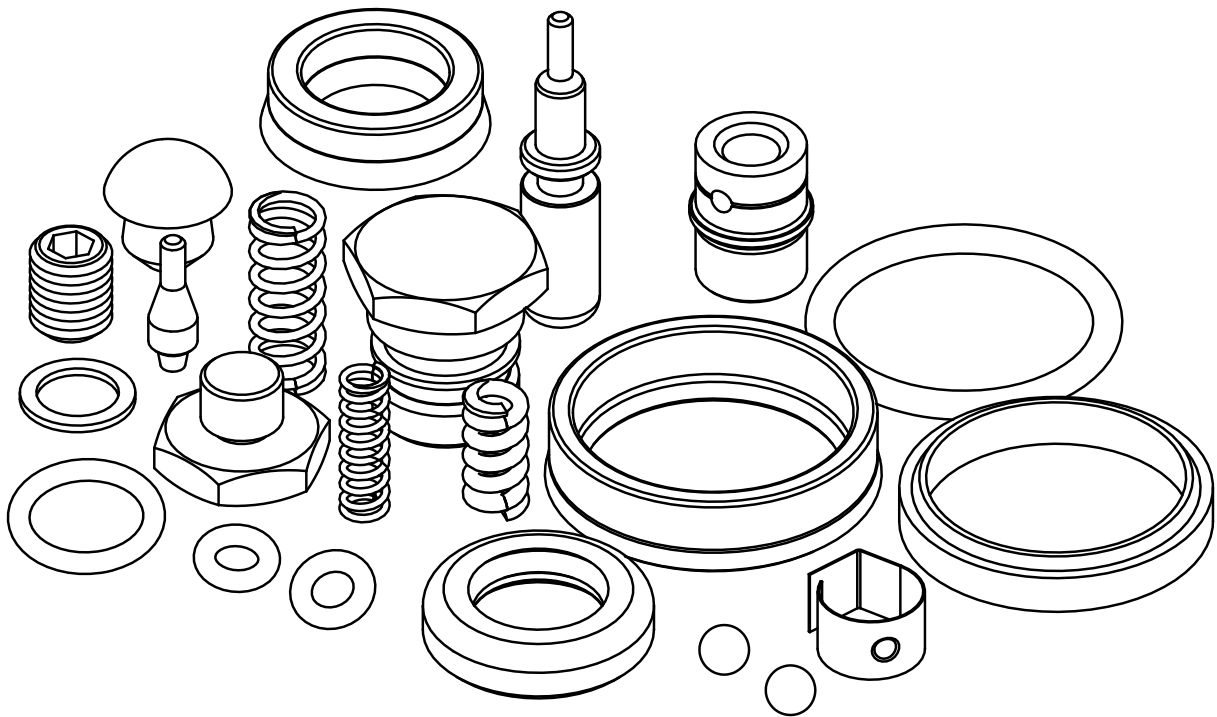
## CONJUNTO DE VEDAÇÃO – LM510/LM516/LM319T



<b>0402088</b>	<b>CONJUNTO DE VEDAÇÃO - LM 510/516</b>	
<b>CÓDIGO COML.</b>	<b>NOME</b>	<b>QTD.</b>
0401022	*ANEL O'RING	1
0401034	*ANEL O'RING	1
0401037	*ANEL O'RING	1
0401128	*BUJÃO DE BORRACHA	1
0402048	*RETENTOR	1
0402074	*ANEL RASPADOR	1
0402075	*GAXETA	1
0402108	*GAXETA	1

\*Peças de desgaste

## CONJUNTO DE REPARO – LM1010/LM1016/LM1516

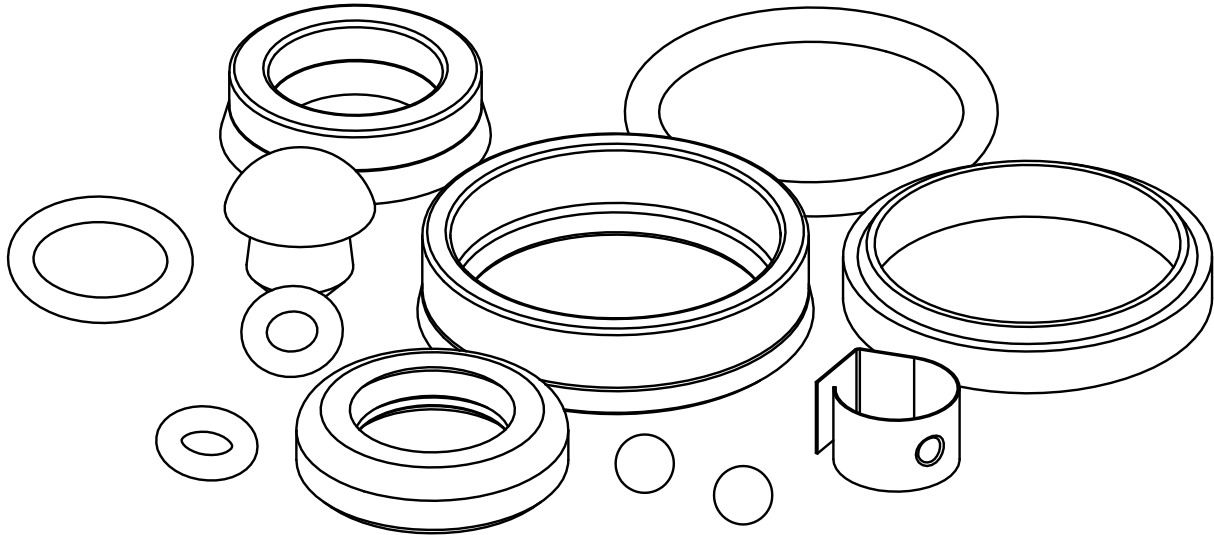


0402063	CONJUNTO DE REPARO - LM 1010/1016	
CÓDIGO COML.	NOME	QTD.
0401004	*MOLA DA SEDE CÔNICA E ACIONADOR	1
0401006	*ESFERA 6mm	2
0401018	*ARRUELA DE ALUMÍNIO	1
0401019	PARAFUSO ALLEN SEM CABEÇA SEXT. INTERNO M10 X 12	1
0401021	PARAFUSO DA BASE	1
0401022	*ANEL O-RING	1
0401023	*SEDE CÔNICA	1
0401024	*MOLA CONTROLADOR DE VAZÃO	1
0401025	*APOIO DA SEDE CÔNICA	1
0401037	*ANEL O-RING	2
0401038	*MOLA DO PINO DESATIVADOR	1
0401039	*PINO DESATIVADOR	1
0401044	*PARAFUSO DA PLACA	1
0401128	*BUJÃO DE BORRACHA	1
0402040	*ANEL RASPADOR	1
0402041	*ANEL O-RING	1
0402042	*GAXETA	1
0402048	*RETENTOR	1
0402108	*GAXETA	1
0403074	*MOLA CONTROLADORA DA PRESSÃO	1

\*Peças de desgaste

## CONJUNTO DE VEDAÇÃO – LM1010/LM1016/LM1516

---



0402064	CONJUNTO DE VEDAÇÃO - LM 1010/1016	
CÓDIGO COML.	NOME	QTD.
0401022	*ANEL O'RING	1
0401037	*ANEL O'RING	2
0401128	*BUJÃO DE BORRACHA	1
0402040	*ANEL RASPADOR	1
0402041	*ANEL O'RING	1
0402042	*GAXETA	1
0402048	*RETENTOR	1
0402108	*GAXETA	1

\*Peças de desgaste

## GARANTIA

---

**A sua empilhadeira está coberta quanto à defeitos de fabricação por um período de 6 meses, a partir da data de venda constante na Nota Fiscal, excetuando-se os caracterizados por uso indevido e desgaste normal.**

Para comprovação da validade de garantia, deverá ser anexada pelo cliente uma cópia da Nota Fiscal de origem e encaminhada para uma oficina autorizada, **sendo de responsabilidade do cliente os custos com transporte.**



**[www.paletrans.com.br](http://www.paletrans.com.br)**

***Paletrans***

**GARANTIA**

**PALETRANS EQUIPAMENTOS**

Rua: Paletrans, 100 - CEP 14140-000 - Cravinhos - SP - Brasil

Tel.: +55 16 3951-9999

e-mail: [posvendas@paletrans.com.br](mailto:posvendas@paletrans.com.br)

**PEÇAS DE REPOSIÇÃO**

**PALETRANS PEÇAS**

Rua: Paletrans, 100 - CEP 14140-000 - Cravinhos - SP - Brasil

Tel.: +55 16 3951-9333

e-mail: [pecas@paletranspecas.com.br](mailto:pecas@paletranspecas.com.br)