

# MANUAL PR17



**Pallettrans**

12/06/2017

# Índice

<b>Manual de Uso</b> .....	<b>4</b>
Alertas .....	4
Descrição Geral .....	6
Dispositivos de Segurança .....	7
Cabine de Comando .....	7
Painel informativo .....	9
Adesivos e Plaquetas.....	10
Funcionamento .....	10
Trocas da Bateria.....	13
Operação Transporte de Cargas .....	14
Manutenção .....	17
a. Primeira inspeção.....	18
b. Bateria .....	19
c. Tabela de Lubrificantes .....	20
d. Tabela para torque de parafusos .....	20
e. Tabela de Verificações .....	21
Instruções para freios .....	23
Garantia.....	25
Equipamentos Preparados para Baixas Temperaturas - FRIGORÍFICOS.....	26
<b>Manual de Peças de Reposição</b> .....	<b>27</b>
Chassis e Componentes .....	28
Esteira Porta Mangueiras.....	31
Suporte da Bateria .....	32
Conjunto da Roda de Carga .....	33
Suporte do Mastro .....	34
Cilindro de Avanço e Recuo do Retrátil .....	36
Torre de elevação PR1760/70/80 .....	37
Torre de elevação PR1790 .....	39
Cilindro Central Completo .....	41
Cilindro Haste Oca Completo.....	43

Cilindro Haste Maciça Completo .....	45
Suporte do Garfo PR1760/70/80 .....	47
Suporte do Garfo PR1790 .....	59
Garfo.....	51
Torre de elevação 2.....	52
Sistema Hidráulico .....	53
Reservatório .....	54
Conjunto de Direção .....	55
Pedal do Acelerador .....	57
Conjunto da Tração .....	58
Unidade Hidráulica.....	59
Painel de Fibra.....	60
Painel Elétrico.....	61
Cabos da Bateria .....	62
Esquema Elétrico Da Tração .....	63
• Chicote Tração-controlador.....	64
• Chicote Tração-Motor e Cabos de Potência .....	65
• Ligação com sensores e bloco de comando .....	66
Esquema Elétrico Da Direção .....	67
Esquema Elétrico Da Elevação .....	68
• Chicote Elevação-Controlador .....	69
• Chicote Elevação-Motor e Cabos de Potência .....	70
Chicotes e Cabos Elétricos .....	71
Pictórico Direção .....	72
Pictórico Tração .....	73
Pictórico Elevação .....	74
Chicotes e Cabos Elétricos .....	75
Conectores .....	76
Acessórios .....	77
<b>Anexos .....</b>	<b>78</b>
Instrução de Trabalho e manutenção – TORQUE NO CONJ. DE TRAÇÃO.....	79
Instalação do Altímetro .....	81

# Manual de Uso

**Prezado cliente,**

**Parabéns!**

Você adquiriu um dos equipamentos PALETRANS para a movimentação e armazenagem de cargas, desenvolvido com tecnologia mundial, de simples operação e fácil manutenção.

## **1- ALERTAS**

Antes de operar a sua PR17, leia as instruções contidas neste manual para obter o máximo rendimento e durabilidade do equipamento. Consulte o fabricante do equipamento quanto a dúvidas não relacionadas neste manual.

- **Esta empilhadeira é um equipamento eletrônico destinado a elevar e movimentar cargas paletizadas em percursos planos, nivelados e isentos de buracos. Em nenhuma hipótese deverá ser utilizada para o transporte e elevação de pessoas.**
- Proíba a utilização do equipamento por pessoas não autorizadas. Consulte os órgãos responsáveis quanto à necessidade de habilitação para operação deste equipamento.
- Nunca mantenha o equipamento desligado/estacionado com os garfos elevados, nem com a torre avançada.
- Nunca execute manobras bruscas com a carga ou gire a empilhadeira em alta velocidade.
- Para sua segurança e garantia, respeite os adesivos de alerta fixados no equipamento.
- Não ultrapasse a capacidade de carga máxima indicada na plaqueta de CAPACIDADE RESIDUAL.
- Nunca eleve cargas somente com as extremidades dos garfos. Deve-se garantir que se tenha avançado totalmente os garfos por baixo dos paletes até que o dorso dos garfos encoste-se aos paletes.
- Nunca se mova ou execute manobras em alta velocidade quando a carga estiver elevada.
- Nunca substitua a bateria original por outra mais leve ou com menores dimensões.
- Nunca desconecte a tomada de bateria com a empilhadeira em movimento. Isto pode causar sérios danos aos componentes eletrônicos.
- Trafegue em pisos planos, nivelados e isentos de buracos.
- Somente movimentar e elevar cargas paletizadas, uniformemente distribuídas no palete, com os garfos centrados. Este equipamento foi desenvolvido para a movimentação de paletes padrão PBR.
- Evite trafegar com a carga acima de 500mm do solo.
- Não passe e nem fique em baixo dos garfos.
- Não utilize o equipamento durante a recarga da bateria. Não interrompa a carga da bateria para uso do equipamento.
- Para maior durabilidade de sua bateria, leia atentamente o manual do fabricante da bateria e do carregador.
- Não deixe seu equipamento na chuva e nunca lave-o com jato d'água. Limpe as partes metálicas e plásticas com pano levemente umedecido e os componentes elétricos com ar comprimido de baixa pressão, sem umidade, ou utilize um pincel macio sem partes metálicas.



- Utilize os pontos identificados pelas etiquetas para transporte e içamento de sua empilhadeira.
- Proteja, não danifique e não remova as etiquetas de alerta.
- Oriente o usuário para sua segurança, desempenho, durabilidade e garantia.
- A proteção do operador não é apropriada para conter queda de pequenas cargas. Neste caso consulte o representante do fabricante para adequação do equipamento.
- Utilize peças de reposição originais, procedentes da rede de serviços autorizadas pela PALETRANS.
- Nunca altere o equipamento original, pois estas alterações podem comprometer e alterar a estabilidade do equipamento. Neste caso, consulte a rede de serviços autorizada PALETRANS.
- Em rampas, a inclinação do equipamento deverá ser de, no máximo, de 10% com carga e 15% sem carga.

### **ATENÇÃO**

- O pavimento (revestimento do piso) influencia diretamente a distância a ser percorrida ao se frear o equipamento.
- Nunca movimente o equipamento em pisos cobertos com gelo.
- O piso onde o equipamento deverá ser utilizado deve apresentar suficiente capacidade de sustentação.
- Não opere o equipamento em ambiente com risco de explosão e incêndio sem que tenha sido preparado pelo fabricante para tais condições de trabalho.
- Não opere o equipamento em ambientes frigoríficos sem que tenha sido preparado pelo fabricante para tal condição de trabalho.
- Não opere o equipamento em ambiente com alta concentração de poeira.
- Não opere o equipamento em vias públicas.
- **Qualquer alteração no equipamento deve ser autorizada pelo fabricante sob pena de perda de garantia.**

## 2- DESCRIÇÃO GERAL

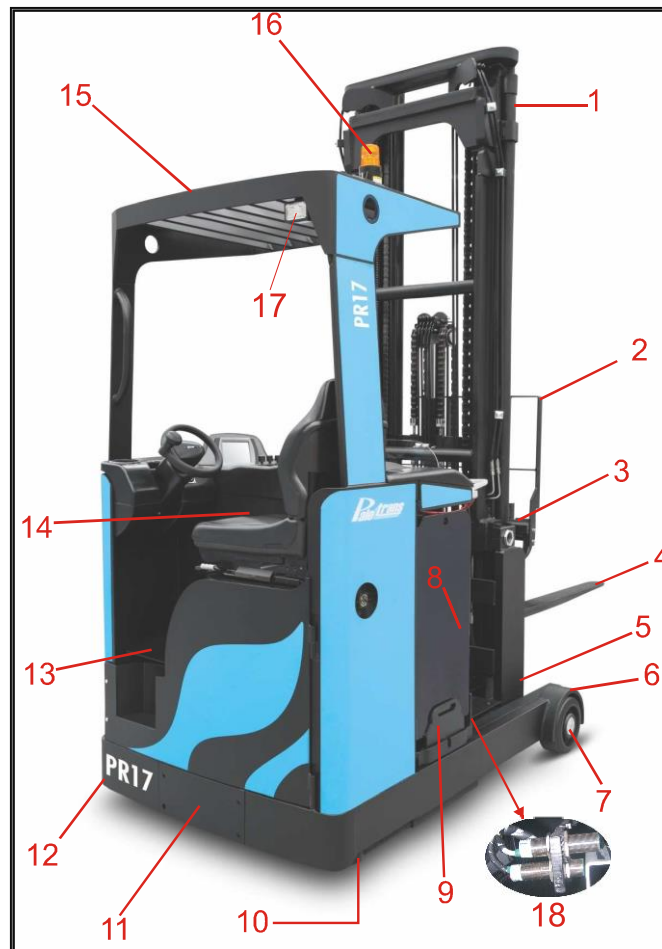


FIGURA 1

1. Torre de elevação – composta por 3 quadros de elevação.
2. Proteção de carga
3. Porta garfos – suporta os garfos, centraliza e desloca os garfos para os lados direito e esquerdo.
4. Garfos- são ajustáveis as distâncias entre os garfos e são apoiados no porta garfos.
5. Dispositivo de avanço e recuo da torre.
6. Proteção das rodas de carga.
7. Rodas de carga.
8. Bateria
9. Trava da bateria.
10. Sapata de apoio.
11. Roda de tração
12. Proteção contra choques.
13. Pedal do homem morto.
14. Cabine de Operação- assento do operador, volante, controles e painel informativo.
15. Proteção do operador.
16. Strobo.
17. Farol.
18. Sensor PNP de avanço e recuo do retrátil.

### 3- DISPOSITIVOS DE SEGURANÇA

- *Chave geral* – quando acionado, ativa totalmente o sistema elétrico.
- *Válvulas controladoras de fluxo* - controlam a velocidade de descida do porta garfos, garfo e carga, à um limite seguro.
- *Proteção contra choques (12)* – protege o redutor da tração e a roda contra choques.
- *Proteção das rodas de carga (6)* – impossibilita que o palete entre em contato com as rodas de carga, causando danos às mesmas.
- *Corte de elevação* – evita a descarga total da bateria. A elevação é desativada quando a bateria atinge 20% de capacidade residual. A translação do equipamento ainda é viável a fim de possibilitar sua locomoção até a área de recarga de baterias.
- *Proteção do operador com grades (15)* – evita que cargas de grandes e médias dimensões atinjam o operador.
- *Pedal do homem morto (13)* – enquanto pressionado, ativa o sistema elétrico de tração.
- *“Auto-chek”* – verifica todo sistema eletro-eletrônico de tração, elevação e direção do equipamento toda vez que se liga a empilhadeira. Caso detecte alguma falha, não permite o uso do equipamento e informa a respectiva mensagem de falha no painel informativo.
- *Freio eletromagnético* – situado no motor de tração, atua e imobiliza o equipamento por ação de molas em qualquer situação de emergência.
- *Faróis (17)* – acionado automaticamente ao se acionar a chave geral.
- *Luz strobo (16)*– acionado automaticamente ao se acionar a chave geral.
- *Sapata de apoio (10)* – dispositivo que entra em contato com o piso se o equipamento iniciar o tombamento lateral. Impede o tombamento lateral em situações amenas.
- *Proteção de carga (2)* – evita quedas de carga para cima do equipamento.
- *Trava de bateria (9)*-imobiliza bateria durante deslocamento da empilhadeira.

### 4- CABINE DE COMANDO

A cabine de comando é basicamente composta do assento, volante, comandos de controle e painel informativo.

O assento do operador e o volante podem ser ajustados para maior comodidade do operador.

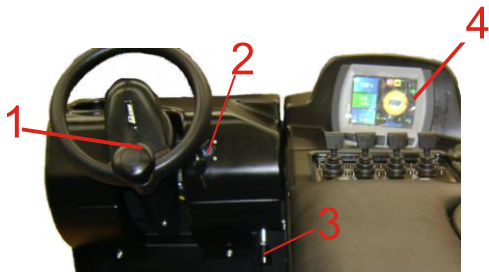


FIGURA 2

1. Volante com punho
2. Chave de contato
3. Alavanca de controle de inclinação da coluna de direção
4. Painel informativo

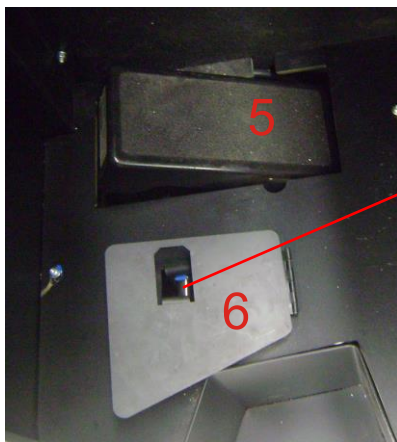
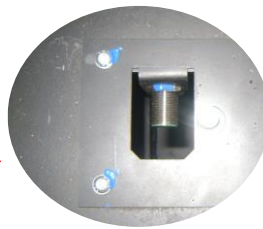


FIGURA 3

### 6.1



5. Pedal do acelerador
6. Pedal do homem morto
- 6.1. Sensor PNP



FIGURA 4

7. Fingertip de elevação da torre.
8. Fingertip de avanço e recuo do retrátil
9. Fingertip de inclinação dos garfos
10. Fingertip de deslocamento lateral dos garfos.
11. Seleccionador do sentido de direção
12. Seleccionador de Velocidade
13. Atuador da Buzina
14. Chave geral.

## PAINEL INFORMATIVO



1. Indicador de bateria – Indica percentualmente a carga de bateria.
2. Velocímetro – Indica a velocidade (Km/h) em que o equipamento esta se deslocando.
3. Altímetro – Indica a altura em que o garfo se encontra com relação ao piso.
4. Botão de seleção “Esquerda”
5. Botão de seleção “Cima”
6. Botão “Selecionar”
7. Botão de seleção “Baixo”
8. Botão de seleção “Direita”
9. Indicador de bateria fraca - É acionado quando percentual de carga da bateria está entre 29% a 0 %
10. Freio de estacionamento – Indica que o equipamento se encontra freado e estacionado.
11. Indicador de velocidade – Indica a velocidade de deslocamento selecionada, sendo “Tartaruga” a velocidade lenta e “Lebre” a velocidade alta.
12. Indicador de sentido de direção – Indica a direção em que o equipamento irá se deslocar.
13. Indicador de posição da roda de direção – Indica em que posição a roda de direção se encontra.
14. Indicador Dia/Hora
15. Horímetro – Indica o tempo acumulado em horas em que o equipamento foi utilizado.
16. Indicador de Erro – É acionado quando o sistema detecta um erro no equipamento.

## 5- ADESIVOS E PLAQUETAS

Os seguintes adesivos informativos são fixados no equipamento:

### ADESIVOS DE ALERTA



- Transitar somente com a carga abaixada
- Não transitar em baixo da carga
- Não transportar pessoas

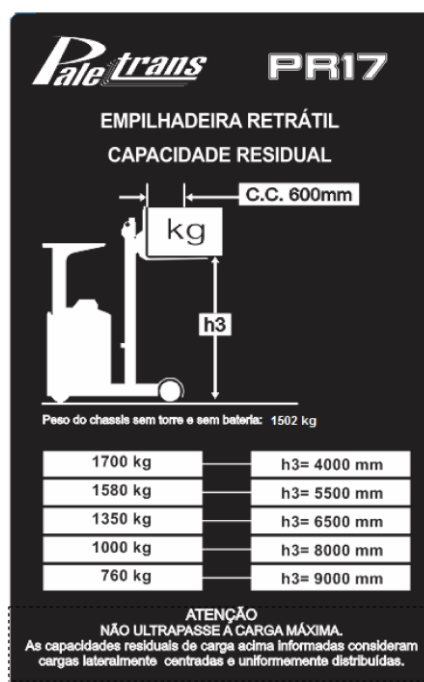
### CAPACIDADE RESIDUAL

A plaqueta de CAPACIDADE RESIDUAL informa as cargas máximas em função da altura.

Veja plaqueta ao lado

- Pode-se elevar 1700Kg até no máximo 4000mm
- Pode-se elevar 1580Kg até no máximo 5500mm
- Pode-se elevar 1350Kg até no máximo 6500mm
- Pode-se elevar 1000Kg até no máximo 8000mm
- Pode-se elevar 760Kg até no máximo 9000mm

**ATENÇÃO:** Nunca ultrapasse os limites indicados na plaqueta de CAPACIDADE RESIDUAL.



## PLAQUETAS DE NÚMERO DE SÉRIE

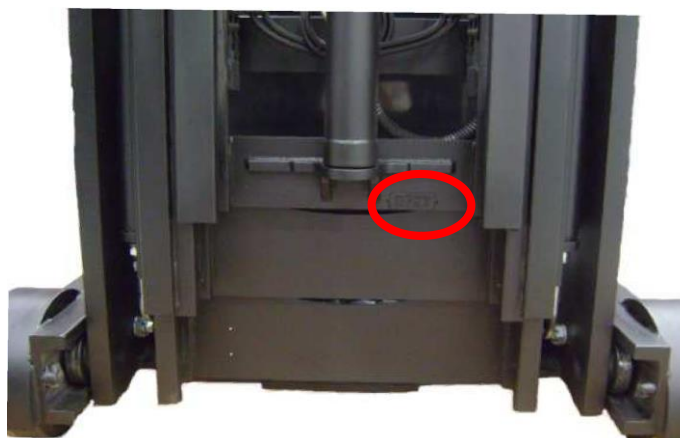
Os produtos PALETRANS são associados a números de séries, tais números representam um controle interno da fábrica.

Neste equipamento há duas plaquetas contendo números de série distintos. Uma plaqueta com o número de série do chassi e outra com número de série da torre de elevação.

### LOCALIZAÇÃO DAS PLAQUETAS



PLAQUETA DE Nº DE SÉRIE DO CHASSI  
Abrir a porta e verificar a plaqueta no canto inferior esquerdo.



PLAQUETA DE Nº DE SÉRIE DA TORRE  
Elevar os garfos e verificar a plaqueta na travessa inferior.

## 6- FUNCIONAMENTO

### Primeira operação

Se o equipamento foi fornecido desmontado, deve-se solicitar a entrega técnica, na qual o equipamento será montado e testado pelo serviço autorizado do fabricante, além de serem fornecidas todas as instruções para a utilização segura do equipamento. Uma vez que o equipamento é montado e testado pelo serviço autorizado do fabricante, ele está pronto para a utilização pelo usuário.

Se o equipamento estiver estacionado e desligado, é importante a seguinte sequência de operação:

1. Inserir a tomada da bateria no conector fêmea do equipamento (1).
2. Puxar o botão de parada de emergência (14-Figura 1).
3. Girar chave de contato (8 – Figura 1).





O painel indicativo realizará um “auto-check” e indicará a logomarca PALETRANS e, logo após, as barras de carga da bateria. A empilhadeira está pronta para ser operada.

#### **Para mover a empilhadeira**

1. Pressionar o pedal do homem morto (6-FIGURA 3).
2. Selecionar o sentido de direção (frente ou ré) pelo atuador (11-FIGURA 4). Verifique no visor (4-FIGURA 2) o sentido de direção (indicado por uma seta).
3. Pressionar suavemente o acelerador (5-FIGURA 3).
4. Caso deseje, selecione “tartaruga” para velocidade reduzida ou “lebre” para maior velocidade de deslocamento no atuador (12- FIGURA 4).
5. Reduzindo-se a pressão sobre o pedal acelerador, o equipamento reduz sua velocidade através de uma frenagem eletrônica controlada. Ao se retirar o pé do acelerador, a frenagem ocorre automaticamente.

#### **ATENÇÃO**

- Pressione o botão de emergência somente em caso de extrema necessidade (14-FIGURA 4). Desta forma, todo o sistema elétrico é desativado e o freio é acionado imediatamente. A natureza do piso tem influência no espaço necessário para a parada total do equipamento.
- Pressione o atuador da buzina (13- FIGURA 4) se necessário, ou para sinalizar a passagem do equipamento por locais em uma visibilidade adequada.
- Nunca pressionar o pedal de homem morto antes de puxar o botão de emergência ou acionar chave de contato.

#### **Para elevar, abaixar e deslocar lateralmente os garfos.**

- Puxar o fingertip de elevação (7-FIGURA 4) para elevar os garfos. Empurrar para abaixar os garfos. O controle de velocidade de elevação e descida é decorrente do deslocamento do fingertip (quanto maior deslocamento, maior velocidade).

#### **Para avançar ou recuar a torre de elevação.**

- Empurrar o fingertip de avanço (8-FIGURA 4) para avançar a torre. Puxar para recuar a torre.



### Para inclinar os garfos.

- Puxar o fingertip de inclinação (9-FIGURA 4) para elevar a ponta do garfo (inclinar para cima). Empurrar para abaixar a ponta do garfo (inclinar para baixo).

### Para deslocar os garfos lateralmente.

- Puxar o fingertip do deslocador (10-FIGURA 4) para deslocar os garfos para a direita. Empurrar para deslocar os garfos para a esquerda.

**ATENÇÃO:** Nunca acionar fingertip antes de puxar o botão da chave geral ou chave de contato.

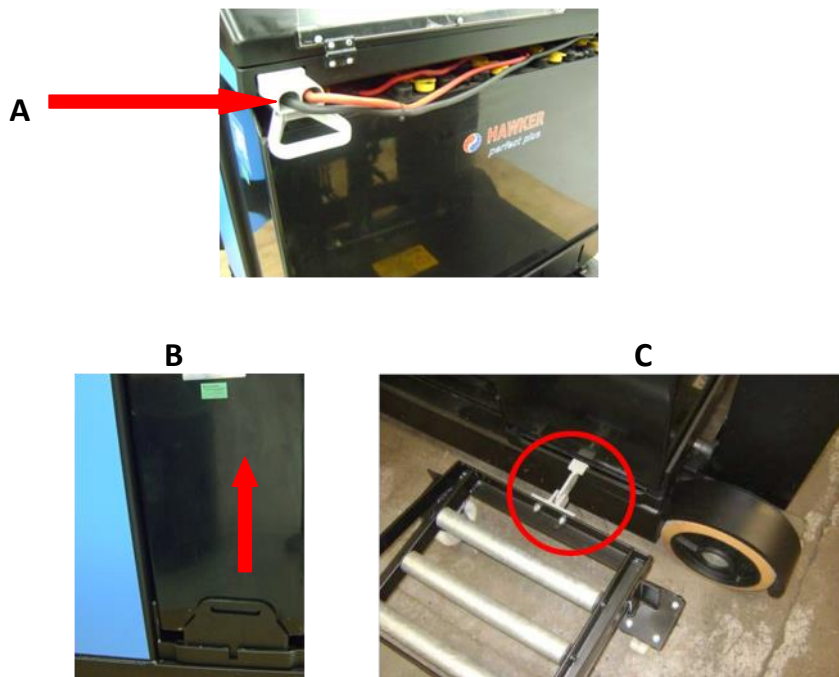
### Para estacionar a empilhadeira.

- Retirar o pé do acelerador. O freio atua automaticamente e imobiliza o equipamento mesmo em rampas até 10%
- Retornar o atuador selecionador de sentido de direção para a posição “neutra”.
- Desligar a chave de contato (2-FIGURA 2). Não mantenha a chave de contato no equipamento enquanto o mesmo estiver fora de uso.
- Retirar a tomada de bateria do equipamento.

**ATENÇÃO:** Por medida de segurança, não estacione o equipamento com os garfos elevados.

## 7- TROCAS DA BATERIA

A bateria está localizada sob o painel de comando e repousa sobre os roletes. Para a sua remoção é necessária a utilização de um carro suporte de bateria específico para tal uso.



### Para remoção da bateria

- Desligar a chave de contato.

- Pressionar o botão de emergência.
- Retirar a tomada de bateria do equipamento (A).
- Para tirar a trava da bateria (b), basta puxá-la para cima.
- Encoste o carro suporte da bateria até que a trava do carro encaixe no rasgo existente no chassi.
- Certifique-se que a trava tenha encaixado no rasgo (C), tentando afastar o carro suporte da empilhadeira.
- Puxe a bateria em direção ao carro suporte e role a bateria até que a mesma tenha sido totalmente removida da empilhadeira.

#### **Para recolocação da bateria**

- Seguir o inverso das instruções anteriores.
- Assegure-se de repor uma bateria de mesmo peso, capacidade e dimensões da original.
- Após voltar a bateria para o suporte, recoloca a trava imediatamente (B).

### **8– OPERAÇÃO E TRANSPORTE DE CARGAS.**

**ATENÇÃO:** Diariamente o operador deve verificar os seguintes itens antes de iniciar a operação do equipamento:

- O funcionamento dos freios de serviço e estacionamento.
- Examinar visualmente os garfos.
- Examinar visualmente as rodas.
- O estado de carga da bateria.
- O nível do eletólito da bateria.
- Verificar todos os dispositivos de segurança.

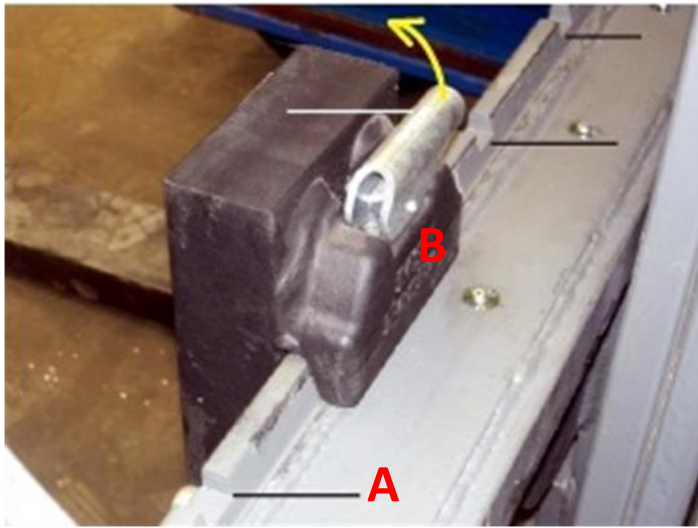
#### **Transporte de cargas**

**ATENÇÃO:** A pressão de trabalho do equipamento é de 140 a 180bar desconsiderando picos.

Antes de elevar ou abaixar uma carga, ajuste a abertura entre os garfos adequadamente. Quanto maior a distância entre eles, maior a estabilidade da carga. O porta garfos é dotado de rasgos (A) para o encaixe dos garfos.

Ajuste da distância entre os garfos:

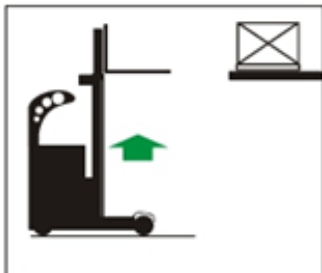
- Elevar a alavanca de travamento (B), deslocar o garfo para a posição desejada e soltar a alavanca, assegurando-se que a trava encaixou em um dos rasgos. Certifique-se que os dois garfos estão travados tentando movê-los para os lados.
- Certifique-se da existência do parafuso topador nas extremidades laterais do porta garfos (C).



#### Operação



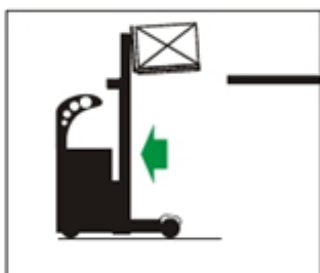
- Aproximar-se do porta paletes e posicionar-se em frente ao palete que se quer pegar



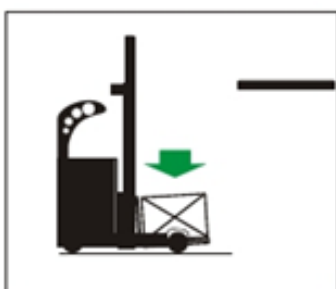
- Elevar os garfos até a altura de encaixe no palete



- Avançar a torre lentamente atento para a entrada das pontas dos garfos no palete. Corrigir elevando ou descendo os garfos ou mesmo, corrigir lateralmente a posição dos garfos. Elevar os garfos alguns centímetros. Se houver espaço entre a carga e a estante acima do palete, inclinar os garfos para trás.



- Recuar totalmente a torre de elevação, mover a empilhadeira afastando-a do porta paletes.



- Descer o palete até próximo ao piso, sem tocá-lo.

**ATENÇÃO:** Dependendo do palete, ao descer os garfos fique atento para que o palete não apóie sobre as rodas de carga. Neste caso mantenha o palete acima da roda de carga (aproximadamente 40 ou 50cm acima do piso)



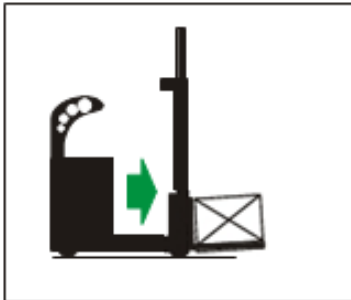
- Mover a empilhadeira até o destino, sempre na direção indicada, Sempre em sentido oposto à direção dos garfos e nunca com a carga elevada.



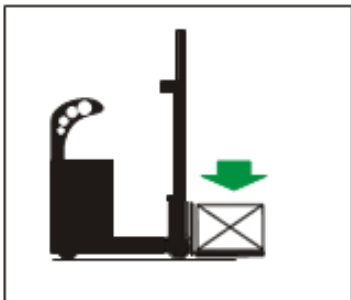
- Se necessitar subir ou descer rampas, mova a empilhadeira somente no sentido em direção aos garfos.



- NUNCA desça ou suba rampas com a carga voltada para baixo.



- Para depositar o palete no chão, avance totalmente a torre de elevação.



- Incline os garfos para posição horizontal e desça lentamente evitando choque contra o piso. Recue a torre de elevação totalmente tentando não arrastar os garfos no piso.

## 9- MANUTENÇÃO

### Observações:

- Para garantir que sua empilhadeira opere em segurança e por um longo período, é obrigatória a manutenção periódica.
- A frequência com que a manutenção é realizada depende da quantidade de horas e das condições ambientais que o equipamento fica sobre operação, deste modo, a utilização em múltiplos turnos ou em um ambiente de trabalho com poeiras, requer manutenções mais frequentes.
- Se, em geral, a inspeção e a manutenção não são realizadas, os problemas precisam ser descobertos e solucionados no momento adequado.
- Utilize peças sobressalentes originais da Palettrans.
- Para troca de óleo consulte tabela de lubrificantes, pág. 20.

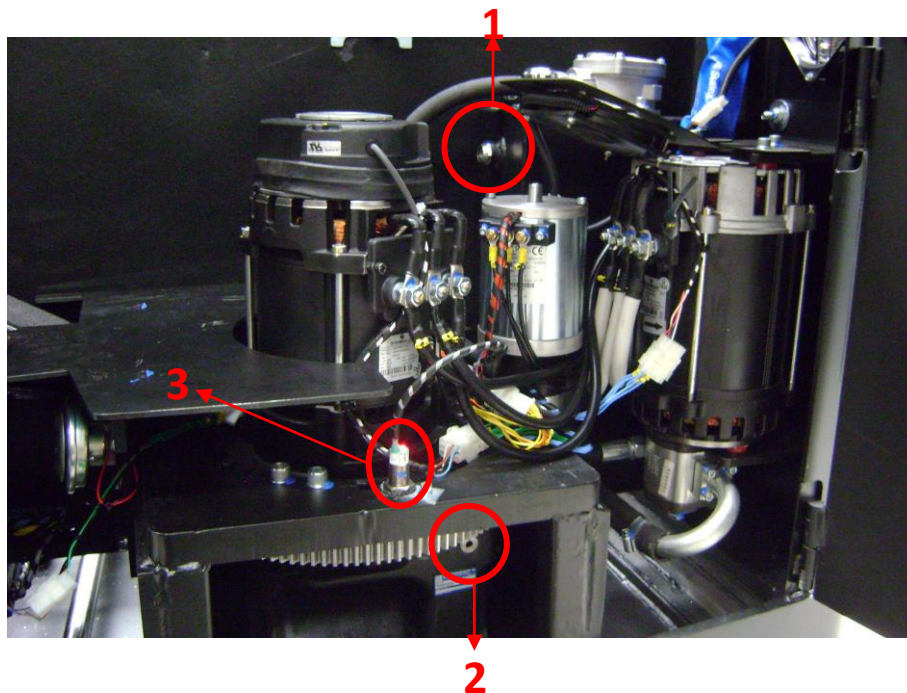
- Não jogue fora o óleo ou o líquido eletrolítico residual sem levar em consideração a legislação de proteção ambiental local.
- A manutenção deve seguir a programação, conforme tabela da pág. 21 e 22.
- Depois da realização da manutenção, elabore um registro com relatório.
- A empilhadeira não deve ser consertada por pessoal sem treinamento.

**ATENÇÃO:** Antes de iniciar qualquer manutenção no equipamento certifique-se que:

1. A tomada de bateria não está conectada ao equipamento.
2. O sistema hidráulico está despressurizado. Para despressurizá-lo abaixe os garfos até o piso e mantenha nesta posição por alguns segundos. Libere a alavanca de controle de elevação/descida.

a. **Primeira inspeção**

- É recomendável que se realize a primeira inspeção após 50 e 100 horas de uso.
- Verificar nível de óleo do reservatório hidráulico através do visor de nível (1) – foto abaixo.
- Verificar nível de óleo do redutor da tração através do bujão (2).
- Examinar torque de aperto das porcas da roda de tração. Deve-se encontrar 140Nm.
- Examinar todas as vedações hidráulicas quanto à vazamento.
- Examinar todos os conectores elétricos.
- Verificar funcionamento do sensor de proximidade (3)



## b. Bateria

É recomendável seguir o procedimento do fabricante da bateria quanto a manutenções preventivas e corretivas.

### CONDIÇÕES DE USO DAS BATERIAS TRACIONÁRIAS NA MÁQUINA

- 1 – Durante a operação, usar corretamente a bateria: ela deve estar totalmente carregada, descansada, limpa e seca.
- 2 – Não utilizar objetos metálicos para limpeza da bateria.
- 3 – A bateria deve estar sempre limpa e seca, pois sujeira e umidade causam fuga na corrente e pode queimar componentes da máquina. Lavar com água e 10% de bicarbonato de sódio e depois, com água limpa. Secar com ar comprimido.
- 4 – Manter a água da bateria no nível correto (utilizar somente água destilada/desmineralizada).
- 5 – Nunca coloque água na bateria com ela descarregada. Colocar somente após a carga.
- 6 – Nunca trabalhar com a bateria com baixo nível de eletrólito. O mesmo deve cobrir as placas, pois se estiver muito baixo, há risco de danificar ou queimar componentes do equipamento e até mesmo explosão da bateria.
- 7 – Verificar sempre as válvulas automáticas e fazer manutenção a cada 06 meses (lavar com água + 10% de soda cáustica e verificar o funcionamento da bóia).
- 8 – Após o uso da bateria, ela deve descansar por 1 hora antes da próxima carga. Após a carga, deixar descansar por 6 horas.
- 9 – Baterias tracionárias devem receber manutenção preventiva 1 vez por semana e manutenção corretiva a cada 6 meses.

Preventiva: Limpeza, nível de eletrólito, condições de cabos, válvulas, tomadas, conexões, densidade e tensões.

Corretiva: Equalização, teste de capacidade e funcionamento geral.

## Lubrificantes utilizados no equipamento operando em ambientes com temperaturas positivas

- **Fluido de freio**

ATE DOT 3

- **Óleo do sistema hidráulico**

Óleo mineral, viscosidade 68cSt @ 40°C, DIN 51524

- **Óleo do redutor de tração**

Óleo multiviscoso 75W80, 75W85 ou 75W90

- **Correntes – Spray para correntes**

Fluido lubrificante semi-sintético, viscosidade 215mm<sup>2</sup>/s @ 40°C, temperatura de serviço – 15°C a 150°C

- **Perfis da torre de elevação e das patolas (pistas de rolamento)**

Graxa de lítio, classe NLGI 2

- **Rolamento de giro do redutor de tração**

Graxa de lítio, classe NLGI 3

### c. Tabela de lubrificantes



PETROBRÁS	AGIP	MOBIL	TEXACO	SHELL	ESSO	CASTROL	IPIRANGA	APLICAÇÃO
LUBRAX OH-50-TA	ROTRA FTA	ATF 200R	TEXAMATIC ATF	DONAX TM ou ATF	ATF	TQ tipo A	AT FLUIDO tipo A	Sistema hidráulico, correntes, temperatura negativa até -40°C
-	-	MOBILUX EP2 (-29°C a 100°C)	-	-	BEACON EP2 (-20°C a 120°C)	Long TIME PD2	-	Rolamentos em pontos de lubrificação, articulações, temperatura positiva.
-	-	MOBILUX EP2 (-29°C a 100°C)	-	-	BEACON EP2 (-20°C a 120°C)	-	-	Guias e graxeiras em geral, rolamentos sem pontos de lubrificação, temperatura negativa até -20°C.
-	AKO 4	BREAKE FLUID DOT 4	-	SHELL DOT 4	BRAKEFLUID HD400	RESPONSE DOT 4	SUPER Premium DOT	Sistema de freio.
LUBRAX INDUSTRIAL EFG 150PS	BLASIA 150	VISCOLITE SS	MEROPA 150	MACOMA OMALA 150	-	ILQ SP 150	PENNANT SP 150	Correntes, temperatura positiva.
LUBRAX INDUSTRIAL GMA-2	MP GREASE	MOBIL GREASE MP (temp. posit.) ou MOBILGREASE 28	MULTIFAK EP2	AERO SHELL GREASES	BEACON EP2 (-20°C a 120°C)	GRAXA ELP2	LITHOLINE MP ou IPIFLEX 2	Guias e graxeiras em geral, temperatura positiva.
LUBRAX INDUSTRIAL GMA-2	-	MOBILGREASE 28 (-55°C a 200°C)	-	-	-	OPTITEMP TT1 (-60°C)	-	Guias e graxeiras em geral, rolamentos sem pontos de lubrificação, articulações, temperatura negativa até -40°C.
LUBRAX INDUSTRIAL EGF-100-PS	BLASIA 100	MOBILGEAR 627	UNIVERSAL EP SAE80W	OMALA 100	SPARTAN EP100	OPTGEAR BM100	PENNANT EP 100	Transmissão, temperatura positiva.
LUBRAX INDUSTRIAL HR-46-EP	OSO 46	MOBIL DTE 25	RANDO HDB 46	TELLUS 46	NUTO H 46	HYSPIN AWS46	IPITUR AW 46	Sistema hidráulico, temperatura positiva.
-	-	MOBILITH SHC 007	-	-	-	LONG TIME PD00	-	Caixa de redução da direção elétrica até -40°C ou temperaturas positivas.

Para equipamentos frigorificados utilizar o óleo PETROBRÁS – LUBRAX OH-50-TA

GRAU	50
Densidade a 20/4°C	0,8815
Ponto de Fulgor (VA) (°C)	198
Ponto de Fluidez (°C)	-48
Viscosidade a 40°C (cSt)	35,7
Viscosidade a 100°C (cSt)	7,08
Índice de Viscosidade	165

**d. Tabela para torque de parafusos**

Para reaperto dos parafusos é necessário que se aplique o torque determinado de acordo com a classe do parafuso.

Tabela Geral Para Torque de Parafusos						
MEDIDA DA ROSCA	RESISTÊNCIA DO MATERIAL					
	4.6	5.5	6.9	8.8	10.9	12.9
TORQUES A SEREM APLICADOS EM N.M						
M4	1,0	1,3	2,6	3,0	4,3	5,1
M5	2,0	2,5	5,1	6,0	8,5	10,2
M6	3,4	4,5	8,7	10,3	14,7	17,6



M7	5,6	7,4	14,2	17,1	24,5	28,4
M8	8,2	10,8	21,6	25,5	35,3	42,2
M10	16,7	21,6	42,2	50,0	70,6	85,3
M12	28,4	38,2	73,5	87,3	122	147
M16	45,1	60,8	116	138	194	235

**e. Tabela de verificações**

Horas					Itens a serem verificados durante a manutenção preventiva.
50	100	500	1000	2000	
					<b>Lubrificação</b>
		x			Lubrifique as guias de deslizamento do corretor lateral.
		x			Lubrifique as correntes de elevação com spray para correntes.
		x			Engraxar as pistas de rolamento dos perfis da torre de elevação.
		x			Engraxar engrenagem e pinhão do motor de direção elétrica/redutor da tração.
		x			Lubrifique as guias de avanço e recuo do suporte de bateria.
					<b>Unidade de Tração</b>
		x			Examinar as engrenagens quanto à folga, ruídos e vazamentos.
	x				Examinar o nível de óleo na transmissão e, se for preciso, completar.
			x		Verificar os ruídos de funcionamento dos rolamentos do motor de tração e substituir se necessário for.
			F	x	Trocar óleo da transmissão
					<b>Direção</b>
		x			Verifique a fixação do motor de direção.
		x			Verifique a fixação do pinhão do motor de direção.
			x		Verifique a folga da roda dentada.
		x			Verificar folgas do volante de direção.
		x			Verificar o giro da direção elétrica realizando movimentos 90° para esquerda e para a direita.
					<b>Freio</b>
		x		x	Verifique o funcionamento e o ajuste dos freios. * Troque caso necessário.
	x				Verifique o funcionamento do freio com carga no sentido frente e ré.
		x			Verifique o jogo de afastamento do freio e, se for necessário, reajustar.
	x				Verifique o nível do fluido para freio.
				x	Trocar fluido de freio
					<b>Chassi</b>
		x			Verifique as condições de abertura e fechamento da tampa do banco
		x			Verifique as fixações dos motores de elevação, tração e direção.
		x			Verifique as fixações do tanque de óleo.
		x			Verifique as fixações do pedal de freio.
		x			Verifique as fixações Acelerador
		x			Verifique as fixações do sistema de trava do suporte de bateria
		x			Controle visual do teto de proteção do operador
		x			Verificar se as réguas de guia do estrado de bateria apresentam desgaste.
		x			Verificar o estado e o deslize perfeito do estrado de bateria.
		x			Verifique a fixação da esteira porta cabos
		x			Verificar folga no suporte do retrátil

		x			Verificar aperto do parafuso de fixação do cilindro de avanço e recuo do retrátil.
					<b>Sistema de Elevação</b>
		x			Verifique o funcionamento e a vedação dos cilindros, de elevação, laterais, central, inclinação, corretor lateral e avanço e recuo do retrátil.
		x			Verifique o estado da corrente, sua lubrificação e sua tensão.
		x			Verifique a mobilidade dos rolos de corrente.
		x			Verifique o desgaste das guias e das superfícies do mastro.
		x			Verifique a existência eventual de fissuras ou de deformações nos garfos e perfis das torres.
		x			Verificar o funcionamento perfeito do travamento dos garfos.
		x			Verifique o estado e o bom movimento do porta garfo.
		x			Verificar a trava dos garfos.
		x			Cilindro de inclinação: verificar o movimento e aperto dos parafusos de fixação .
		x			Verificar o desgaste das mangueiras em alturas onde há contato com as roldanas.
					<b>Rodas</b>
x		x		x	Verificar a fixação e o desgaste das rodas de carga e tração. *Troque caso necessário
		x			Verificar a mobilidade com a máquina em movimento para detectar possíveis desgastes pontuais das rodas.
	x				Verificar torque de aperto das porcas da roda de tração (140Nm)
	x				Verificar torque de aperto do parafuso de fixação da calota da roda de carga (79,5Nm)
					<b>Sistema Elétrico</b>
		x			Verificar controle de funcionamento e fixações dos comandos de impulsos: Lebre/tartaruga, aceleração, reversão, chave de emergência e chave liga/desliga.
	x				Examinar o aperto correto de todas as ligações, tomadas, chicotes, conectores e terminais.
		x			Verificar o estado e a amperagem corretas dos fusíveis.
		x			Verificar aperto dos terminais de cabos de potência, motores de elevação, tração, direção e controladores.
	x				Verifique o funcionamento das luzes, faróis, strobo e sinal sonoro (buzina).
					<b>Bateria</b>
x					Verificar a densidade, nível dos eletrônicos, e a tensão das células, conforme instruções do manual do fabricante da bateria.
x					Limpe os conectores das baterias e verifique os encaixes.
x					Verificar os conectores quanto a oxidação.
x					Verifique as conexões de aperto dos terminais
x					Verifique os cabos da bateria quanto a dano, troque se necessário.
					<b>Sistema Hidráulico</b>
	x				Examinar todas as conexões hidráulicas quanto à vedação e, apertar ou substituir em caso de vazamento.
		x			Verificar os ruídos de funcionamento do motor da bomba.
		F	x		Trocar o filtro de retorno do óleo hidráulico do reservatório.
				x	Limpar reservatório de óleo hidráulico.
		x	F	x	Trocar óleo hidráulico
	x				Verificar nível de óleo do reservatório hidráulico através do visor de nível.
					Placas e Adesivos
			x		Examinar todas as placas de tipos e de instrução e, igualmente todos os diagramas de carga com respeito à existência e legibilidade.

\*As peças de reposição são mostradas neste manual.

**x: Operação de máquinas em condições ambientes normais.**

**F: Máquinas frigoríficas**

A tabela a seguir é referente às trocas que devem ser realizadas periodicamente, a partir da primeira troca.

A primeira troca deve ser efetuada após 500 horas.

Juntamente com a troca do Óleo Hidráulico feita na primeira preventiva dos equipamentos, 500 horas ou 03 meses (o que ocorrer primeiro e dependendo dos turnos e ambiente de trabalho), tem que ser feita a limpeza total do reservatório. Também deve ser realizada a substituição do elemento do filtro de retorno e o elemento do filtro de linha.

- **O Reservatório Hidráulico não deve ser lavado com nenhum tipo de solvente.**

<b>Tempo para troca (horas)</b>	<b>Código</b>	<b>Descrição</b>
<b>1000</b>	0401278	Óleo Hidráulico
	0430589	Óleo Hidráulico- Frigorificação
	0430563	Filtro de Retorno
	0430914	Óleo da Transmissão
<b>2000</b>	0430915	Fluido de Freio
	0432129	Filtro de alta pressão

#### **Observações:**

- As porcas da roda de tração devem ser verificadas nas primeiras 100 horas de trabalho e apertadas caso necessário.
- Conexões hidráulicas devem ser verificadas inicialmente e após 100 horas de trabalho.

## **10– INSTRUÇÕES DE SEGURANÇA PARA FREIOS**

### **1- Os componentes**

- Só devem ser utilizados da maneira indicada.
- Nunca comece a usar se houver danos visíveis.
- Nunca submetê-los à modificações técnicas.
- Nunca começar trabalho se não estiverem completamente montados.
- Nunca utilizar sem as proteções necessárias.
- Dependendo do seu tipo de proteção, podem ter peças se movimentando durante a operação. As superfícies podem estar quentes.

### **2- Para componentes**

- O manual de instruções sempre deve estar no lugar em que serão montados.
- Só podem ser utilizados acessórios autorizados.
- Só podem ser utilizadas peças originais para troca.

### **3- Observar todas as indicações do manual de instruções**

- Este é um requisito para o funcionamento seguro e livre de falhas, para assim, obter as características indicadas do produto.

**4- Todo trabalho com os componentes só podem ser feito por pessoal qualificado**

Segundo a norma IEC 60364 o resp. CENELEC 384 são pessoas que:

- Conhecem a instalação, a montagem, o começo do trabalho e a operação do produto.
- Dispõem da qualificação necessária para a realização de suas atividades.
- Conhecem e sabem aplicar todas as normas de prevenção de acidentes, diretrizes e leis vigentes no local de uso.

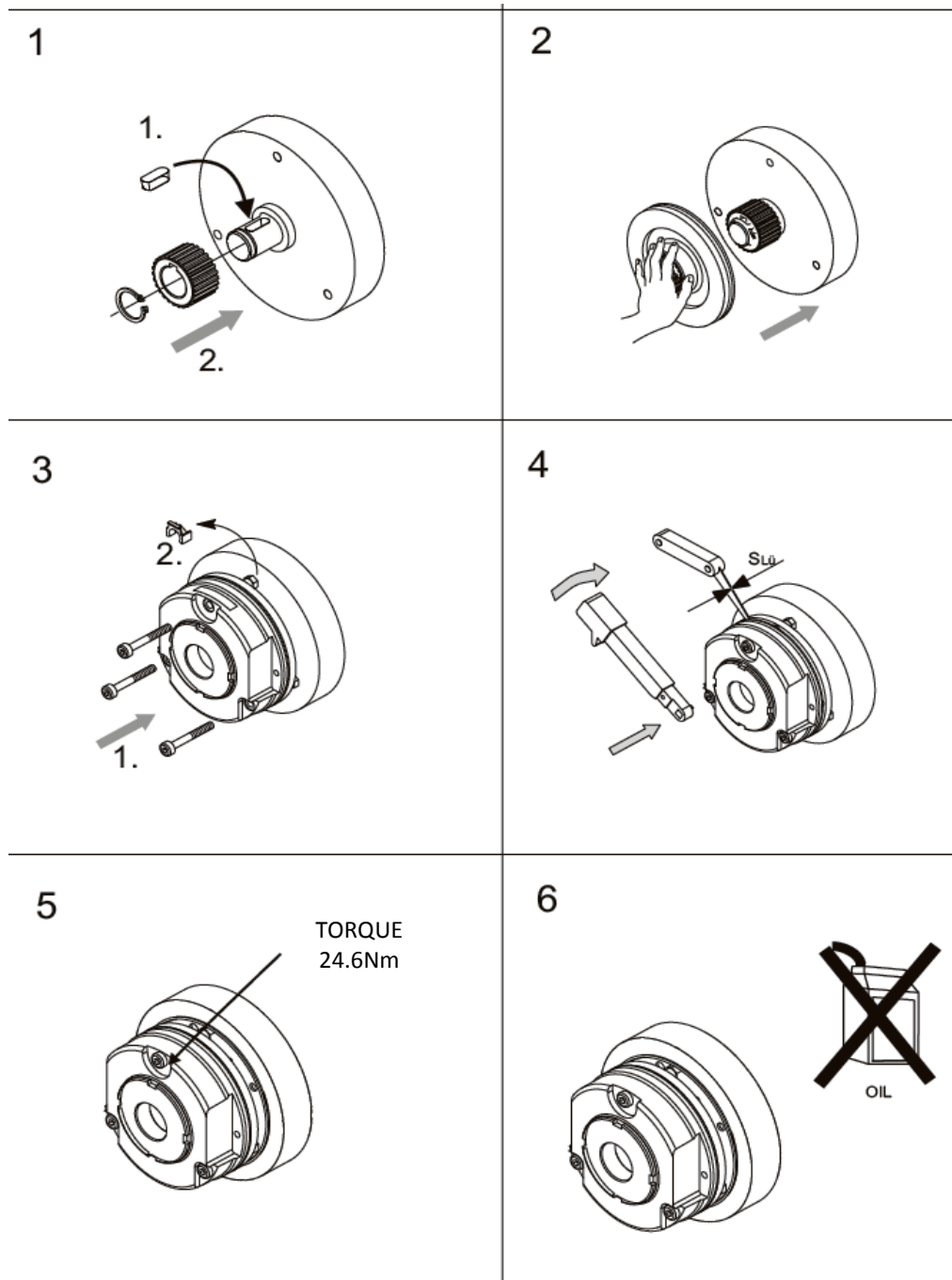
**5- Perigo de queimaduras!**

- Durante o funcionamento, as superfícies alcançam altas temperaturas. Proteja-se do contato com estas superfícies!

**6- Perigo de lesões por contato com o eixo giratório!**

- Antes de começar o trabalho, certifique-se que o motor esteja totalmente parado.

<b>AJUSTE DA FOLGA DO FREIO</b>	
<i>ESPESSURA DA LÂMINA DE AJUSTE</i>	<i>TORQUE CARACTERÍSTICO DO FREIO</i>
[mm]	[N.m]
0,2	3
	5,9
	10,1
0,3	24,6
	48
0,4	
0,5	



## 11- GARANTIA

A sua empilhadeira retrátil está coberta quanto a defeitos de fabricação por um período de 12 meses ou 2000 horas (o que vencer primeiro), excetuando-se os caracterizados por uso indevido e desgaste normal.

Para a comprovação do prazo de garantia, o cliente deve anexar ao equipamento uma cópia da nota fiscal de origem, e encaminhá-lo à uma oficina autorizada. **Os custos de transporte do equipamento são de responsabilidade da oficina autorizada.**

### A garantia não cobre:

- Uso indevido

- Alterações parciais ou totais do equipamento
- Utilização de peças não originais.
- Batidas, incêndios ou acidentes
- Operação e manutenção realizadas por pessoal não autorizado

## **12- Equipamentos Preparados Para Baixas Temperaturas - FRIGORÍFICOS**

Pelo fato de o equipamento trabalhar um período dentro da câmara fria e um período fora dela, alguns componentes da máquina pode reter umidade.

Para equipamentos preparados para operarem em baixas temperaturas, alguns cuidados devem ser tomados:

- Para aumentar a vida útil do equipamento em ambientes de baixa temperatura, EVITAR a troca constante de ambiente. Utilizar o máximo de tempo de trabalho com o equipamento em operação dentro da câmara fria.
- Durante a pausa de trabalho de direito do operador, conforme item 36.13.2 da NR36, é recomendado manter o equipamento dentro da câmara fria e apenas ocorrer a troca de operador.
- Não é recomendado ficar mais que 10 minutos com o equipamento desligado dentro da câmara fria.
- Não efetuar trocas de baterias dentro da câmara fria.
- A temperatura limite para operar o equipamento em câmaras frias é de até -30°C.

**Dispomos de serviço de assistência técnica em diversos pontos do Brasil. Trabalhamos com pessoal habilitado e peças originais.**

**Para dúvidas relacionadas a componentes terceirizados, consultar fornecedor do componente.**

**Acesse o site para consultar qual assistência técnica está mais próxima de você.**

[www.paletrans.com.br](http://www.paletrans.com.br)

# 1- INTRODUÇÃO – Manual de Peças de Reposição

---

Este é o Catálogo de Peças de reposição da Empilhadeira Retrátil PR17 da Palettrans. Para sua correta utilização, você deve ter em mãos os números de série de seu equipamento (ver “Plaquetas de número de série”, pg. 10).

## UTILIZAÇÃO DO CATÁLOGO

Para cada conjunto de equipamentos existe um desenho, e na página seguinte haverá uma tabela referente ao desenho anterior contendo os seguintes itens:

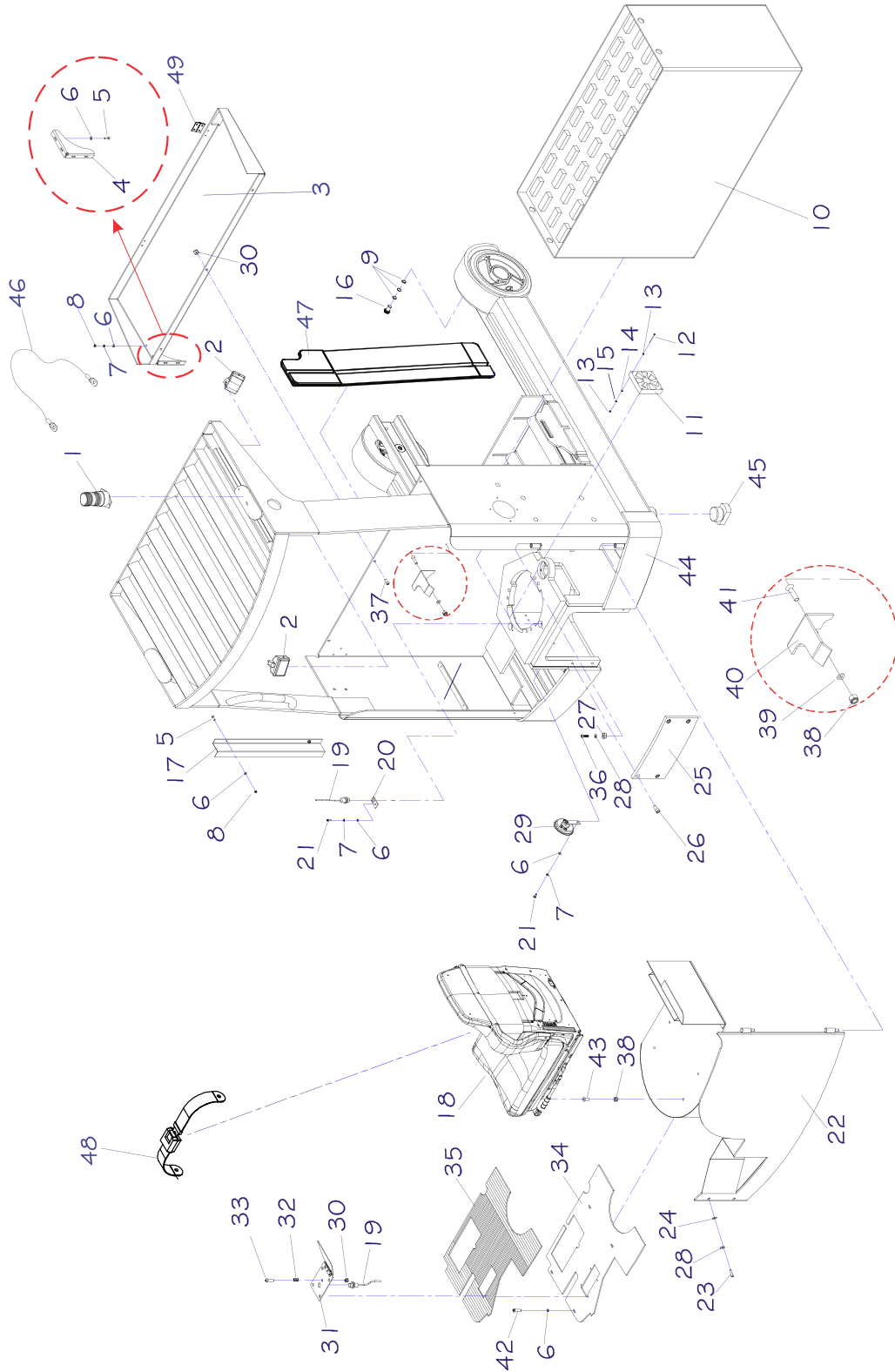
- Posição do componente.
- Código Palettrans.
- Descrição do item.
- Quantidade utilizada.

## AQUISIÇÃO DE PEÇAS DE REPOSIÇÃO

Para facilitar o atendimento de nosso departamento de vendas peças e assistência técnica, você deve ter em mãos as seguintes informações.

- Número de série do equipamento.
- Código Palettrans da peça desejada.
- Quantidade desejada.

## 2- CHASSI E COMPONENTES



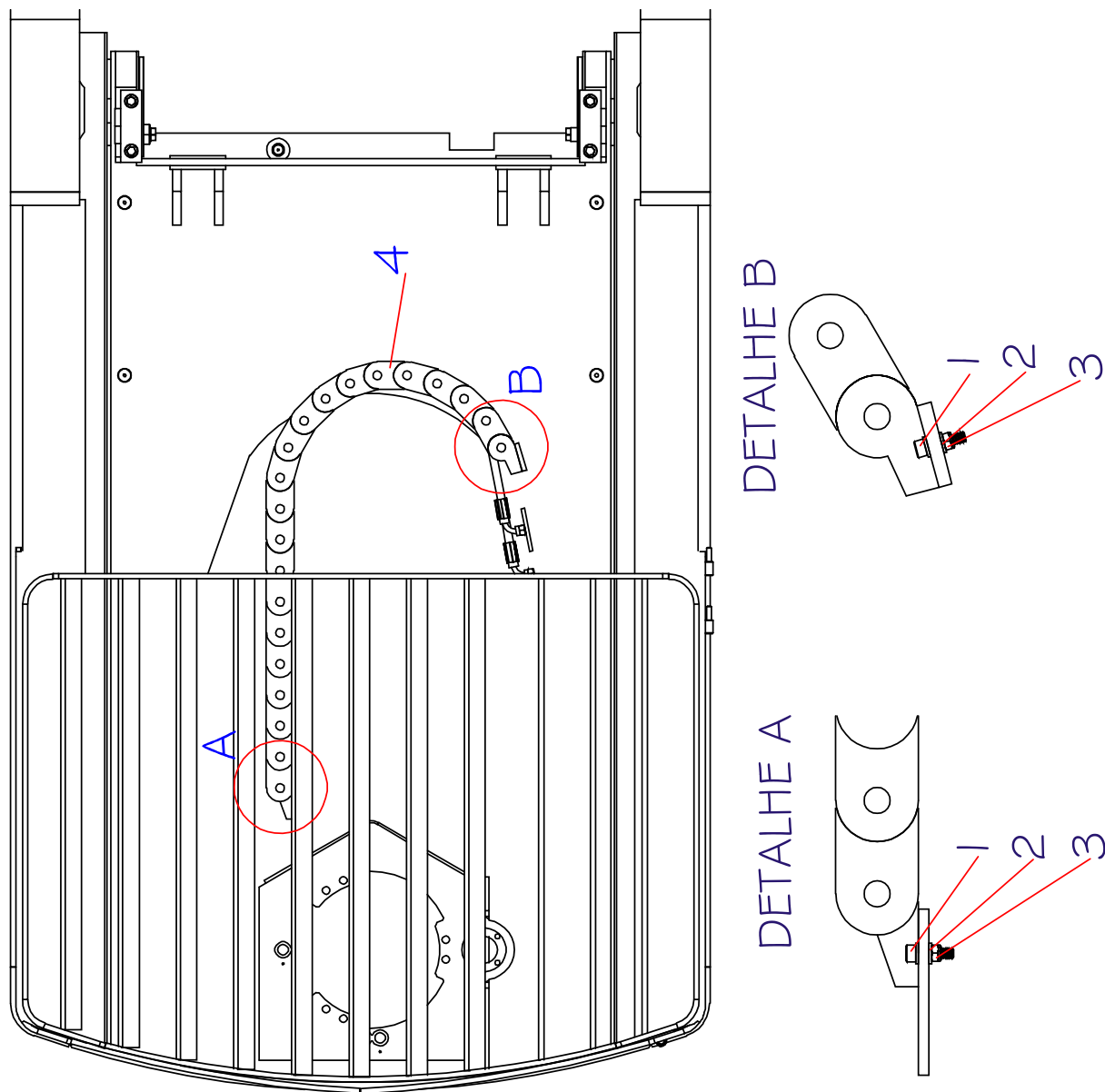


## CHASSI E COMPONENTES

POS.	CÓDIGO COML.	NOME	QTD.
1	0430127	STROBO	1
2	0430126	FAROL	2
3	0435062	BANDEJA	1
4	0432235	TRAVA SUPERIOR DA BATERIA	1
5	0428157	PARAFUSO ALLEN M6X20	10
6	0426103	ARRUELA LISA M6	25
7	0430016	ARRUELA DE PRESSÃO M6	20
8	0426104	PORCA SEXTAVADA M6	10
9	0430022	ARRUELA DE PRESSÃO M16	6
10	0431030	BATERIA 456A/h	1
	0431031	BATERIA 525A/h	1
11	0430136	EXAUSTOR	2
12	0430137	PARAFUSO FENDA CABEÇA CHATA M4 X 40	8
13	0430138	PORCA SEXTAVADA M4	8
14	0426144	ARRUELA LISA M4	8
15	0430284	ARRUELA DE PRESSÃO M5	8
16	0430130	PARAFUSO ALLEN M16 X 25	2
17	0432236	CANALETA	1
18	0431033	BANCO	1
19	0432109	SENSOR PNP	4
20	0432110	CHAPA DO SENSOR	1
21	0401059	PARAFUSO ALLEN M6 X 12	3
22	0435026	TAMPA TRASEIRA	1
23	0430134	PARAFUSO ALLEN CABEÇA ABAULADA M8X30	2
24	0402097	ARRUELA M8	2
25	0435055	FECHAMENTO TRAÇÃO	1
26	0405194	PARAFUSO ALLEN M12 X 25	4
27	0430431	BUCHA AMORTECEDORA DA UNIDADE HIDRÁULICA	6
28	0401008	ARRUELA DE PRESSÃO M8	10
29	0430140	BUZINA	1
30	0432095	PORCA PARLOCK M6	4
31	0435054	PEDAL DO HOMEM MORTO	1
32	0432104	MOLA DO PEDAL	1
33	0426232	PARAFUSO ALLEN M6X45	1
34	0435061	ASSOALHO	1
35	0435081	TAPETE DE BORRACHA	1
36	0430193	PARAFUSO ALLEN M8 X 30	6
37	0432242	PARAFUSO ALLEN CABEÇA ABAULADA M10 X 25	3
38	0432057	PORCA PARLOK M10	2
39	0402268	ARRUELA LISA M10	2
40	0430493	APOIO DO BANCO	1
41	0426142	PARAFUSO ALLEN M10X35	2
42	0426109	PARAFUSO ALLEN CABEÇA ABAULADA M6 X 20	3
43	0426105	PARAFUSO ALLEN	4
44	0435079	CHASSI SOLDADO	1
45	0431245	CALÇO DA BASE ANTI-TOMBAMENTO (OPCIONAL)	2

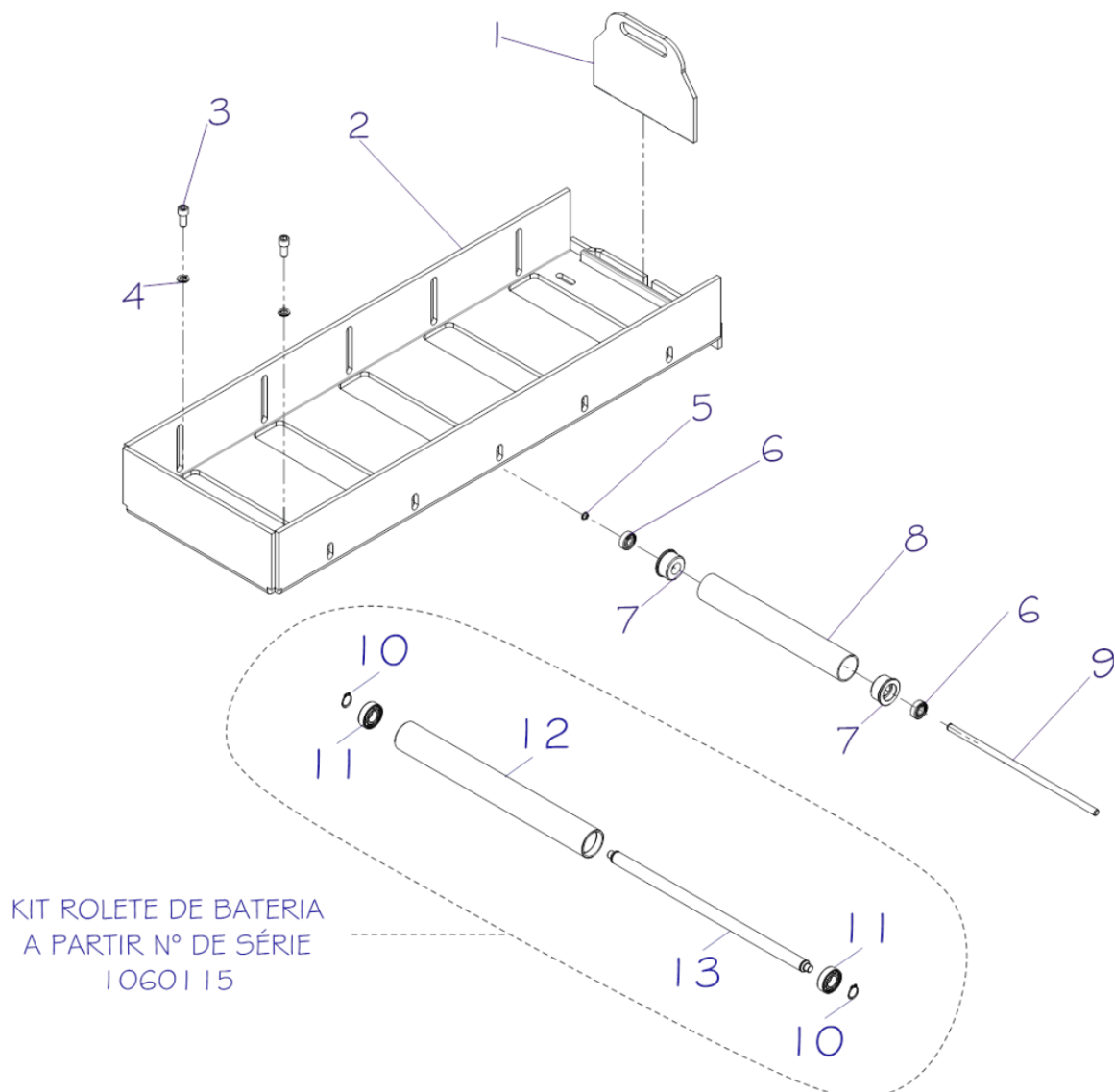
46	0435082	LIMITADOR DE ABERTURA DO PAINEL	1
47	0432549	ACABAMENTO INTEGRAL SKIN	1
48	0435127	CINTO DE SEGURANÇA PR17	1
49	0430449	DOBRADIÇA	2

### 3- ESTEIRA PORTA MANGUEIRAS



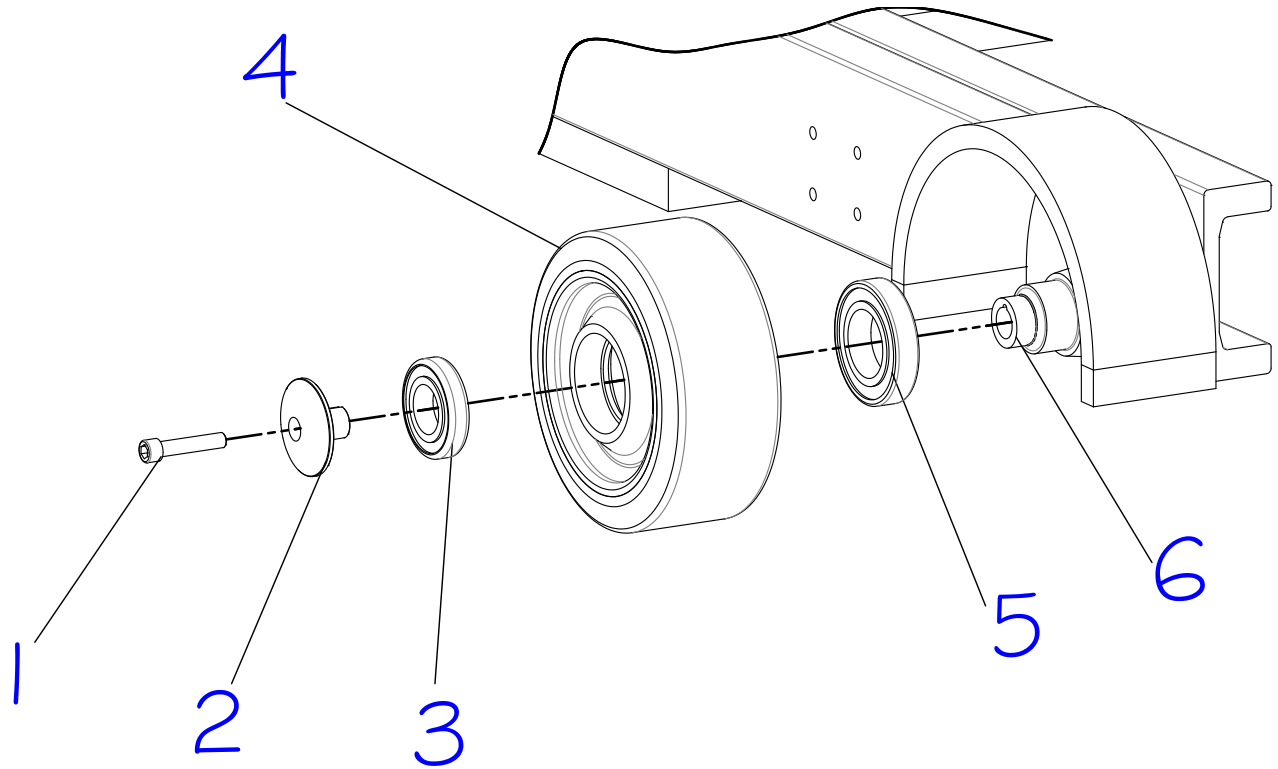
POS.	CÓDIGO	DESCRIÇÃO	QTD
1	0430156	PARAFUSO ALLEN CABEÇA CILÍNDRICA M6 X 25	4
2	0403050	ARRUELA LISA M6	8
3	0401133	PORCA SEXTAVADA M6	4
4	0432527	ESTEIRA PORTA MANGUEIRAS	1
-	0432635	PROTEÇÃO DAS MANGUEIRAS	1

## 4- SUPORTE DA BATERIA



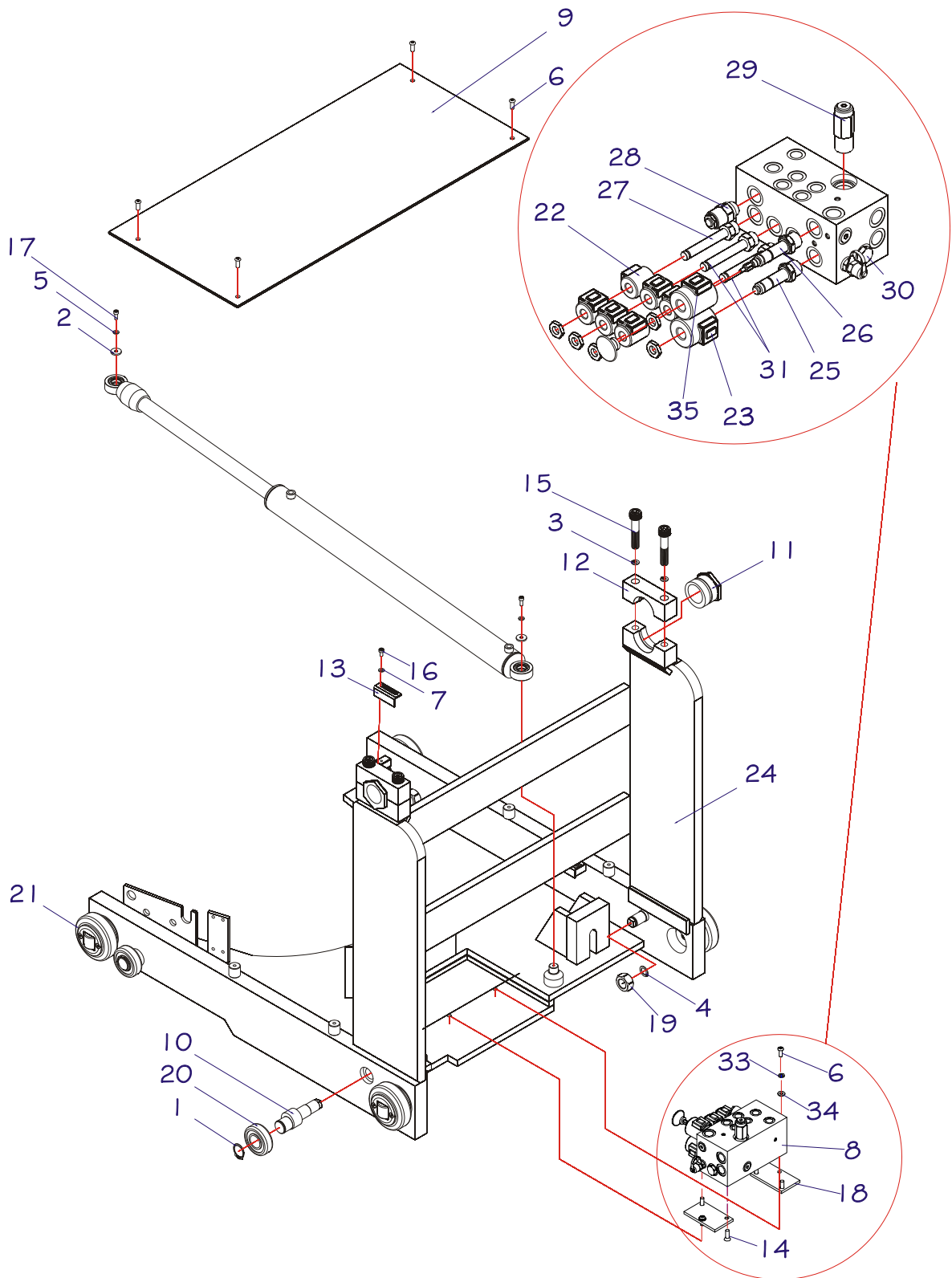
POS.	CÓDIGO COML.	NOME	QTD.
1	0435048	TRAVA DA BATERIA	1
2	0435044	CHAPA BÉRÇO DA BATERIA	1
3	0430803	PARAFUSO ALLEN M12	4
4	0430430	ARRUELA DE PRESSÃO M12	4
5	0402013	ANEL ELÁSTICO	5
6	0432245	ROLAMENTO	10
7	0432246	BUCHA DO ROLETE	10
8	0435046	ROLETE	5
9	0435045	HASTE DO ROLETE	5
1-9	0435049	BÉRÇO DA BATERIA COMPLETO	1
10	0401057	ANEL ELÁSTICO EIXO Ø20 - <i>a partir n° série 1060115</i>	10
11	0435124	ROLAMENTO 6004 - <i>a partir n° série 1060115</i>	10
12	0435120	TUBO ROLETE - <i>a partir n° série 1060115</i>	5
13	0435121	EIXO DO ROLETE - <i>a partir n° série 1060115</i>	5
10-13	0435123	ROLETE DA BATERIA MONTADO - <i>a partir n° série 1060115</i>	5

## 5- CONJUNTO DA RODA DE CARGA



POS.	CÓDIGO COML.	NOME	QTD.
1	0432371	PARAFUSO ALLEN M12X65	2
2	0435060	CALOTA	2
3	0430163	ROLAMENTO DA RODA DE CARGA(6208)	2
4	0400057	RODA DE CARGA	2
5	0430165	ROLAMENTO DA RODA DE CARGA (6211)	2
6	0435015	EIXO DA RODA DE CARGA	2

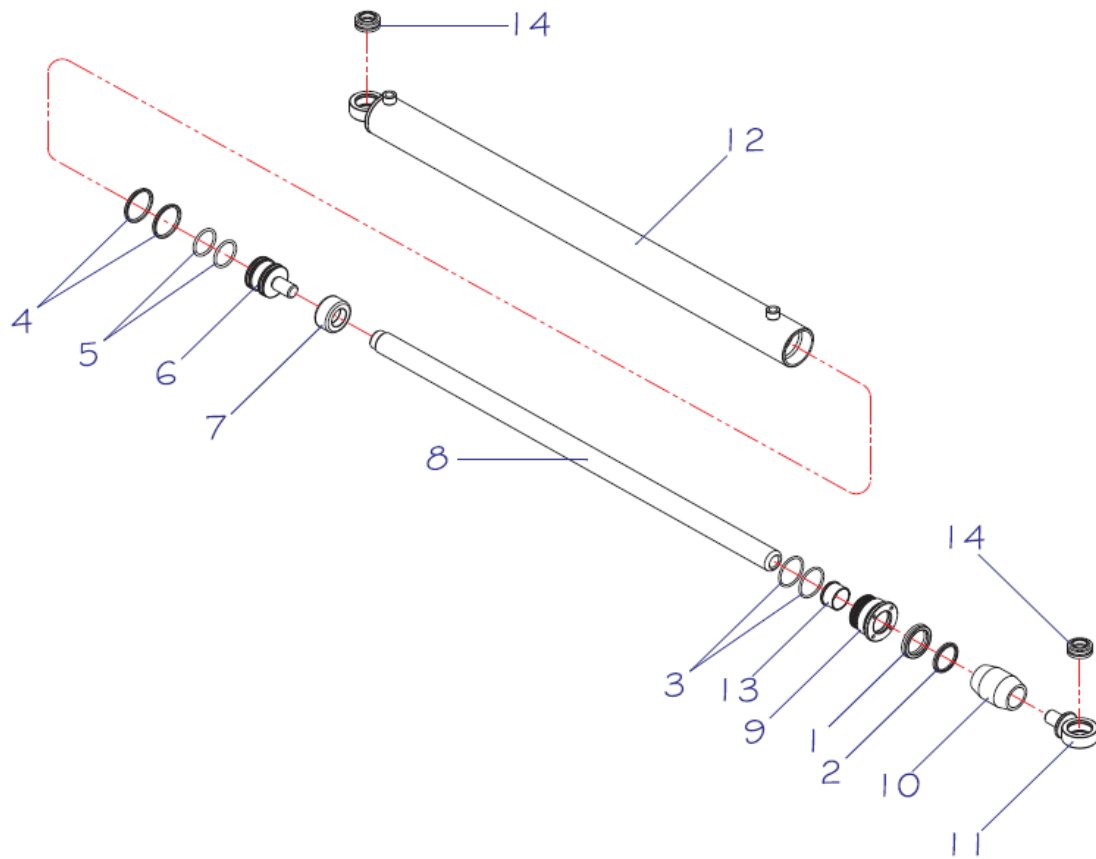
## 6- SUPORTE DO MASTRO



## SUPORTE DO MASTRO

POS.	CÓDIGO COML.	NOME	QTD.
1	0430027	ANEL PARA EIXO DE 30	4
2	0430017	ARRUELA DE FIXAÇÃO DO CILINDRO DO RETRÁTIL	2
3	0430022	ARRUELA DE PRESSÃO M16	4
4	0430028	ARRUELA DE PRESSÃO M24	4
5	0430016	ARRUELA DE PRESSÃO M6	2
6	0430018	PARAFUSO ALLEN CABEÇA ABAULADA M8X20	6
7	0403050	ARRUELA LISA M6	2
8	0432189	BLOCO DE COMANDO	1
9	0431051	CHAPA DE PROTEÇÃO DO RETRÁTIL	1
10	0432196	EIXO EXCÊNTRICO	4
11	0430024	EXCÊNTRICO	2
12	0430023	FECHAMENTO SUPERIOR DO EIXO DO MUNHÃO	2
13	0430025	FINAL DE CURSO DO RETRÁTIL	2
14	0426105	PARAFUSO ALLEN CABEÇA CHATA M8X25	4
15	0430021	PARAFUSO ALLEN CABEÇA CILÍNDRICA M16 X 75	4
16	0426130	PARAFUSO ALLEN CABEÇA CILÍNDRICA M6 X 12	2
17	0426024	PARAFUSO ALLEN CABEÇA CILÍNDRICA M6 X 16	2
18	0432025	FIXAÇÃO DO BLOCO DE COMANDO	2
19	0402031	PORCA CASTELO M24	4
20	0404034	ROLAMENTO	4
21	0430030	ROLAMENTO DO SUPORTE DO MASTRO	4
22	0432187	BOBINA SOLENÓIDE 6302024 (INCLINAÇÃO)	6
23	0432184	BOBINA SOLENÓIDE 6352024 (ELEVAÇÃO)	1
24	0431052	SUPORTE DO MASTRO	1
25	0432183	VÁLVULA SOLENÓIDE 3/2 TIPO SPOOL (ELEVAÇÃO)	1
26	0432182	VÁLVULA DIRECIONAL PROPORCIONAL (DESCIDA)	1
27	0432186	VÁLVULA SOLENÓIDE 4/3 CENTRO D (INCLINAÇÃO)	1
28	0432185	VÁLVULA DE CONTROLE DE MOVIMENTO (CONTRA BALANÇO INCLINAÇÃO)	1
29	0432181	VÁLVULA DE ALÍVIO (PRESSÃO COMANDO)	1
30	0432188	VÁLVULA DE RETENÇÃO	1
31	0432180	VÁLVULA SOLENÓIDE 4/3 CENTRO C (CORRETOR LATERAL E AVANÇO E RECUO)	2
32	0430859	ESPACADOR 0,3MM P/ ROLAMENTO	2
	0430860	ESPACADOR 0,5MM P/ ROLAMENTO	2
33	0401008	ARRUELA DE PRESSÃO M8	2
34	0402097	ARRUELA LISA M8	2
35	0432641	BOBINA VÁLVULA DIRECIONAL PROPORCIONAL	1

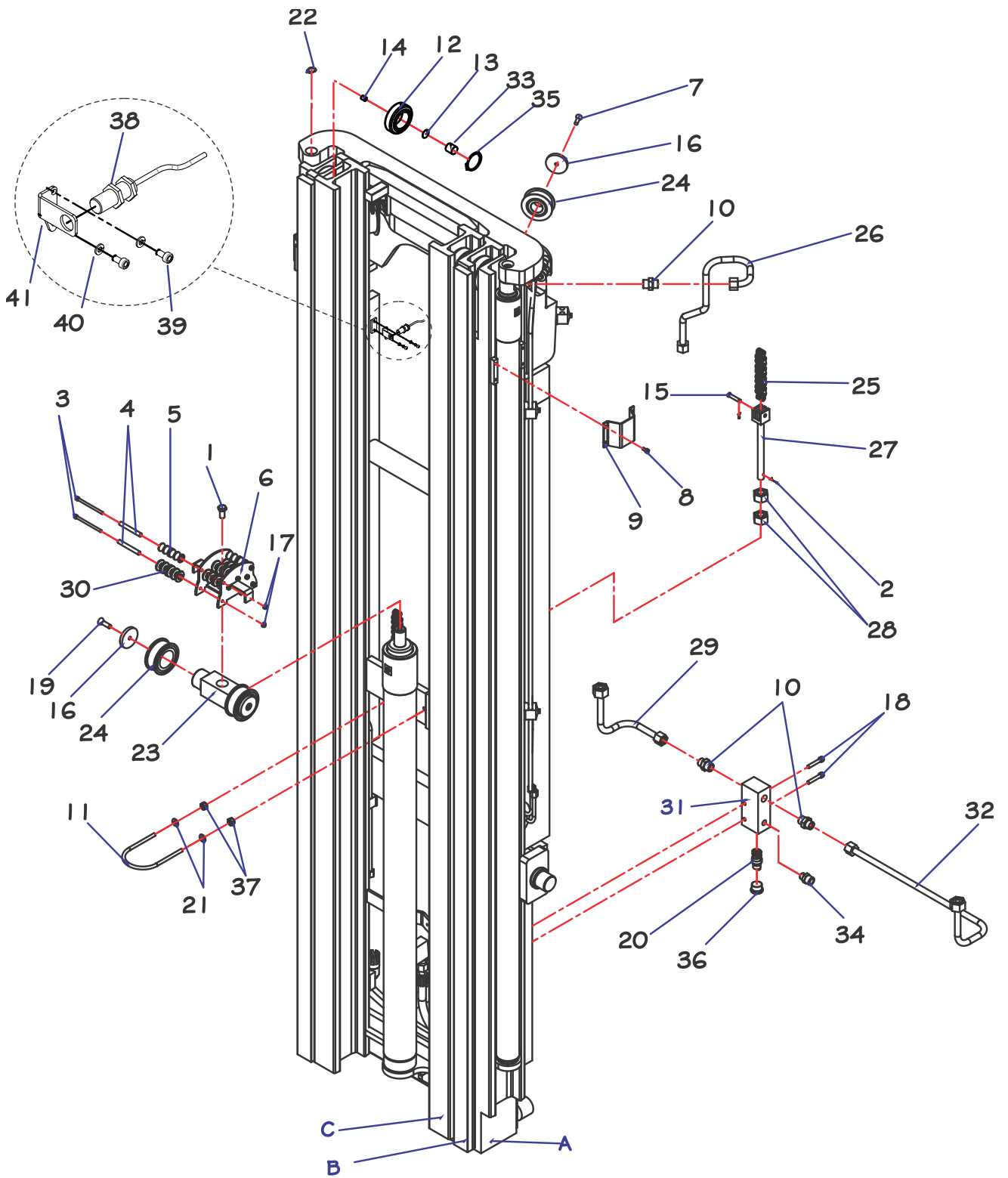
## 7- CILINDRO DE AVANÇO E RECUO DO RETRÁTIL



POS.	CÓDIGO COML.	NOME	QTD.
1	0402075	GAXETA	1
2	0402074	ANEL RASPADOR	1
3	0430038	ANEL O'RING	2
4	0430034	ANEL COM TEFLON	2
5	0402041	ANEL O'RING	2
1 - 5	0430329	CONJUNTO DE VEDAÇÃO DO CILINDRO DO RETRÁTIL	1
6	0430035	SUPORTE DOS ANÉIS DO PISTÃO DO RETRÁTIL	1
7	0430036	BUCHA STOP DO PISTÃO DO RETRÁTIL	1
8	0431054	HASTE DO CILÍNDRO DO RETRÁTIL	1
9	0430039	TAMPA DO CILÍNDRO DO RETRÁTIL	1
10	0430040	BUCHA STOP DA PONTA DA HASTE	1
11	0430041	FIXAÇÃO DA HASTE DO RETRÁTIL	1
12	0431053	CAMISA DO CILINDRO DE AVANÇO E RECUO DO RETRÁTIL	1
13	0430393	BUCHA GUIA DA TAMPA DO CILINDRO RETRÁTIL	1
1 - 13	0431055	CILINDRO DE AVANÇO E RECUO DO RETRÁTIL COMPLETO	1
14	0430033	ROLAMENTO DO CILINDRO DE AVANÇO E RECUO DO RETRÁTIL	2



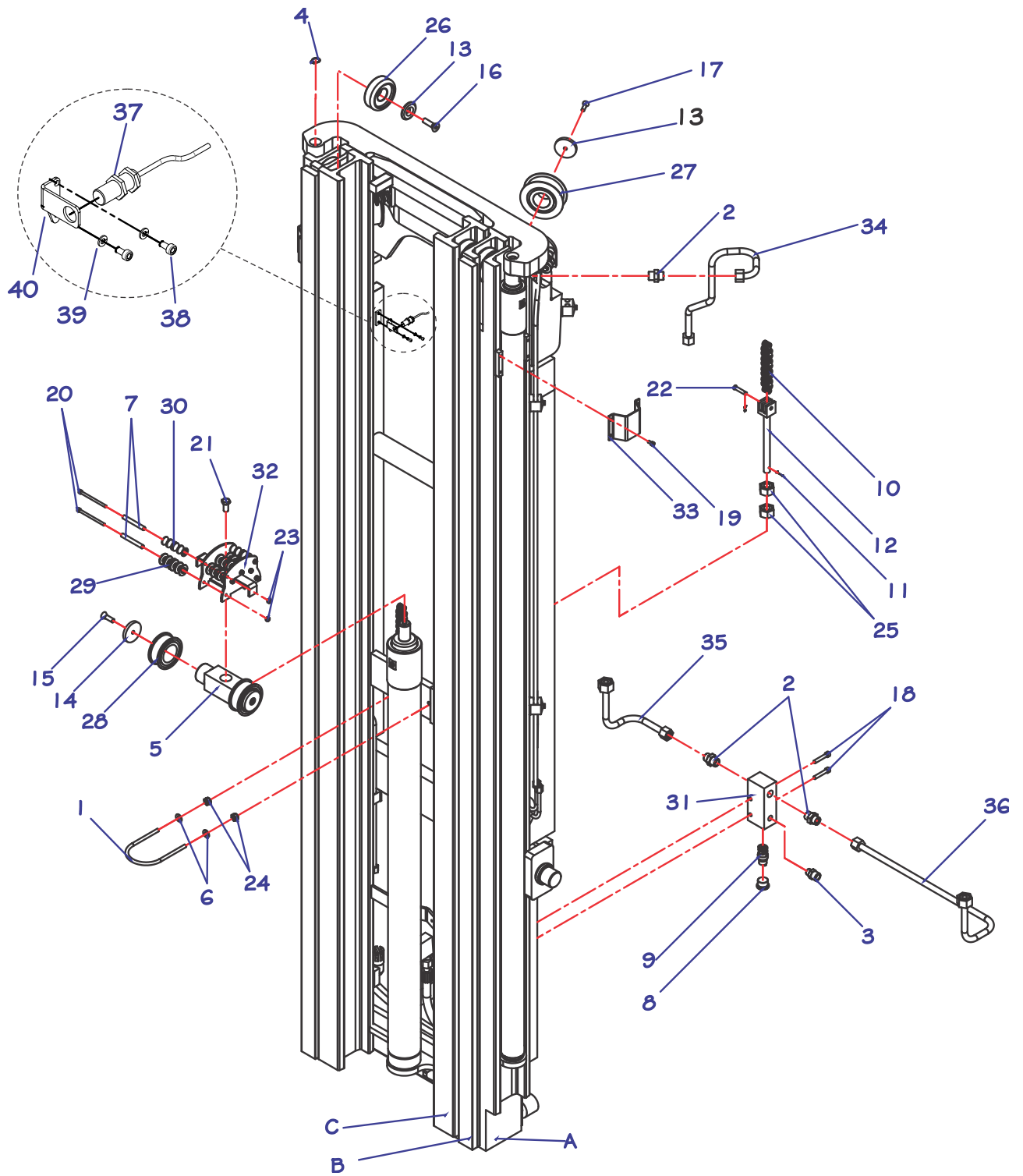
## 8- TORRE DE ELEVAÇÃO PR1760/70/80



## TORRE DE ELEVAÇÃO PR1760/70/80

POS.	CÓDIGO COML.	NOME	QTD.
1	0402007	PARAFUSO SEXTAVADO M12 X 25	1
2	0403029	CUPILHA 1/8" X 1"	1
3	0431186	PARAFUSO ALLEN CABEÇA CILÍNDRICA M6 X 100	7
4	0430443	BUCHA DAS ROLDANAS DE NYLON	7
5	0430222	ROLDANA DE NYLON PEQUENA	8
6	0430223	SUPORTE DAS MANGUEIRAS	2
7	0402098	PARAFUSO ALLEN CABEÇA CHATA M8 X 16	2
8	0426140	PARAFUSO ALLEN CABEÇA CILÍNDRICA M8 X 16	8
9	0426205	SUPORTE DE FIXAÇÃO DO CILINDRO	2
10	0430077	ADAPTADOR	2
11	0402007	PARAFUSO SEXTAVADO M12 X 25	1
12	0426032	ROLAMENTO DA COLUNA - PR1760/70/80 - Ø78,2	4
	0426338	ROLAMENTO DA COLUNA - PR1760/70/80 - Ø77,7	
13	0426033	CALÇO DO ROLAMENTO DA COLUNA	4
14	0401019	PARAFUSO ALLEN S/ CABEÇA M10 X 20	4
15	0430186	PINO DA CORRENTE	2
16	0430196	FLANGE DO ROLAMENTO DA CORRENTE	4
17	0401133	PORCA PARLOK M6	7
18	0430198	PARAFUSO ALLEN CABEÇA CHATA M8 X 45	2
19	0430199	PARAFUSO ALLEN CABEÇA CHATA M10 X 25	2
20	0430220	VÁLVULA CONTROLADORA DE DESCIDA	1
21	0402097	ARRUELA LISA M8	2
22	0401057	ANEL ELÁSTICO PARA EIXO 20mm	2
23	0430227	APOIO HIDRÁULICO	1
24	0430197	ROLAMENTO DA CORRENTE	4
25	0431056	CORRENTE DA TORRE - PR1760	2
	0431057	CORRENTE DA TORRE - PR1770	2
	0431058	CORRENTE DA TORRE - PR1780	2
26	0430205	TUBO - PR1760	1
		TUBO - PR1770	1
	0430206	TUBO - PR1780	1
27	0430210	ESTICADOR DA CORRENTE	2
28	0430211	PORCA SEXTAVADA M16	4
29	0431063	TUBO 03	1
30	0430439	ROLDANA DE NYLON GRANDE	40
31	0430418	SUPORTE DA VÁLVULA DE CONTROLE DE DESCIDA	1
32	0430215	TUBO 05	1
33	0426034	GUIA LATERAL DO ROLAMENTO	12
34	0430217	ADAPTADOR	1
35	0426035	ANEL ELÁSTICO DO ROLAMENTO	12
36	0430417	BUJÃO GRANDE	1
37	0426137	PORCA PARLOK M8	2
38	0432109	SENSOR PNP – A PARTIR DO NÚMERO DE SÉRIE 161790817	1
39	0426130	PARAFUSO FIXAÇÃO SENSOR - A PARTIR DO NÚMERO DE SÉRIE 161790817	2
40	0430016	ARRUELA DE PRESSÃO - A PARTIR DO NÚMERO DE SÉRIE 161790817	2
41	0435095	SUPORTE DO SENSOR - A PARTIR DO NÚMERO DE SÉRIE 161790817	1
<b>TORRES</b>			
	<b>A</b>	<b>B</b>	<b>C</b>
PR 1760	0431065	0431066	0431067
PR 1770	0431068	0431069	0431070
PR 1780	0431071	0431072	0431073

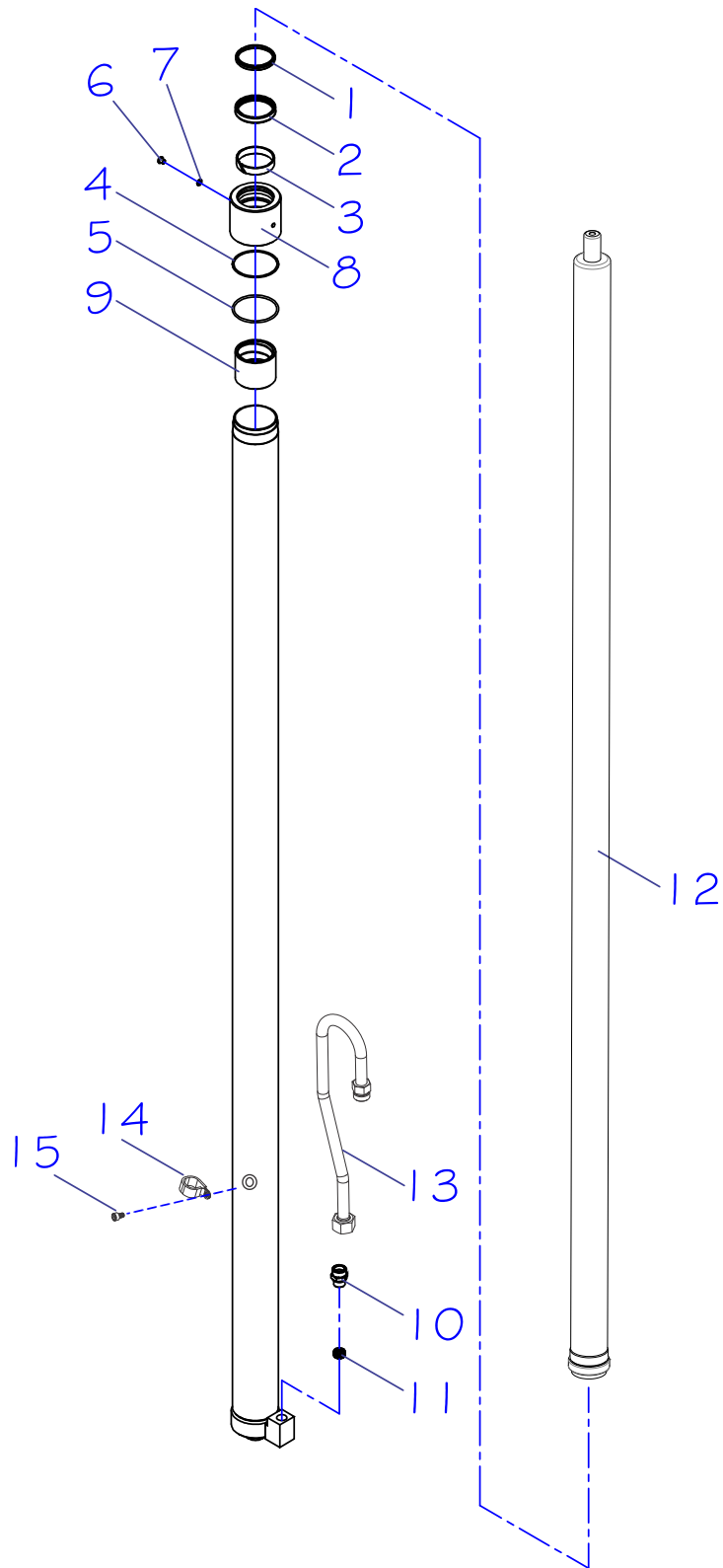
# TORRE DE ELEVAÇÃO PR1790



## TORRE DE ELEVAÇÃO PR1790

POS.	CÓDIGO COML.	NOME	QTD.
1	0430602	ABRAÇADEIRA DO CILINDRO CENTRAL	1
2	0430077	ADAPTADOR	4
3	0430217	ADAPTADOR	1
4	0401057	ANEL ELÁSTICO PARA EIXO 20mm	2
5	0430227	APOIO HIDRÁULICO	1
6	0402097	ARRUELA LISA M8	2
7	0430443	BUCHA DAS ROLDANAS DE NYLON	7
8	0430417	BUJÃO GRANDE	1
9	0430220	VÁLVULA CONTROLADORA DE DESCIDA	1
10	0430202	CORRENTE DA TORRE - PR1790	2
11	0403029	CUPILO 1/8" X 1"	1
12	0430210	ESTICADOR DA CORRENTE	2
13	0430184	FLANGE DO ROLAMENTO DA COLUNA	8
14	0430196	FLANGE DO ROLAMENTO DA CORRENTE	4
15	0430199	PARAFUSO ALLEN CABEÇA CHATA M10 X 25	2
16	0430185	PARAFUSO ALLEN CABEÇA CHATA M12 X 30	1
17	0402098	PARAFUSO ALLEN CABEÇA CHATA M8 X 16	2
18	0430198	PARAFUSO ALLEN CABEÇA CHATA M8 X 45	2
19	0426140	PARAFUSO ALLEN CABEÇA CILÍNDRICA M8 X 16	8
20	0431186	PARAFUSO ALLEN CABEÇA CILÍNDRICA M6 X 90	7
21	0402007	PARAFUSO SEXTAVADO M12 X 25	1
22	0430186	PINO DA CORRENTE	2
23	0401133	PORCA PARLOK M6	7
24	0426137	PORCA PARLOK M8	2
25	0430211	PORCA SEXTAVADA M16	4
26	0430183	ROLAMENTO DA COLUNA	8
27	0430197	ROLAMENTO DA CORRENTE	2
28	0430389	ROLAMENTO DA CORRENTE DO APOIO HIDRÁULICO	2
29	0430439	ROLDANA DE NYLON GRANDE	20
30	0430222	ROLDANA DE NYLON PEQUENA	8
31	0430418	SUORTE DA VÁLVULA DE CONTROLE DE DESCIDA	1
32	0430223	SUORTE DAS MANGUEIRAS	2
33	0426205	SUORTE DE FIXAÇÃO DO CILINDRO	2
34	0430207	TUBO - PR1790	1
35	0430212	TUBO 03	1
36	0430215	TUBO 05	1
37	0432109	SENSOR PNP – A PARTIR DO NÚMERO DE SÉRIE 161790817	1
38	0426130	PARAFUSO FIXAÇÃO SENSOR - A PARTIR DO NÚMERO DE SÉRIE 161790817	2
39	0430016	ARRUELA DE PRESSÃO - A PARTIR DO NÚMERO DE SÉRIE 161790817	2
40	0435095	SUORTE DO SENSOR - A PARTIR DO NÚMERO DE SÉRIE 161790817	1
<b>TORRES</b>			
	<b>A</b>	<b>B</b>	<b>C</b>
PR 1790	0430236	0430237	0730238

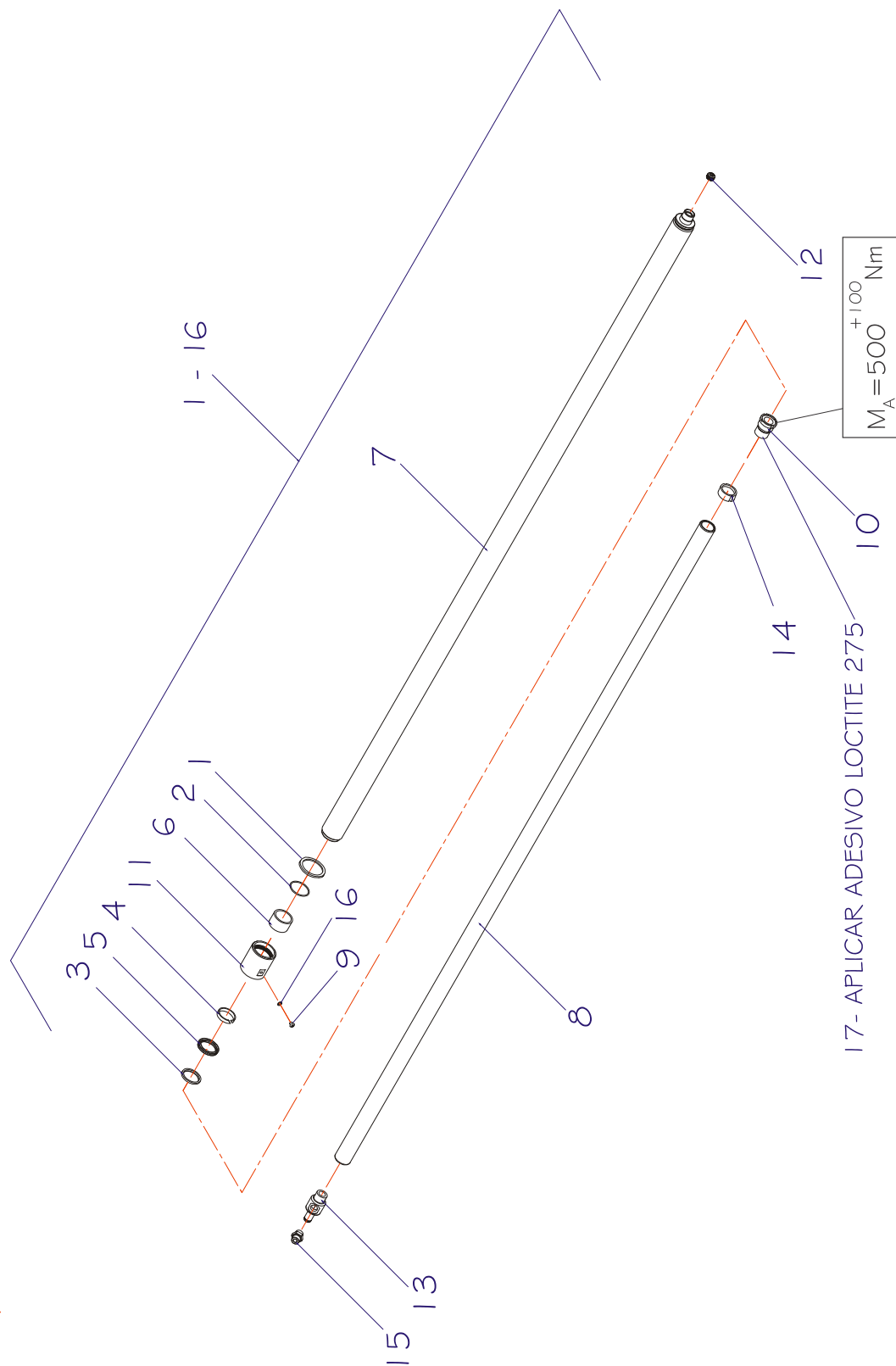
## 9- CILINDRO CENTRAL COMPLETO



## CILINDRO CENTRAL COMPLETO

POS.	CÓDIGO	NOME	QTD.
1	0431011	ANEL RASPADOR DA TAMPA DO CILINDRO CENTRAL	1
2	0431010	GAXETA DA TAMPA DO CILINDRO CENTRAL	1
3	0430818	FITA GUIA 65 X 65 X 2,5mm	1
4	0432442	ANEL BACK-UP DA TAMPA DO CILINDRO CENTRAL	1
5	0432441	ANEL O-RING DA TAMPA DO CILINDRO CENTRAL	1
1-5	0432525	CONJUNTO DE VEDAÇÃO DO CILINDRO CENTRAL	1
6	0430063	PARAFUSO ALLEN CABEÇA ABAULADA M8 X 8	1
7	0430064	ANEL 8 X 12	1
8	0432443	TAMPA SUPERIOR DO CILINDRO CENTRAL	1
9	0432440	BATENTE DO STOP DA HASTE CENTRAL	1
10	0430077	ADAPTADOR NIPLE	1
11	0430080	VÁLVULA DE SEGURANÇA	1
12	0435102	HASTE CENTRAL SOLDADO - 1760 – A PARTIR DA SÉRIE 0361770827	1
	0435103	HASTE CENTRAL SOLDADO - 1770 – A PARTIR DA SÉRIE 0361770827	1
	0435104	HASTE CENTRAL SOLDADO - 1780 – A PARTIR DA SÉRIE 0361770827	1
	0435105	HASTE CENTRAL SOLDADO - 1790 – A PARTIR DA SÉRIE 0361770827	1
1-12	0431238	CILINDRO CENTRAL COMPLETO – PR1760	1
	0431239	CILINDRO CENTRAL COMPLETO – PR1770	1
	0431240	CILINDRO CENTRAL COMPLETO – PR1780	1
	0431241	CILINDRO CENTRAL COMPLETO – PR1790	1
13	0430840	TUBO CILINDRO CENTRAL	1
14	0430508	ABRAÇADEIRA	1
15	0426130	PARAFUSO ALLEN CABEÇA CILINDRICA M4 X 10	1

## 10- CILINDRO HASTE OCA COMPLETO

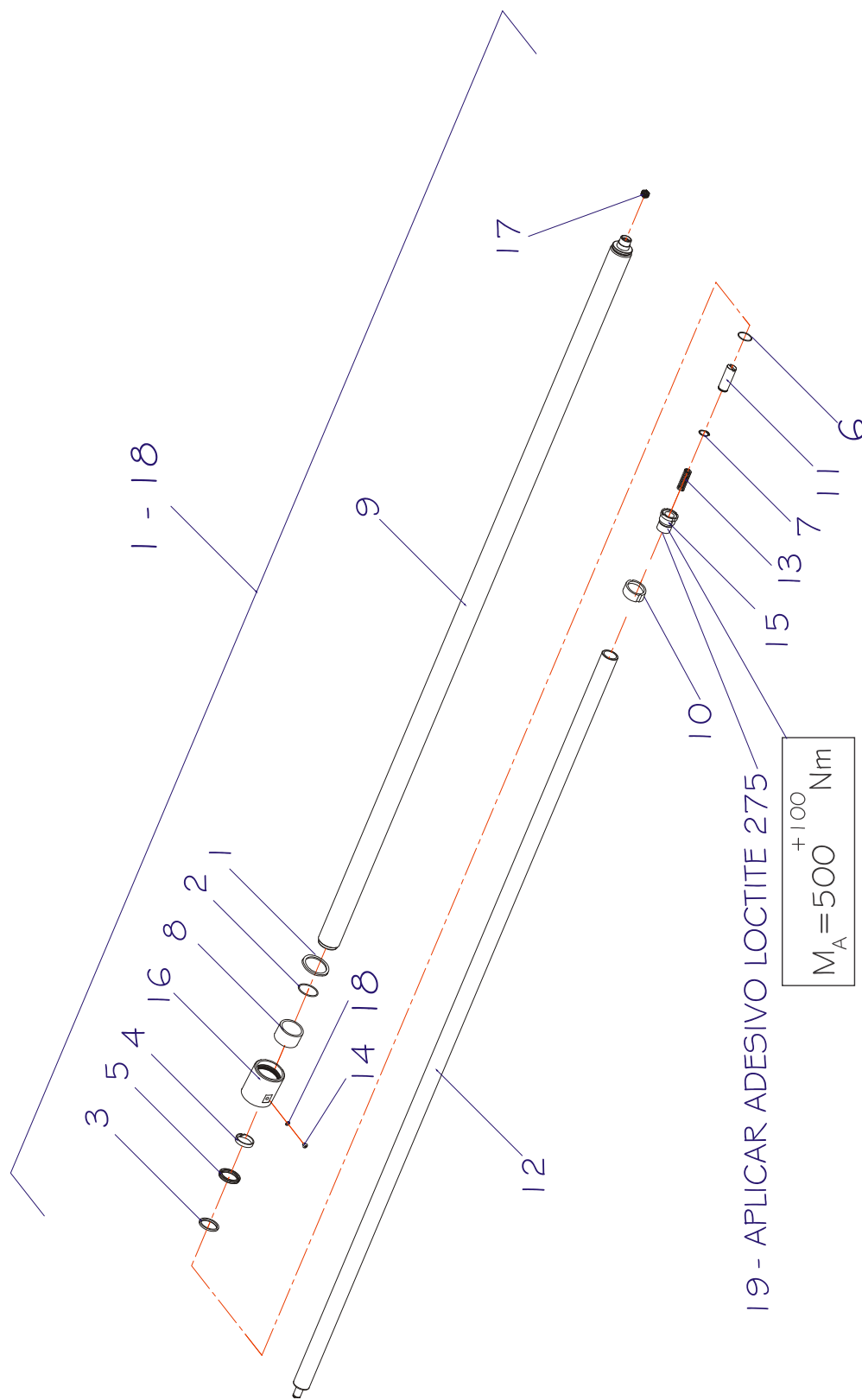


## CILINDRO HASTE OCA COMPLETO

POS.	CÓDIGO COML.	NOME	QTD.
1	0432459	ANEL BACK-UP DA TAMPO DO CILINDRO LATERAL	1
2	0432458	ANEL O'RING DO CILINDRO HASTE OCA/MACIÇA	1
3	0430091	ANEL RASPADOR DO CILINDRO HASTE OCA/MACIÇA	1
4	0430079	FITA GUIA DA TAMPA DA HASTE OCA/MACIÇA	1
5	0430090	GAXETA DO CILINDRO HASTE OCA/MACIÇA	1
1 - 5	0432498	CONJUNTO DE VEDAÇÃO DO CILINDRO LATERAL	1
6	0432457	BATENTE DO STOP DAS HASTES LATERAIS	1
7	0430081	CAMISA DO CILINDRO HASTE OCA/MACIÇA - PR 1760	1
	0430539	CAMISA DO CILINDRO HASTE OCA/MACIÇA - PR 1770	1
	0430082	CAMISA DO CILINDRO HASTE OCA/MACIÇA - PR 1780	1
	0430083	CAMISA DO CILINDRO HASTE OCA/MACIÇA - PR 1790	1
8	0430536	HASTE OCA - PR 1760	1
	0430071	HASTE OCA - PR 1760	1
	0430537	HASTE OCA - PR 1780	1
	0430072	HASTE OCA - PR 1790	1
9	0430063	PARAFUSO ALLEN CABEÇA ABAULADA M8 X 8	1
10	0432461	STOP DOS PISTÕES LATERAIS	1
11	0432460	TAMPA DO CILINDRO LATERAL HASTE OCA/MACIÇA	1
12	0430080	VÁLVULA DE SEGURANÇA	1
13	0430076	PONTEIRA DA HASTE OCA	1
14	0432462	GUIA DE BRONZE DO STOP DO CILINDRO LATERAL	1
15	0430077	ADAPTADOR NIPLE	1
16	0430064	ARRUELA 12 X 8	1
1 - 16	0431027	CILINDRO HASTE OCA COMPLETO - PR 1760	1
	0430092	CILINDRO HASTE OCA COMPLETO - PR 1770	1
	0430093	CILINDRO HASTE OCA COMPLETO - PR 1780	1
	0430094	CILINDRO HASTE OCA COMPLETO - PR 1790	1
17	0432496	ADESIVO LOCTITE 275	-



## 11- CILINDRO HASTE MACIÇA COMPLETO



## CILINDRO HASTE MACIÇA COMPLETO

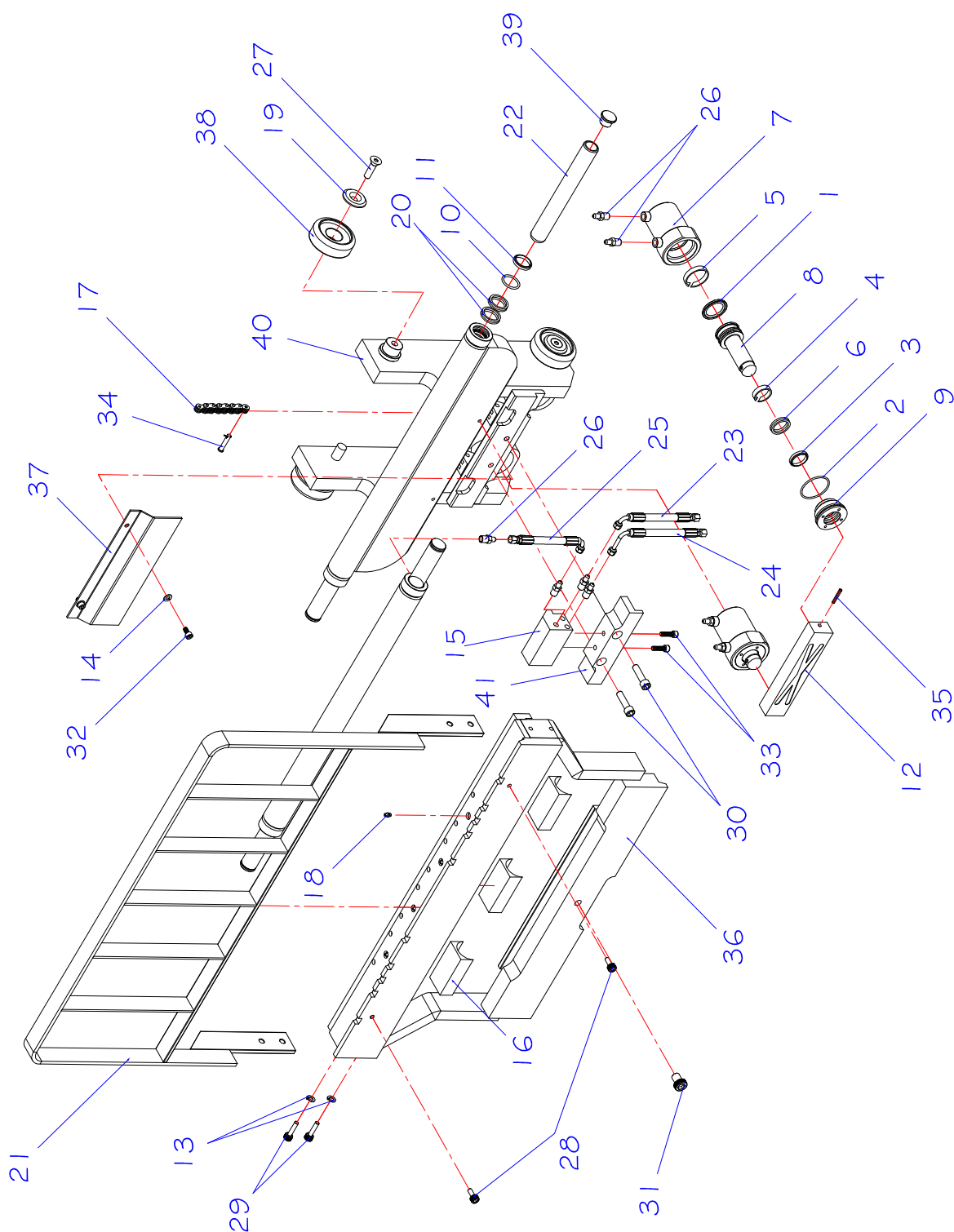
POS.	CÓDIGO COML.	NOME	QTD.
1	0432459	ANEL BACK-UP DA TAMPO DO CILINDRO LATERAL	1
2	0432458	ANEL ORING DO CILINDRO HASTE OCA/MACIÇA	1
3	0430091	ANEL RASPADOR DO CILINDRO HASTE OCA/MACIÇA	1
4	0430079	FITA GUIA DA TAMPA DA HASTE OCA/MACIÇA	1
5	0430090	GAXETA DO CILINDRHO HASTE OCA/MACIÇA	1
6	0432190	ANEL O-RING DO STOP DO PISTÃO LATERAL	1
1 - 6	0432498	CONJUNTO DE VEDAÇÃO DO CILINDRO LATERAL	1
7	0402105	ANEL PARA EIXO DE 25	1
8	0432457	BATENTE DO STOP DAS HASTES LATERAIS	1
9	0431023	CAMISA DO CILINDRO LATERAL OCA/MACIÇA - PR 1760	1
	0430081	CAMISA DO CILINDRO LATERAL OCA/MACIÇA - PR 1770	1
	0430082	CAMISA DO CILINDRO LATERAL OCA/MACIÇA - PR 1780	1
	0430083	CAMISA DO CILINDRO LATERAL OCA/MACIÇA - PR 1790	1
10	0432462	GUIA DE BRONZE DO STOP DO CILINDRO LATERAL	1
11	0430103	HASTE DO AMORTECEDOR	1
12	0431027	HASTE MACIÇA - PR 1760	1
	0430098	HASTE MACIÇA - PR 1770	1
	0430099	HASTE MACIÇA - PR 1780	1
	0430100	HASTE MACIÇA - PR 1790	1
13	0430070	MOLA DO AMORTECEDOR	1
14	0430063	PARAFUSO ALLEN CABEÇA ABAULADA M8 X 8	1
15	0432461	STOP DAS HASTES LATERAIS	1
16	0432460	TAMPA DO CILINDRO HASTE OCA/MACIÇA	1
17	0430080	VÁLVULA DE SEGURANÇA	1
18	0430064	ANEL 8 X 12	1
1 - 18	0431025	CILINDRO HASTE MACIÇA COMPLETO - PR 1760	1
	0430104	CILINDRO HASTE MACIÇA COMPLETO - PR 1770	1
	0430105	CILINDRO HASTE MACIÇA COMPLETO - PR 1780	1
	0430106	CILINDRO HASTE MACIÇA COMPLETO - PR 1790	1
19	0432496	ADESIVO LOCTITE 275	-



## SUPORTE DO GARFO – PR1760/70/80

POS.	CÓDIGO COML.	NOME	QTD.
1	0430591	ANEL O'RING DA TAMPA DO CILINDRO DE ARTICULAÇÃO	2
2	0430592	ANEL RASPADOR DO CILINDRO DE ARTICULAÇÃO	2
3	0430593	GAXETA DO CILINDRO DE ARTICULAÇÃO	2
4	0430594	FITA GUIA (32 X 9,5 X 2,5)	2
5	0430599	ANEL DE VEDAÇÃO	2
6	0430595	FITA GUIA (50 X 9,5 X 2,5)	2
7	0430596	TAMPA DO CILINDRO DE ARTICULAÇÃO	2
8	0430598	CAMISA DA HASTE DE ARTICULAÇÃO	2
9	0430597	PISTÃO DE INCLINAÇÃO DO GARFO	2
1 - 6	0430578	CONJUNTO DE VEDAÇÃO DO CILINDRO DE ARTICULAÇÃO	2
1 - 9	0430616	CILINDRO DE ARTICULAÇÃO COMPLETO	2
10	0426035	ANEL ELÁSTICO EIXO 45	4
11	0401034	ANEL O'RING DO CORRETOR LATERAL	2
12	0402074	ANEL RASPADOR DO CORRETOR LATERAL	2
13	0431076	APOIO DESLIZANTE DO ARTICULADOR - PR16	1
14	0430192	ARRUELA DE PRESSÃO M10	4
15	0401008	ARRUELA DE PRESSÃO M8	2
16	0430856	BLOCO DA VÁLVULA	1
17	0430179	CALÇO DESLIZANTE DO PORTA GARFOS	4
18	0426033	CALÇO DO ROLAMENTO DA COLUNA	4
19	0431077	CORRENTE DO GARFO - PR 1660	2
	0431078	CORRENTE DO GARFO - PR 1670	2
	0431079	CORRENTE DO GARFO - PR 1680	2
20	0414022	ENGRAXADEIRA 1/4"	4
21	0402075	GAXETA DO CORRETOR LATERAL	4
22	0430195	GRADE DE PROTEÇÃO DOS PORTA GARFOS	1
23	0426034	GUIA LATERAL	4
24	0430626	HASTE DO CORRETOR LATERAL	2
25	0430172	MANGUEIRA MH 019	2
26	0430173	MANGUEIRA MH 020	2
27	0430171	MANGUEIRA MH 018	2
28	0430857	NIPLE	12
29	0430148	PARAFUSO ALLEN CABEÇA CILÍNDRICA M10 X 20	2
30	0426107	PARAFUSO ALLEN CABEÇA CILÍNDRICA M10 X 35	4
31	0401131	PARAFUSO ALLEN CABEÇA CILÍNDRICA M12 X 45	2
32	0430130	PARAFUSO ALLEN CABEÇA CILÍNDRICA M16 X 20	1
33	0430193	PARAFUSO ALLEN CABEÇA CILÍNDRICA M8 X 30	2
34	0426140	PARAFUSO ALLEN CABEÇA CILÍNDRICA M8 X 16	2
35	0401019	PARAFUSO ALLEN SEM CABEÇA M10 X 20	4
36	0430186	PINO DA CORRENTE	2
37	0430194	PINO ELÁSTICO 5 X 50	2
38	0430170	PORTA GARFOS	1
39	0430386	PROTEÇÃO DO BLOCO DA VÁLVULA	1
40	0426032	ROLAMENTO DA COLUNA	4
41	0430617	RÓTULA DE NYLON DO PISTÃO DO CORRETOR	2
42	0431074	SUPORTE DO PORTA GARFOS	1
43	0430176	TRAVA DE SEGURANÇA DO CORRETOR LATERAL	1

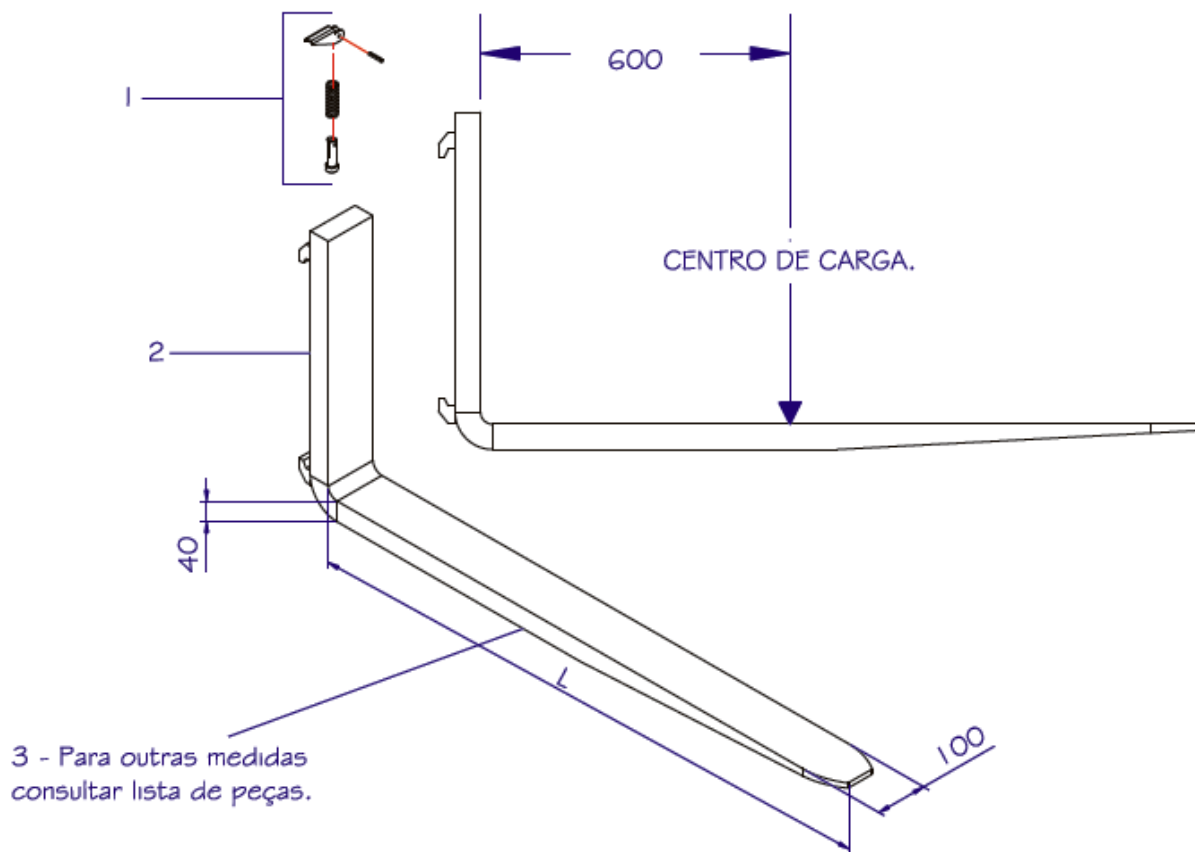
# SUPORE DO GARFO – PR1790



## SUPOORTE DO GARFO – PR1790

POS.	CÓDIGO COML.	NOME	QTD.
1	0430599	ANEL DE VEDAÇÃO	2
2	0430591	ANEL O'RING DA TAMPA DO CILINDRO DE ARTICULAÇÃO	2
3	0430592	ANEL RASPADOR DO CILINDRO DE ARTICULAÇÃO	2
4	0430594	FITA GUIA (32 X 9,5 X 2,5)	2
5	0430595	FITA GUIA (50 X 9,5 X 2,5)	2
6	0430593	GAXETA DO CILINDRO DE ARTICULAÇÃO	2
7	0430598	CAMISA DA HASTE DE ARTICULAÇÃO	2
8	0430597	PISTÃO DE INCLINAÇÃO DO GARFO	2
9	0430596	TAMPA DO CILINDRO DE ARTICULAÇÃO	2
1 - 6	0430578	CONJUNTO DE VEDAÇÃO DO CILINDRO DE ARTICULAÇÃO	2
1 - 9	0430616	CILINDRO DE ARTICULAÇÃO COMPLETO	2
10	0401034	ANEL O'RING DO CORRETOR LATERAL	2
11	0402074	ANEL RASPADOR DO CORRETOR LATERAL	2
12	0430178	APOIO DESLIZANTE DO ARTICULADOR	1
13	0430192	ARRUELA DE PRESSÃO M10	4
14	0401008	ARRUELA DE PRESSÃO M8	2
15	0430856	BLOCO DA VÁLVULA	1
16	0430179	CALÇO DESLIZANTE DO PORTA GARFOS	4
17	0430189	CORRENTE DO GARFO - PR 1690	2
18	0414022	ENGRAXADEIRA 1/4"	4
19	0430184	FLANGE DO ROLAMENTO DA COLUNA	4
20	0402075	GAXETA DO CORRETOR LATERAL	6
21	0430195	GRADE DE PROTEÇÃO DOS PORTA GARFOS	1
22	0430626	HASTE DO CORRETOR LATERAL	2
23	0430171	MANGUEIRA MH 018	2
24	0430172	MANGUEIRA MH 019	2
25	0430173	MANGUEIRA MH 020	2
26	0430857	NIPLÉ	12
27	0430185	PARAFUSO ALLEN CABEÇA CHATA M12 X 30	4
28	0430148	PARAFUSO ALLEN CABEÇA CILÍNDRICA M10 X 20	2
29	0426107	PARAFUSO ALLEN CABEÇA CILÍNDRICA M10 X 35	4
30	0401131	PARAFUSO ALLEN CABEÇA CILÍNDRICA M12 X 45	2
31	0430130	PARAFUSO ALLEN CABEÇA CILÍNDRICA M16 X 20	1
32	0426140	PARAFUSO ALLEN CABEÇA CILÍNDRICA M8 X 16	2
33	0430193	PARAFUSO ALLEN CABEÇA CILÍNDRICA M8 X 30	2
34	0430186	PINO DA CORRENTE	2
35	0430194	PINO ELÁSTICO 5 X 50	2
36	0430170	PORTA GARFOS	1
37	0430386	PROTEÇÃO DO BLOCO DA VÁLVULA	1
38	0430183	ROLAMENTO DA COLUNA (∅ 89,5)	4
	0430648	ROLAMENTO DA COLUNA (∅ 88,2)	4
	0430649	ROLAMENTO DA COLUNA (∅89,8)	4
39	0430617	RÓTULA DE NYLON DO PISTÃO DO CORRETOR	2
40	0430169	SUPOORTE DO PORTA GARFOS	1
41	0430176	TRAVA DE SEGURANÇA DO CORRETOR LATERAL	1

## 13- GARFO

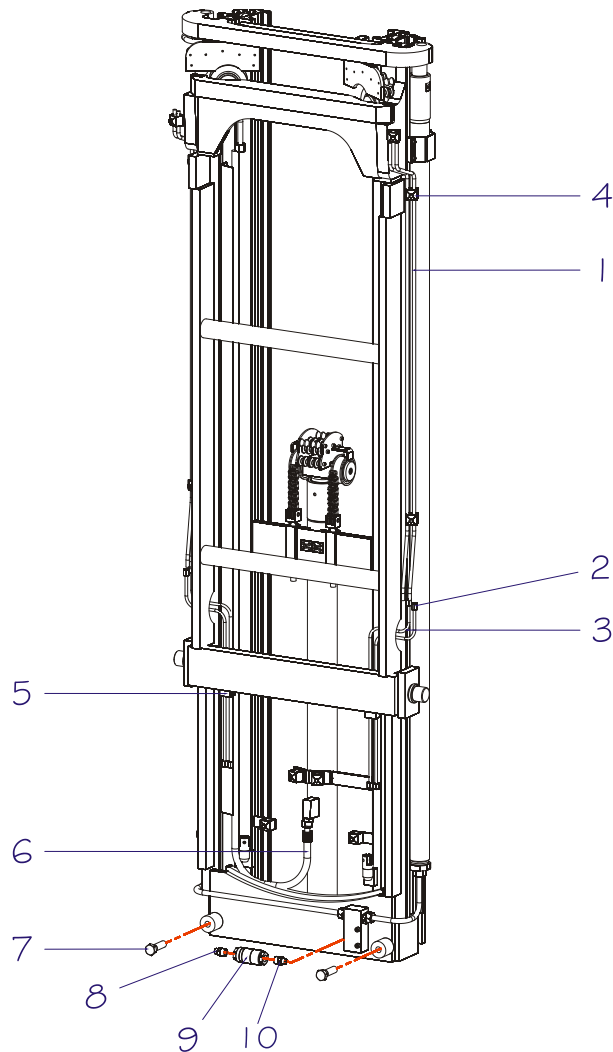


POS.	CÓDIGO COML.	NOME	QTD.
1	0430265	CONJUNTO TRAVA DO GARFO	2
2	0430270	* GARFO COMPLETO SEÇÃO 40 X 10 (L=1150)	2
3	0430373	GARFO COMPLETO SEÇÃO 40 X 10 (L=1100)	2
	0430271	GARFO COMPLETO SEÇÃO 40 X 10 (L=1200)	2
	0430272	GARFO COMPLETO SEÇÃO 40 X 10 (L=1400)	2
	0430273	GARFO COMPLETO SEÇÃO 40 X 10 (L=1500)	2
	0430274	GARFO COMPLETO SEÇÃO 40 X 10 (L=1800)	2
	0430275	GARFO COMPLETO SEÇÃO 40 X 10 (L=2400)	2

\* Garfo padrão da Empilhadeira Retrátil.

As opções de medidas de garfo contidas na tabela acima poderão ser obtidas mediante consulta aos representantes.

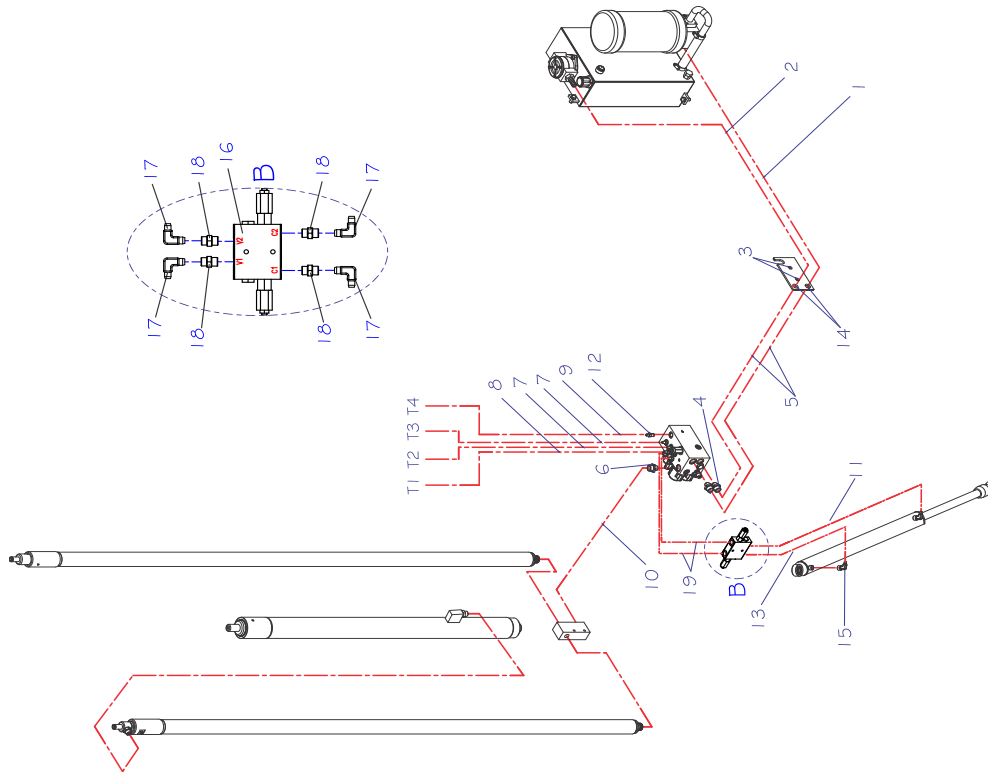
## 14- TORRE DE ELEVAÇÃO 2



POS.	CÓDIGO COML.	NOME	QTD.
1	0431243	MANGUEIRA - PR 1660	4
	0430246	MANGUEIRA - PR 1670	4
	0430247	MANGUEIRA - PR 1680	4
	0430248	MANGUEIRA - PR 1690	4
2	0430251	TUBO T01	2
3	0430252	TUBO T02	2
4	0430253	STAUFF ABRAÇADEIRA SP112/12 PP-GD-AS	12
5	0430254	STAUFF ABRAÇADEIRA SP108/08 PP-GD-AS	2
6	0431182	MANGUEIRA MH 1614 - PR1760	1
	0430255	MANGUEIRA MH 14 - PR 1770 / 1780	1
7	0430911	PARAFUSO SEXTAVADO M20 X 60	2
8	0430077	ADAPTADOR	1
9	0431161	FILTRO DE LINHA PARA ALTA PRESSÃO	1
10	0430217	ADAPTADOR	1

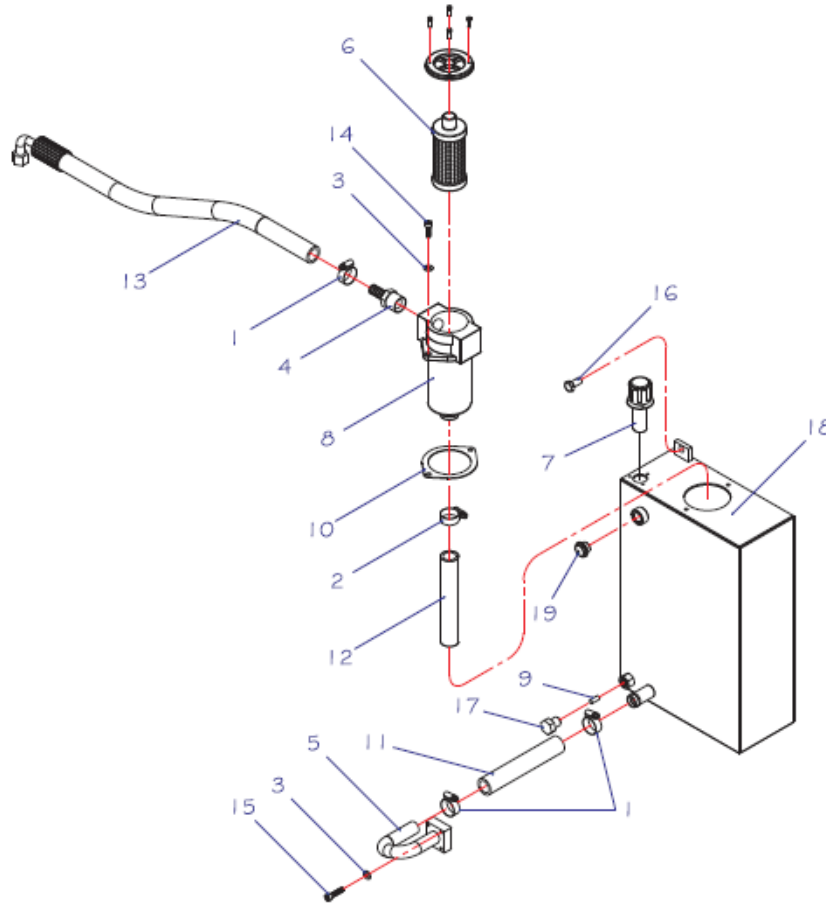


## 15- SISTEMA HIDRÁULICO



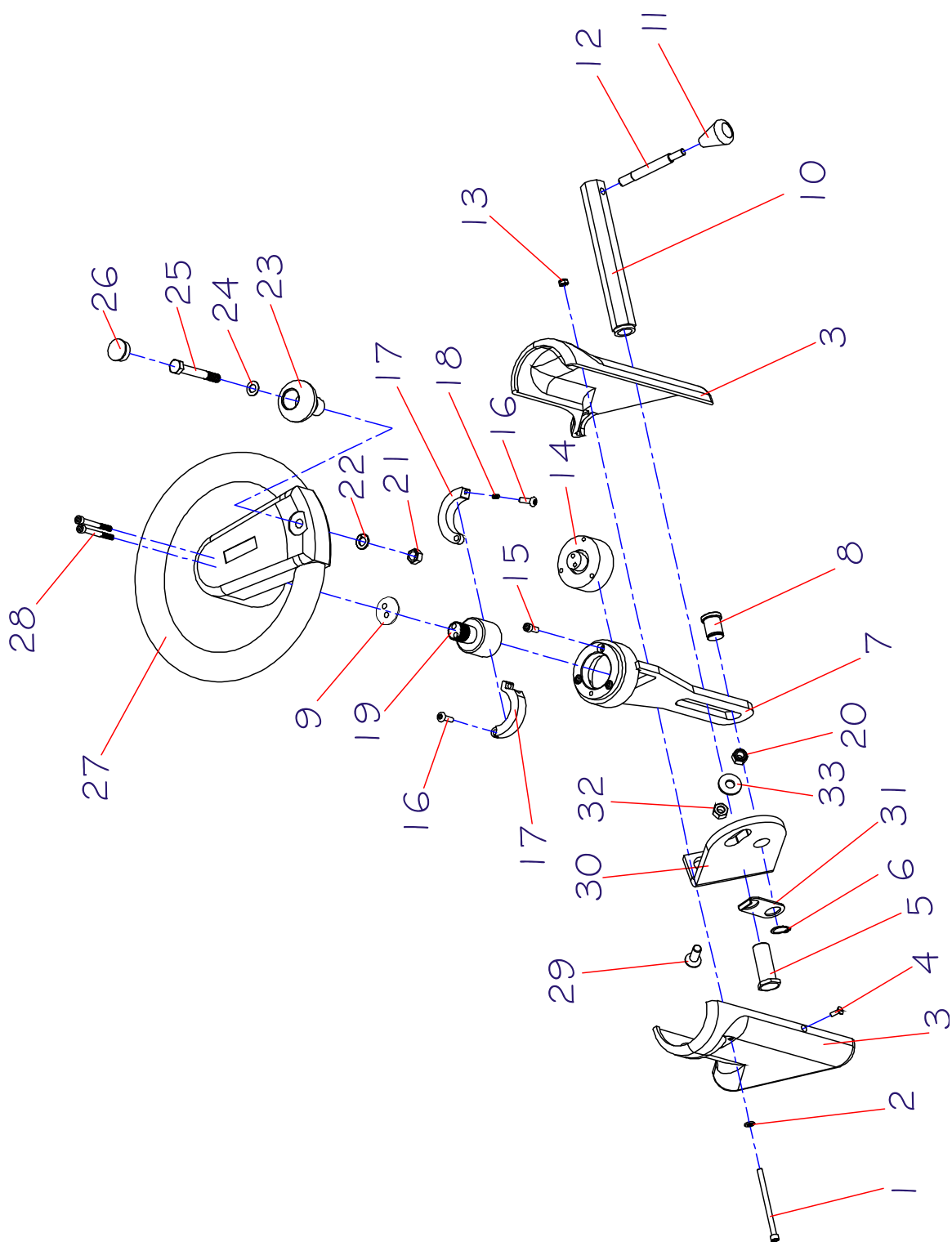
POS.	CÓDIGO COML.	NOME	QTD.
1	0431138	MANGUEIRA - MH 1608	1
2	0431139	MANGUEIRA - MH 1604	1
3	0430327	CONTRA-PORCA C10 M14 X 1,5	2
4	0431148	CONEXÃO CUMA 15 X 1/2" NPT	2
5	0431082	MANGUEIRA - MH 1601	2
6	0430314	CONEXÃO CUMA 15 X 1/2" BSP	1
7	0431143	MANGUEIRA - MH 1607	2
8	0431144	MANGUEIRA - MH 1605	1
9	0431145	MANGUEIRA - MH 1606	1
10	0431255	MANGUEIRA - MH 1616	1
11	0435092	MANGUEIRA- MH57 (ATÉ O NÚMERO DE SÉRIE 0170052)	1
	0432470	MANGUEIRA- MH54 (A PARTIR DO NÚMERO DE SÉRIE 0170053)	1
12	0430315	CONEXÃO CUMA 8 X 3/8" BSPQ	6
13	0435093	MANGUEIRA- MH56 (ATÉ O NÚMERO DE SÉRIE 0170052)	1
	0432471	MANGUEIRA- MH55 (A PARTIR DO NÚMERO DE SÉRIE 0170053)	2
14	0430328	CONTRA-PORCA C10 M22 X 1,5	2
15	0430858	CONEXÃO JOA 8 X 7/16"	2
16	0430875	VÁLVULA CONTRA BALANÇO DUPLA (A PARTIR DO NÚMERO DE SÉRIE 0170053)	1
17	0432472	CONEXÃO - MJLA 12-S (A PARTIR DO NÚMERO DE SÉRIE 0170053)	4
18	0432473	CONEXÃO - UMA 12X7/8 UNF-S (A PARTIR DO NÚMERO DE SÉRIE 0170053)	4
19	0432469	MANGUEIRA- MH53 (A PARTIR DO NÚMERO DE SÉRIE 0170053)	2

## 16- RESERVATÓRIO



POS.	CÓDIGO COML.	NOME	QTD.
1	0430363	ABRAÇADEIRA	3
2	0430369	ABRAÇADEIRA	1
3	0401008	ARRUELA DE PRESSÃO M8	6
4	0430364	CONEXÃO 15 X 3/8 BSPQ	1
5	0431083	CONEXÃO CURVA	1
6	0430564	ELEMENTO PARA FILTRO	1
7	0430390	FILTRO ABSOLUTO	1
8	0430563	FILTRO DE RETORNO	1
9	0430424	IMÃ DO RESERVATÓRIO	1
10	0430365	JUNTA DO FILTRO DE RETORNO	1
11	0430370	MANGUEIRA	1
12	0430366	MANGUEIRA DO FILTRO DE RETORNO	1
13	0431139	MANGUEIRA MH 1604	1
14	0430367	PARAFUSO ALLEN CABEÇA CILÍNDRICA M8 X 25	2
15	0430149	PARAFUSO ALLEN CABEÇA CILÍNDRICA M8 X 35	4
16	0402007	PARAFUSO SEXTAVADO M12 X 25	2
17	0430267	PARAFUSO SEXTAVADO M18 X 25	1
18	0435069	TANQUE	1
19	0430266	VISOR DE ÓLEO	1

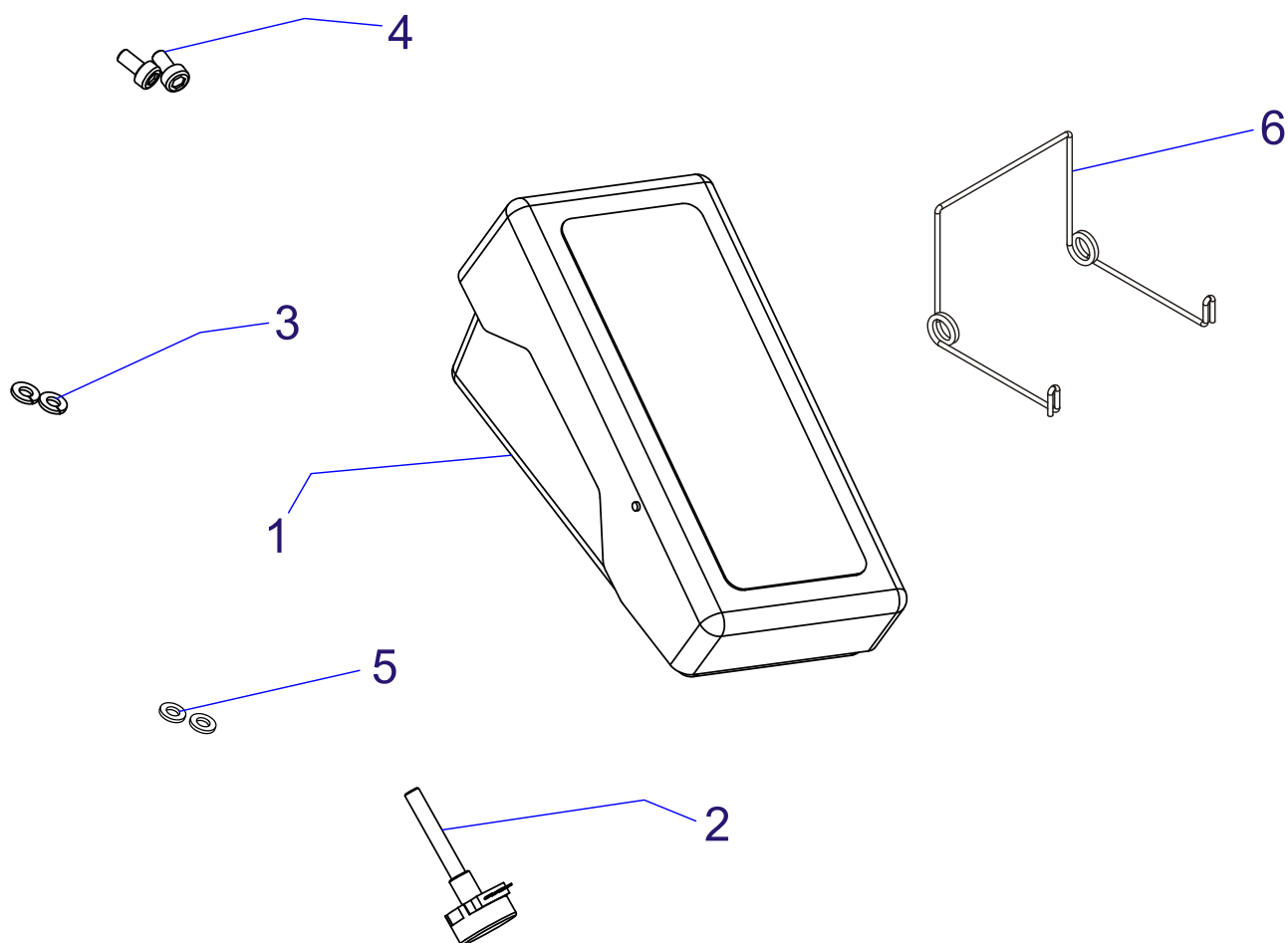
## 17- CONJUNTO DE DIREÇÃO



## CONJUNTO DE DIREÇÃO

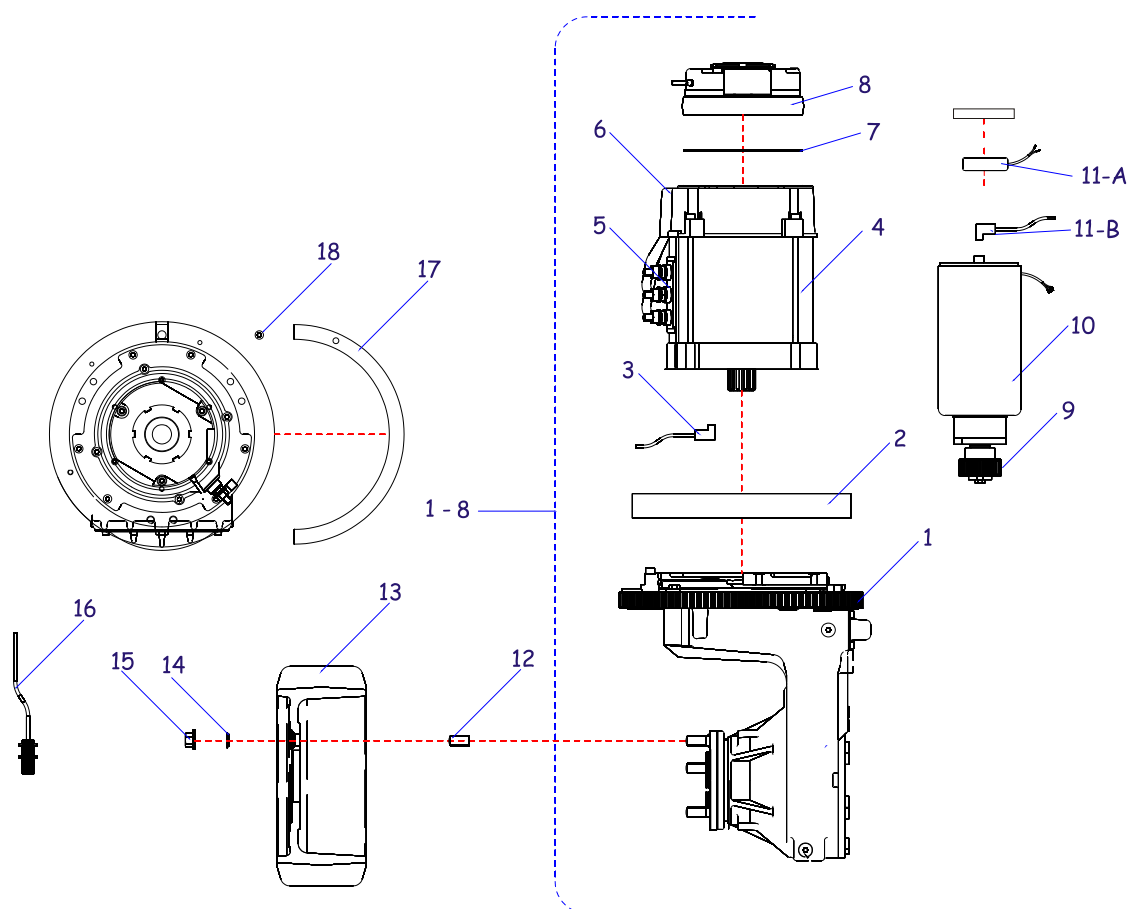
POS.	CÓDIGO	DESCRIÇÃO	QTD
1	0432166	PARAFUSO ALLEN CAB. CILÍNDRICA M6 X 90	1
2	0426103	ARRUELA LISA M6	1
3	0432167	CONJUNTO COIFA DA DIREÇÃO	1
4	0432168	PARAFUSO FENDA CAB. CHATA M5 X 12	1
5	0431086	PARAFUSO TRAVA DA COLUNA DE DIREÇÃO	1
6	0401057	ANEL ELÁSTICO	1
7	0432169	COLUNA DE DIREÇÃO	1
8	0432173	EIXO DA COLUNA DE DIREÇÃO <b>(ATÉ O NÚMERO DE SÉRIE 0160049)</b>	1
	0435097	EIXO DA COLUNA DE DIREÇÃO <b>(APÓS O NÚMERO DE SÉRIE 0160050)</b>	1
9	0432640	ARRUELA DE FIXAÇÃO DO VOLANTE	1
10	0432171	TRAVA DA COLUNA DE DIREÇÃO	1
11	0432172	MANOPLA DA ALAVANCA DA COLUNA DE DIREÇÃO	1
12	0431088	ALAVANCA DA TRAVA COLUNA DE DIREÇÃO	1
13	0426104	PORCA SEXTAVADA M6	1
14	0432174	SENSOR DE DIREÇÃO *** NÚMERO DE SÉRIE ANTERIOR A 1050028 – SOLICITAR INSTRUÇÃO DE AJUSTE DE PARÂMETRO - 2016-001.	1
15	0426024	PARAFUSO ALLEN CAB. CILINDRICA M6 X 16	3
16	0426109	PARAFUSO ALLEN CAB. ABAULADA M6 X 20	2
17	0432512	TRAVA DA DIREÇÃO	2
18	0432176	MOLA TRAVA DA DIREÇÃO	1
19	0432178	EIXO DE DIREÇÃO	1
20	0432057	PORCA PARLOCK M10	2
21	0426137	PORCA	1
22	0401008	ARRUELA DE PRESSÃO	1
23	0432042	MANOPLA DO VOLANTE PR20i	1
24	0402268	ARRUELA LISA M10	1
25	0426138	PARAFUSO	1
26	0432038	TAMPA DA MANOPLA DO VOLANTE PR20i	1
27	0432179	VOLANTE PR20i	1
28	0432051	PARAFUSO ALLEN CABEÇA CILINDRICA M6 X 60	2
21 - 28	0430112	VOLANTE COMPLETO PR20I	1
29	0432268	PARAFUSO ALLEN CABEÇA CHATA M10 X 30	2
30	0432269	CHAPA DE FIXAÇÃO DA COLUNA DE DIREÇÃO	1
31	0432270	TRAVA DA COLUNA DE DIREÇÃO <b>(ATÉ NÚMERO DE SÉRIE 0160049)</b>	1
	0435096	TRAVA DA COLUNA DE DIREÇÃO <b>(APÓS O NÚMERO DE SÉRIE 0160050)</b>	1
32	0402028	PORCA SEXTAVADA M10	2
33	0432253	ARRUELA LISA M10 EXTERNO Ø38MM	2

## 18- PEDAL DO ACELERADOR



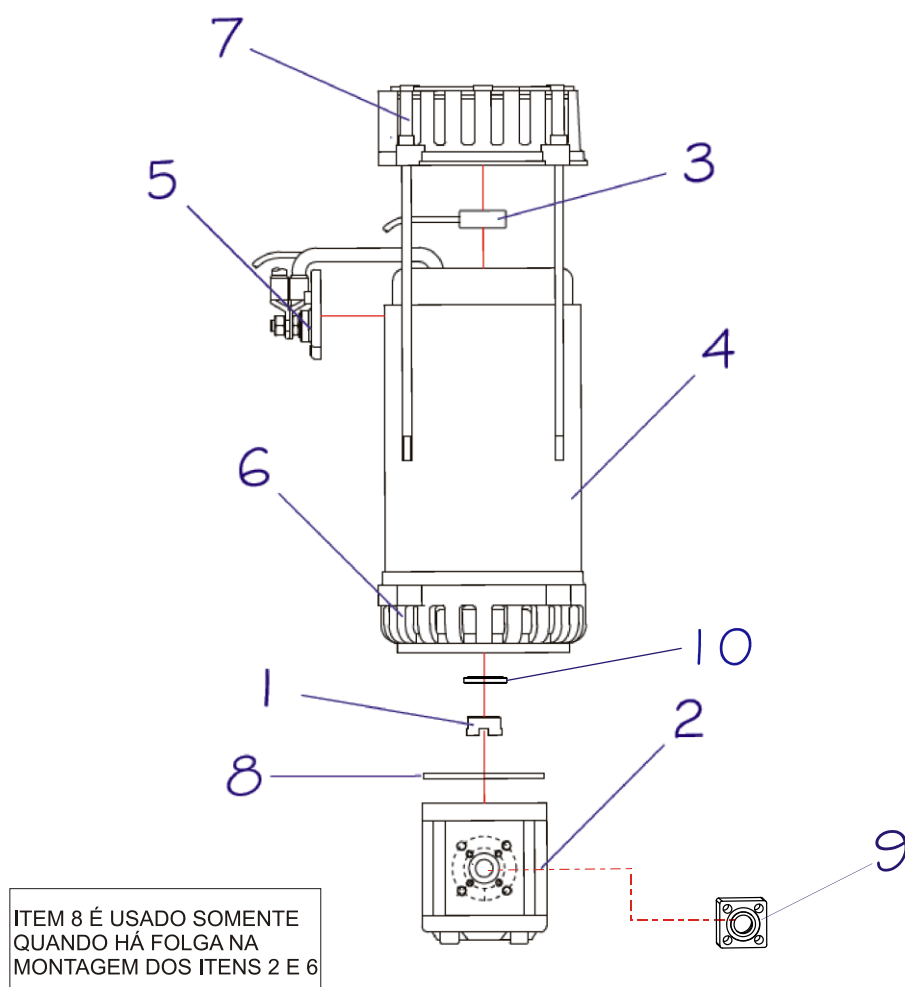
POS.	CÓDIGO	NOME	QTD.
1	0430588	PEDAL DO ACELERADOR	1
2	0430581	POTENCIÔMETRO DO PEDAL DO ACELERADOR	1
3	0430016	ARRUELA DE PRESSÃO M6	2
4	0426130	PARAFUSO ALLEN CABEÇA CILÍNDRICA M6 X 12	2
5	0426103	ARRUELA LISA M6	2
6	0430850	MOLA DO PEDAL ACELERADOR	1

## 19- CONJUNTO DA TRAÇÃO



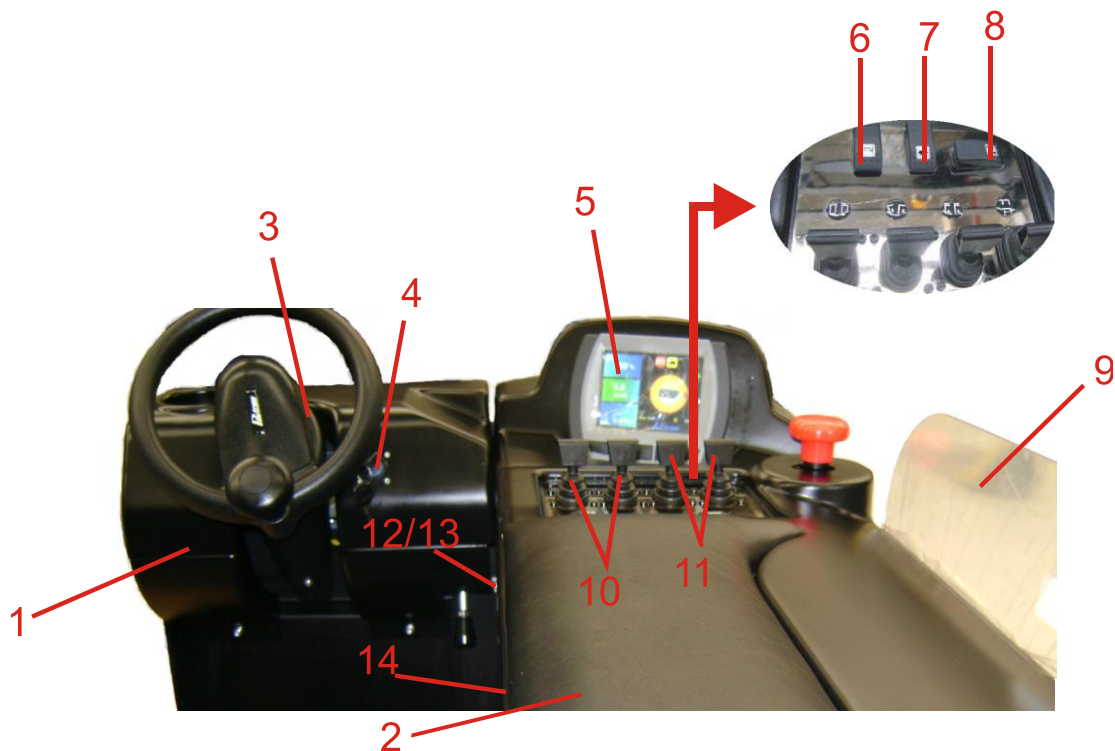
POS.	CÓDIGO COML.	NOME	QTD.
1	0431194	ENGRENAGEM DO MOTOR DE TRAÇÃO	1
2	0430433	ROLAMENTO PRINCIPAL DE GIRO DA TRANSMISSÃO	1
3	0430558	ENCODER DO MOTOR DE TRAÇÃO	1
4	0431097	MOTOR DE TRAÇÃO	1
5	0431197	SUPORTE DOS CABOS DE POTÊNCIA	1
6	0431196	TAMPA DO MOTOR DE TRAÇÃO	1
7	0430628	DISCO DO FREIO DO MOTOR DE TRAÇÃO	1
8	0431099	FREIO MAGNÉTICO	1
1-8	0431096	MOTOR DE TRAÇÃO COMPLETO	1
9	0430570	ENGRENAGEM DA DIREÇÃO P/ TRANSMISSÃO	1
10	0432231	MOTOR DA DIREÇÃO ELÉTRICA	1
11-A	0432536	ENCODER DO MOTOR DE DIREÇÃO-CFR	1
11-B	0405709	ENCODER DO MOTOR DE DIREÇÃO - CIMA	1
12	0430436	PRISIONEIRO DA RODA DE TRAÇÃO	5
13	0400058	RODA DE TRAÇÃO	1
14	0430261	ARRUELA CÔNICA M14	5
15	0430260	PORCA SEXTAVADA CÔNICA M14 MB	5
16	0430333	SENSOR DE POSICIONAMENTO DO MOTOR DE TRAÇÃO	1
17	0431100	CHAPA DE POSICIONAMENTO DE DIREÇÃO	1
18	0426105	PARAFUSO ALLEN CABEÇA CHATA M8 X 25	1

## 20- UNIDADE HIDRÁULICA



POS.	CÓDIGO COML.	NOME	QTD.
1	0431244	ACOPLAMENTO DA BOMBA HIDRÁULICA – PR 16	1
2	0431101	BOMBA DE ENGENHAGEM	1
3	0430437	ENCODER DO MOTOR DE ELEVAÇÃO	1
4	0431029	MOTOR DA UNIDADE HIDRÁULICA	1
1 - 4	0431102	UNIDADE HIDRÁULICA COMPLETA	1
5	0431189	SUPORTE DOS CABOS DE POTÊNCIA	1
6	0431190	TAMPA INFERIOR DO MOTOR DE TRAÇÃO	1
7	0431191	TAMPA SUPERIOR DO MOTOR DE TRAÇÃO	1
8	0431237	ARRUELA DE AJUSTE	S/ QTD DEF.
9	0430866	FLANGE QUADRADA – BLOCO CONECTOR DA BOMBA	1
10	0431226	VEDAÇÃO DO MOTOR DA UNIDADE HIDRÁULICA (RETENTOR)	1

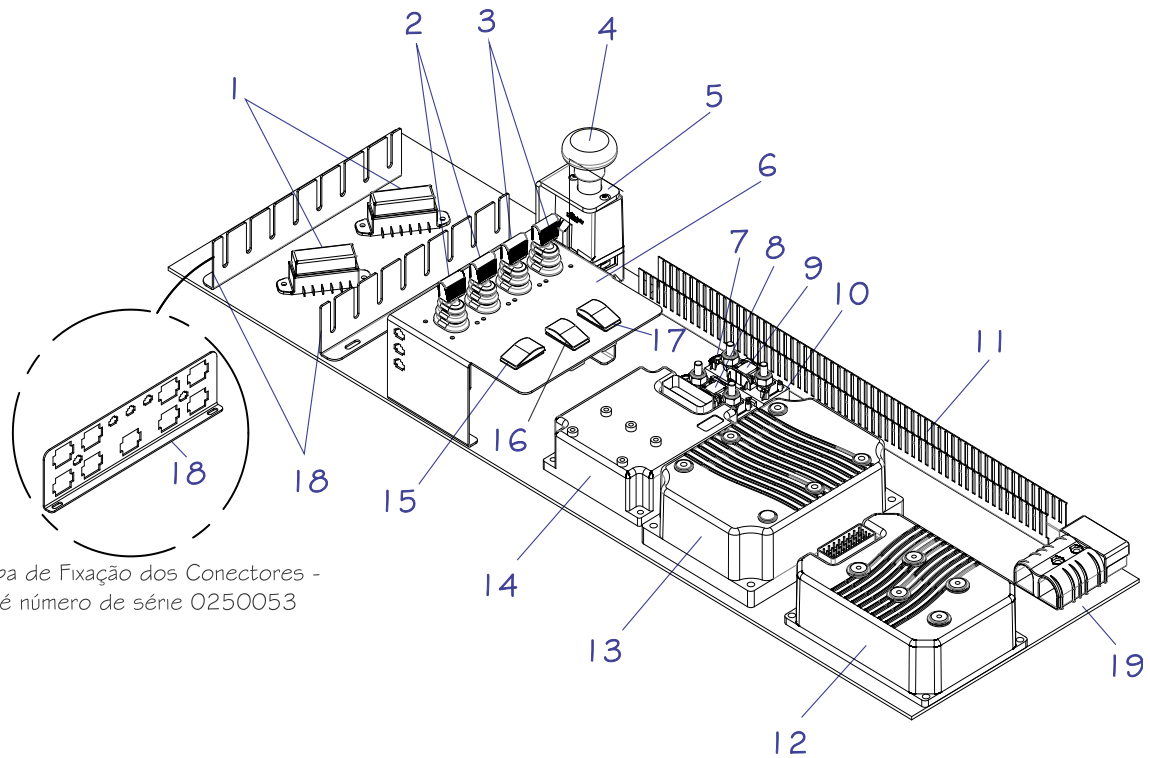
## 21- PAINEL DE FIBRA



POS.	CÓDIGO COML.	NOME	QTD.
1	0435077	PAINEL FRONTAL	1
2	0432530	APOIO DO BRAÇO (ATÉ NÚMERO DE SÉRIE 0260055)	1
	0433112	APOIO DO BRAÇO (APARTIR DO NÚMERO DE SÉRIE 0260056)	1
3	0432167	CAPA ESQUERDA/DIREITA DO VOLANTE	1
4	0430152	CHAVE DE CONTATO	1
5	0432114	DISPLAY	1
6	0430355	BOTÃO DA BUZINA	1
7	0430353	BOTÃO DA VELOCIDADE	1
8	0430354	BOTÃO DA DIREÇÃO	1
9	0432116	ACRÍLICO	1
10	0431002	FINGERTIP COM POTENCIÔMETRO	2
11	0431001	FINGERTIP SEM POTENCIÔMETRO	2
12	0430604	PARAFUSO ALLEN M5X20	2
13	0426145	ARRUELA M5	2
14	0435078	PAINEL LATERAL	1



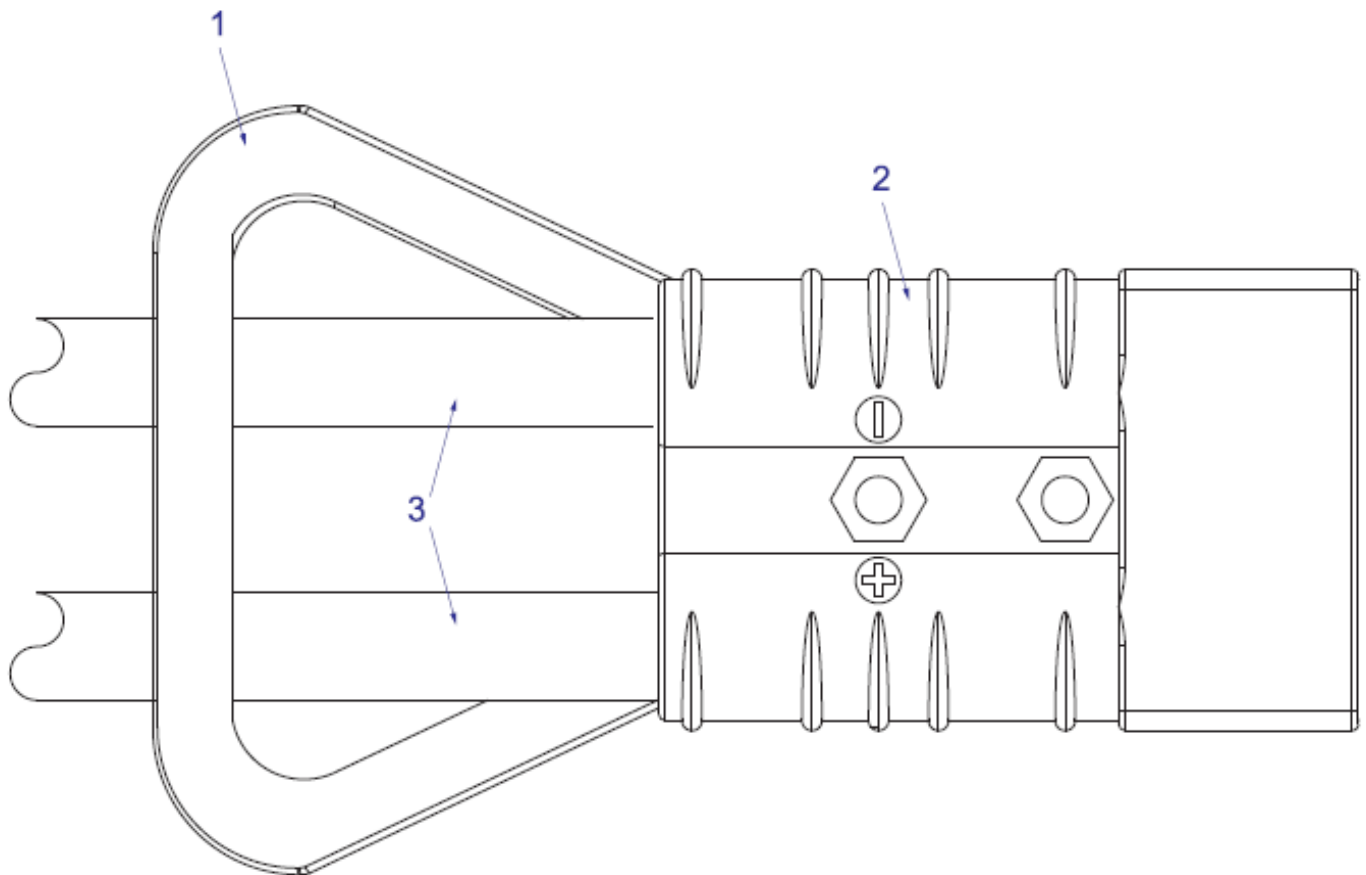
## 22- PAINEL ELÉTRICO



Chapa de Fixação dos Conectores -  
até número de série 0250053

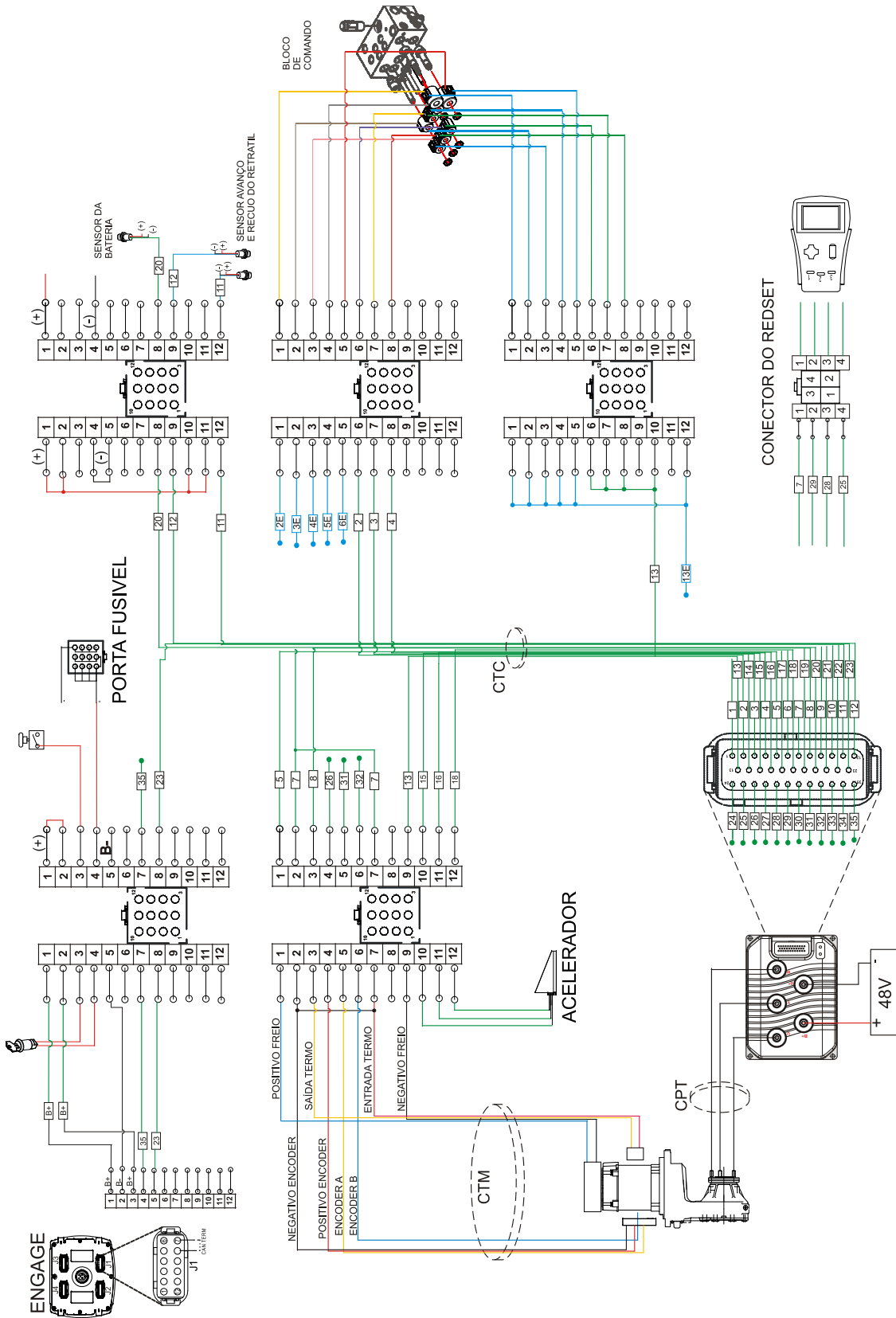
POS.	CÓDIGO	DESCRIÇÃO	QTD
1	0432121	PORTA FUSÍVEL 6 PÓLOS	2
2	0431002	FINGER COM POTENCIÔMETRO	2
3	0431001	FINGER SEM POTENCIÔMETRO	2
4	0431108	BOTÃO DA PARADA DE EMERGÊNCIA	1
5	0435074	CHAPA DE FIX. DO BOTÃO DA PARADA DE EMERGÊNCIA	1
6	0432119	CHAPA DE FIXAÇÃO DOS FINGERS	1
7	0430613	BARRA DE COBRE DOS FUSÍVEIS	1
8	0432122	FUSÍVEL 500A	1
9	0405210	FUSÍVEL 250A	1
10	0431115	PORTA FUSÍVEL PLÁSTICO	2
11	0432126	CANALETA	1
12	0431253	CONTROLADOR DA ELEVAÇÃO	1
13	0431004	CONTROLADOR DA TRAÇÃO	1
14	0432125	CONTROLADOR DA DIREÇÃO	1
15	0430354	BOTÃO DA DIREÇÃO	1
16	0430353	BOTÃO DA VELOCIDADE	1
17	0430355	BOTÃO DA BUZINA	1
18	0432118	CHAPA DE FIXAÇÃO DOS CONECTORES – ATÉ NÚMERO DE SÉRIE 0250053	1
	0432590	CHAPA DE FIXAÇÃO DOS CONECTORES – A PARTIR DO NÚMERO DE SÉRIE 0250054	2
19	0435073	CHAPA DOS CONTROLADORES	1

## 23- CABOS DA BATERIA

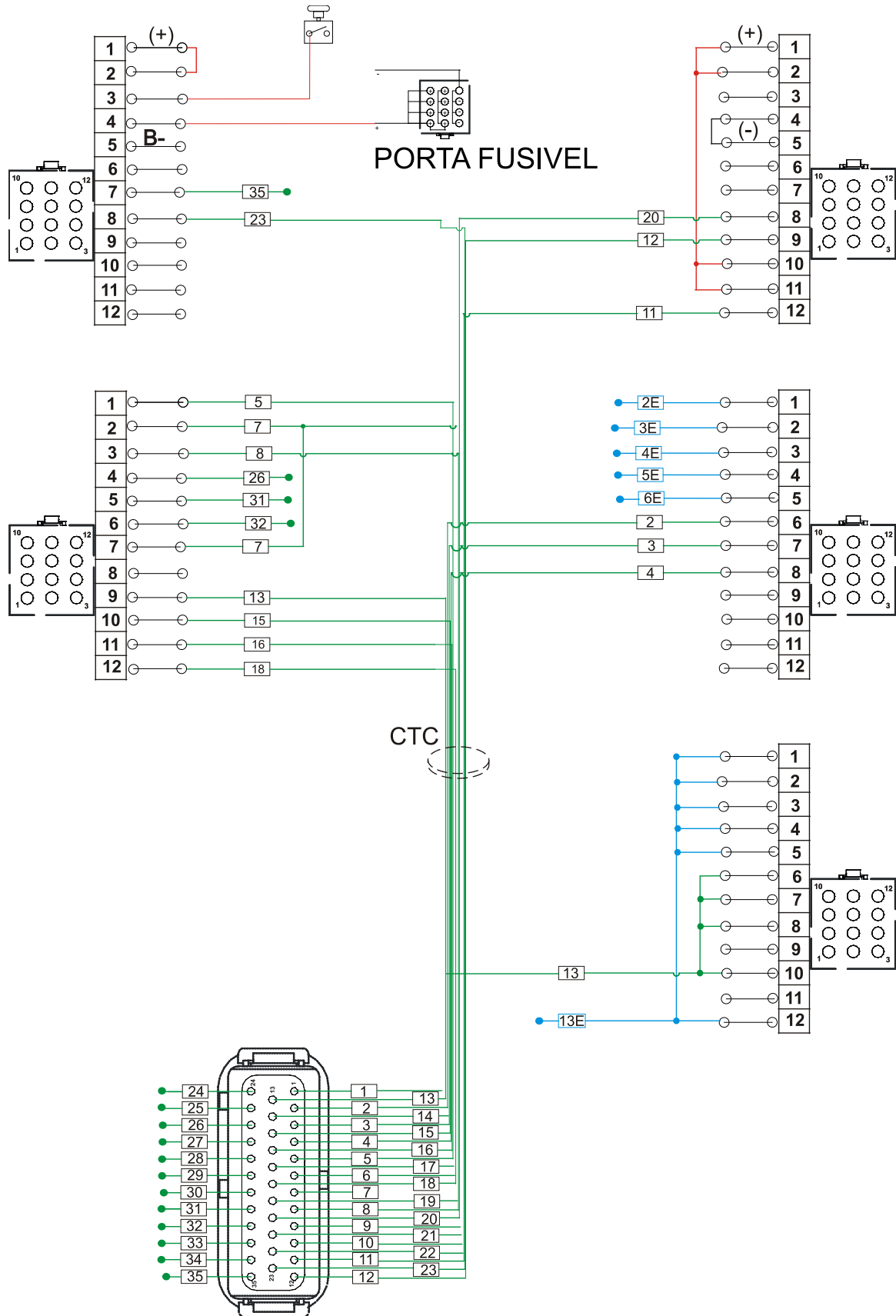


POS.	CÓDIGO COML.	NOME	QTD.
1	0430371	PUXADOR DO CONECTOR E CARREGADOR DA BATERIA	1
2	0430359	CONECTOR DA BATERIA E CARREGADOR	2
3	0430245	CABOS DA BATERIA (NEGATIVO E POSITIVO COM TERMINAL)	1

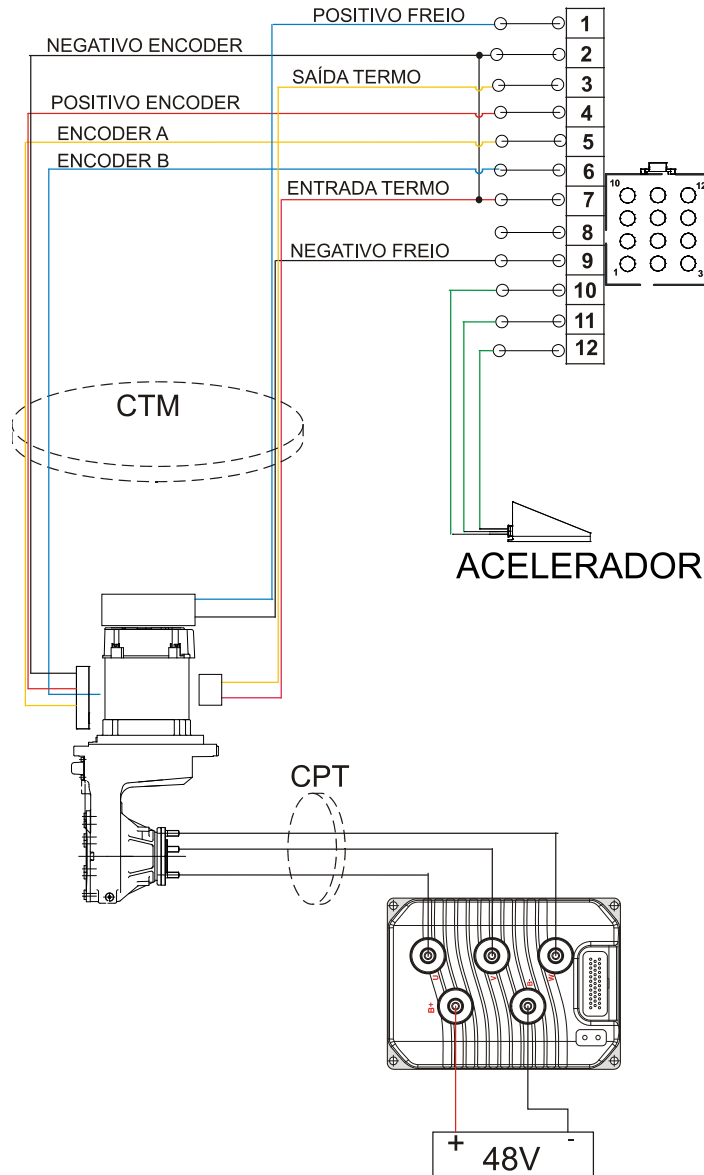
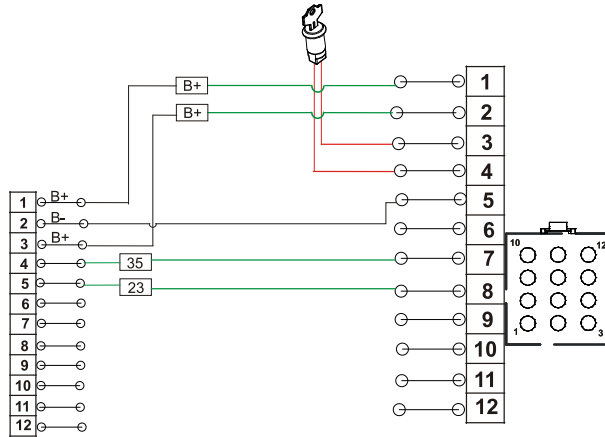
# ESQUEMA ELÉTRICO DA TRAÇÃO – ATÉ N° SÉRIE 0250053



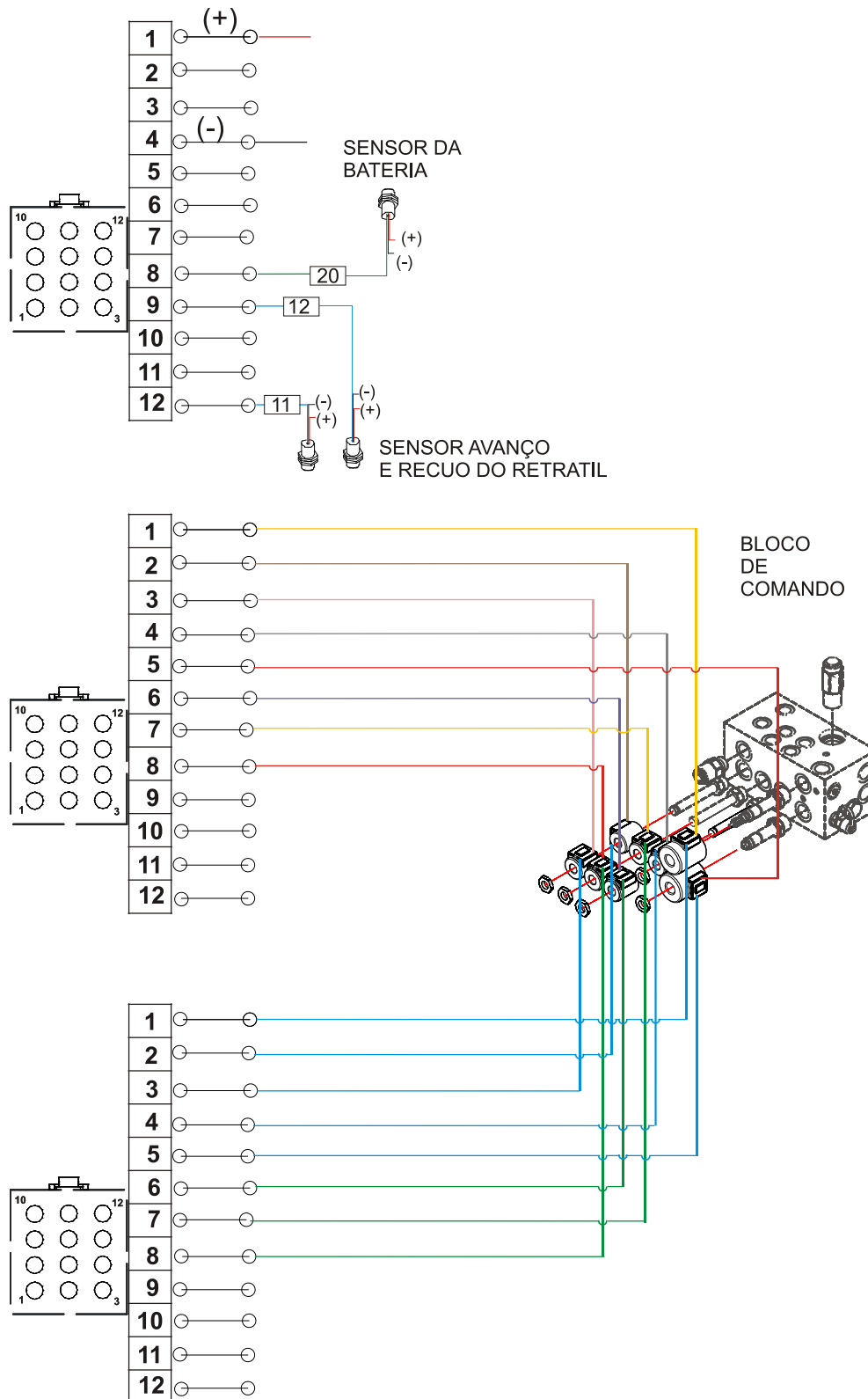
# CHICOTE TRAÇÃO-CONTROLADOR (CTC) – ATÉ N° SÉRIE 0250053



# CHICOTE TRAÇÃO-MOTOR (CTC) E CABOS DE POTENCIA (CPT) – ATÉ N° SÉRIE 0250053



# LIGAÇÃO COM SENSORES E BLOCO DE COMANDO – ATÉ N° SÉRIE 0250053

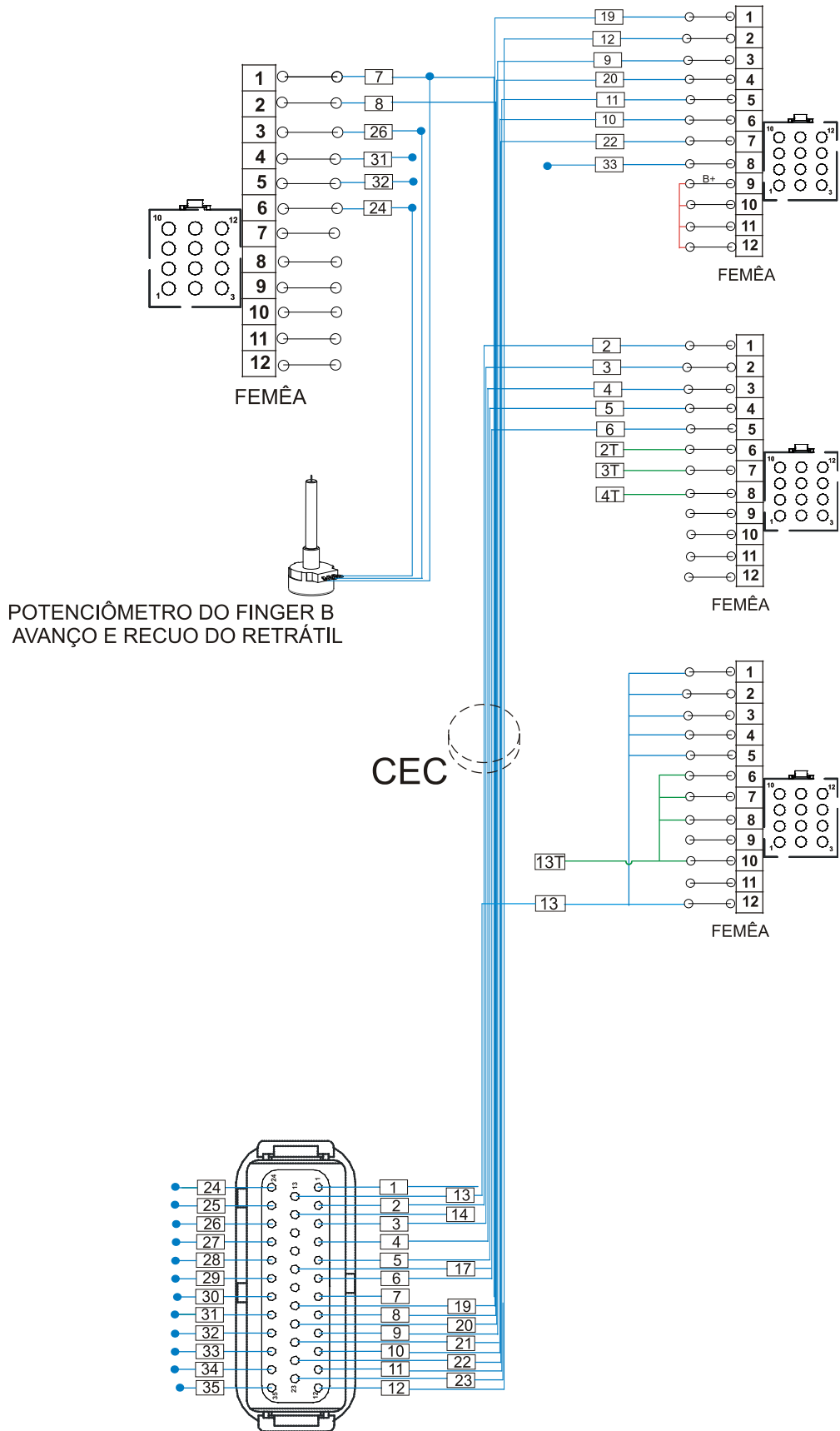




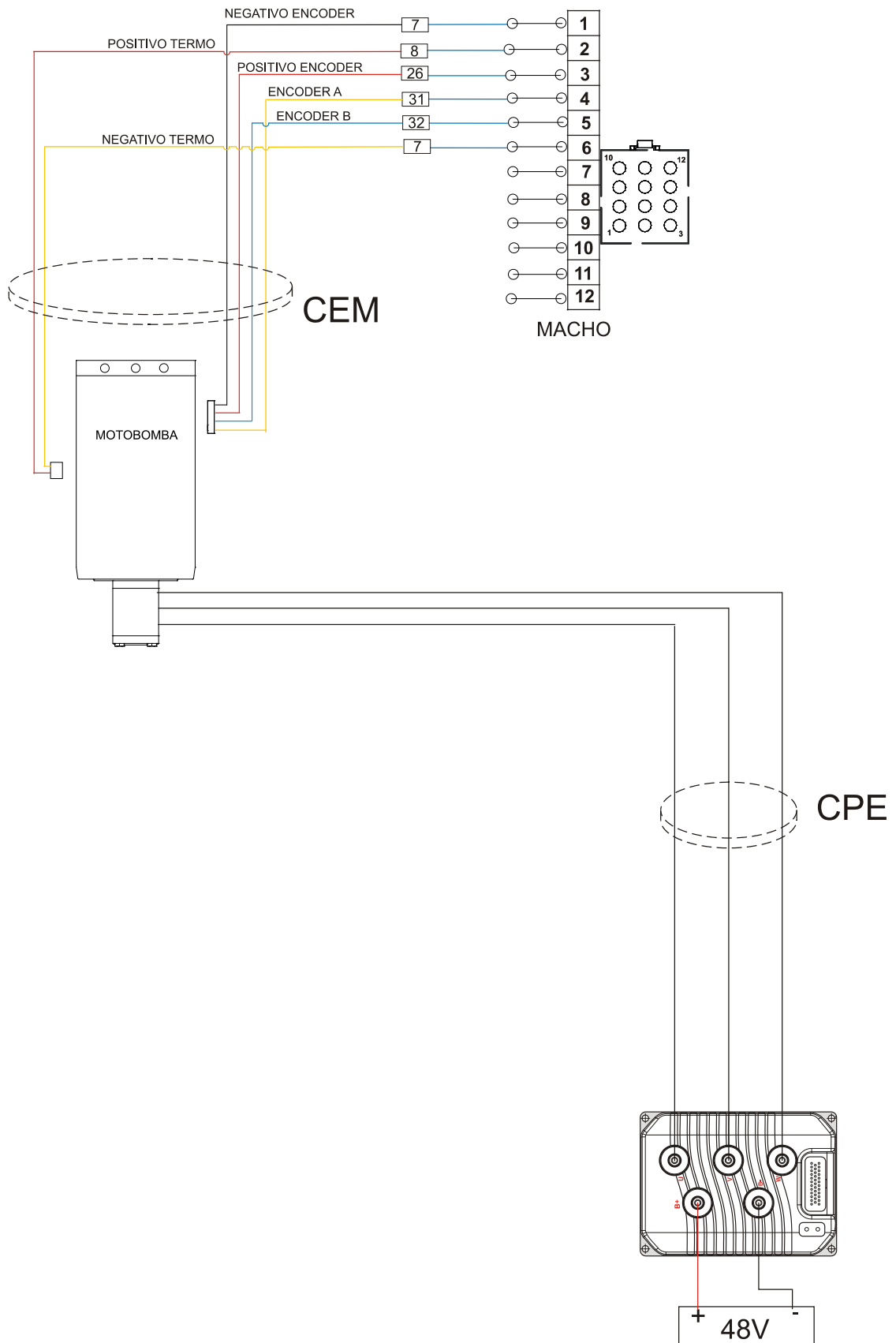




# CHICOTE ELEVAÇÃO CONTROLADOR – ATÉ N° SÉRIE 0250053



# CHICOTE ELEVAÇÃO MOTOR E CABOS DE POTÊNCIA – ATÉ N° SÉRIE 0250053



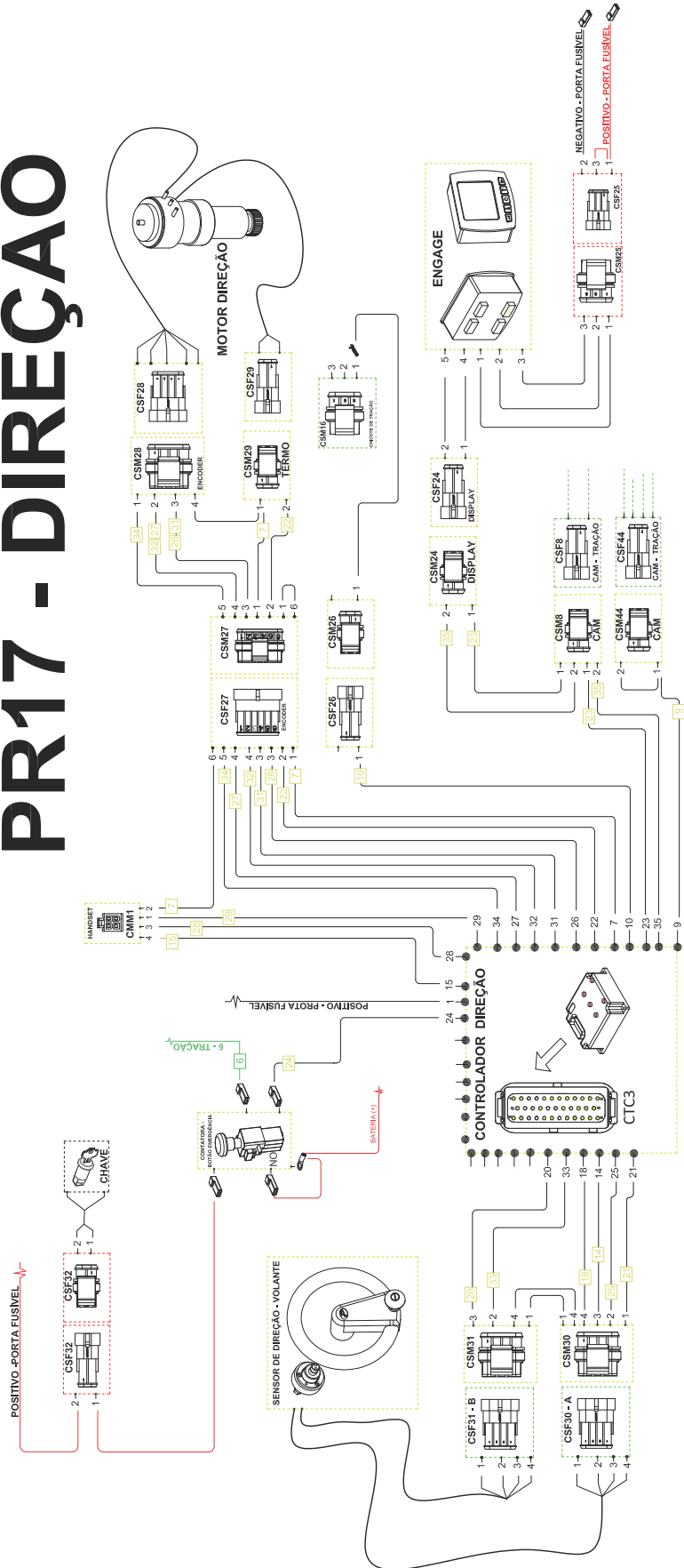
## 24- CHICOTES E CABOS ELÉTRICOS – ATÉ N° SÉRIE 0250053

---

CÓDIGO	DESCRIÇÃO	QTD
0435083	CHICOTE DIREÇÃO MOTOR-CDM	1
0435084	CHICOTE DIREÇÃO CONTROLADOR- CDC	1
0435085	CHICOTE TRAÇÃO MOTOR- CTM	1
0435086	CHICOTE TRAÇÃO CONTROLADOR- CTC	1
0435087	CHICOTE ELEVAÇÃO CONTROLADOR-CEC	1
0435088	CHICOTE ELEVAÇÃO MOTOR-CEM	1
0435089	CABOS DE POTENCIA TRAÇÃO-CPT	1
0435090	CABOS DE POTENCIA DIREÇÃO	1
0435091	CABOS DE POTENCIA ELEVAÇÃO-CPE	1

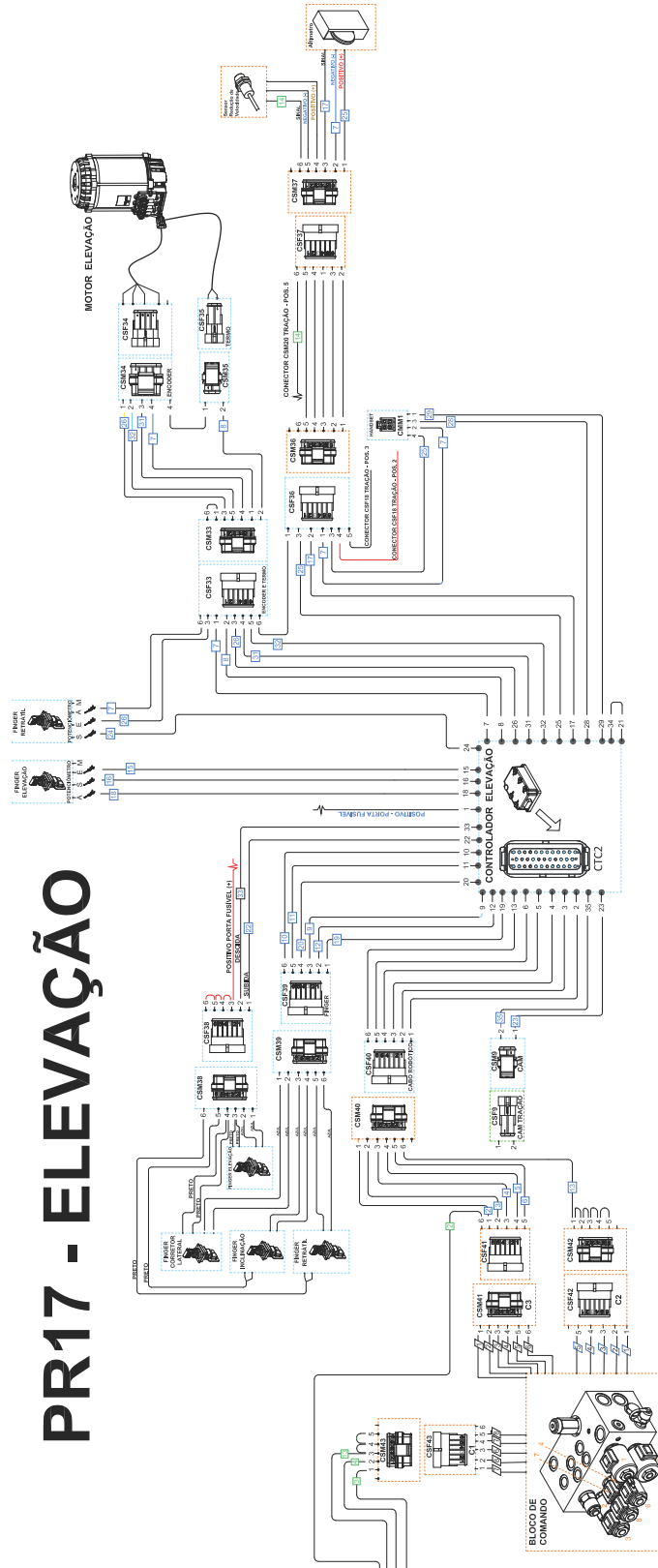
# 25 – PICTÓRICO DIREÇÃO – A PARTIR N° SÉRIE 0250054

## PR17 - DIREÇÃO





## 27- PICTÓRICO ELEVAÇÃO – A PARTIR N° SÉRIE 0250054

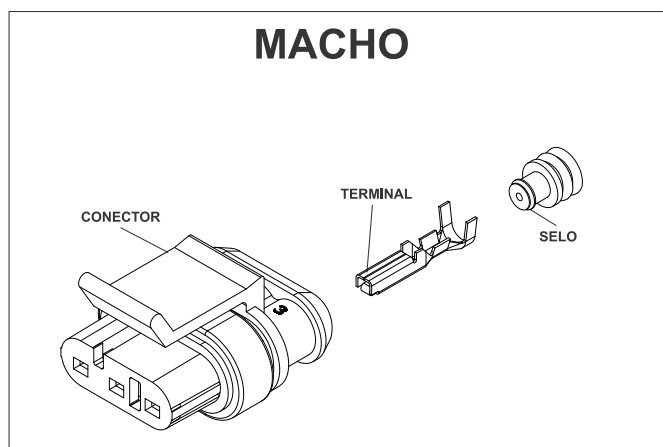
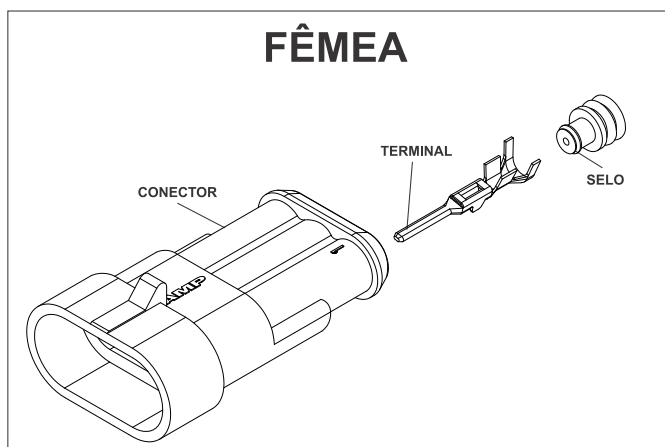


## 28- CHICOTES E CABOS ELÉTRICOS – A PARTIR N° SÉRIE 0250054

---

CÓDIGO	DESCRIÇÃO	QTD
0435113	CHICOTE DIREÇÃO MOTOR-CDM	1
0435114	CHICOTE DIREÇÃO CONTROLADOR- CDC	1
0435115	CHICOTE TRAÇÃO MOTOR- CTM	1
0435116	CHICOTE TRAÇÃO CONTROLADOR- CTC	1
0435117	CHICOTE ELEVAÇÃO CONTROLADOR-CEC	1
0435118	CHICOTE ELEVAÇÃO MOTOR-CEM	1
0435089	CABOS DE POTENCIA TRAÇÃO-CPT	1
0435090	CABOS DE POTENCIA DIREÇÃO	1
0435091	CABOS DE POTENCIA ELEVAÇÃO-CPE	1

# CONECTORES – A PARTIR N° SÉRIE 0250054



## Fêmea

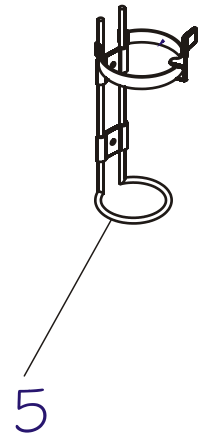
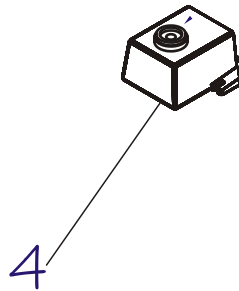
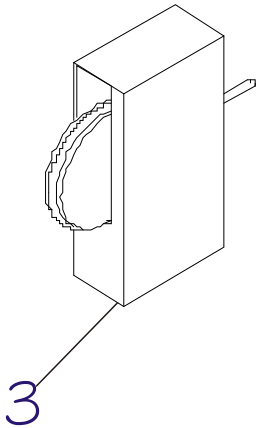
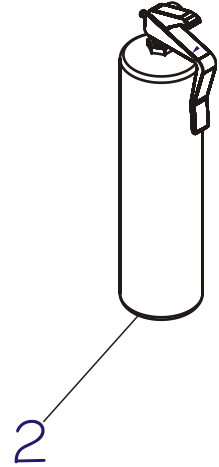
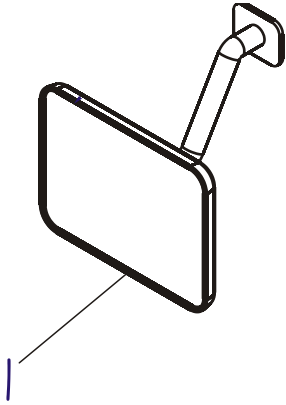
CÓDIGO COML.	NOME	QTD.
0432614	CONECTOR SUPERSEAL FÊMEA 2 VIAS	-
0432619	CONECTOR SUPERSEAL FÊMEA 3 VIAS	-
0432616	CONECTOR SUPERSEAL FÊMEA 4 VIAS	-
0432620	CONECTOR SUPERSEAL FÊMEA 6 VIAS	-
0432622	TERMINAL SUPERSEAL MACHO	-
0432623	SELO PROTETOR	-

## Macho

CÓDIGO COML.	NOME	QTD.
0432613	CONECTOR SUPERSEAL MACHO 2 VIAS	-
0432618	CONECTOR SUPERSEAL MACHO 3 VIAS	-
0432615	CONECTOR SUPERSEAL MACHO 4 VIAS	-
0432617	CONECTOR SUPERSEAL MACHO 6 VIAS	-
0432621	TERMINAL SUPERSEAL MACHO	-
0432623	SELO PROTETOR	-



## 29- ACESSÓRIOS



POS.	CÓDIGO COML.	NOME	QTD.
1	0430551	ESPELHO RETROVISOR	2
2	0430548	EXTINTOR	1
3	0430509	SENSOR DO ALTÍMETRO	1
4	0430440	ALARME INDICADOR DE RÉ	1
5	0430549	SUORTE PARA EXTINTOR	1

## ITM – Instrução de Trabalho e Manutenção

### “TORQUE NO CONJUNTO DE TRAÇÃO PR16/20”

**Objetivo:** Padronizar os valores de torque nos parafusos de fixação do conjunto de tração das empilhadeiras retráteis tipo PR20 e PR16.

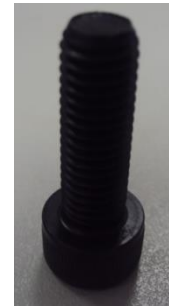
#### 1 – Parafusos utilizados:



PORCA M14  
Torque = 179N.m



ALLEN M12  
Torque = 64N.m



ALLEN M8  
Torque = 18N.m

#### 2 – Ferramenta utilizada para torqupear:

Torquimetro de estalo com escala graduada em N.m.

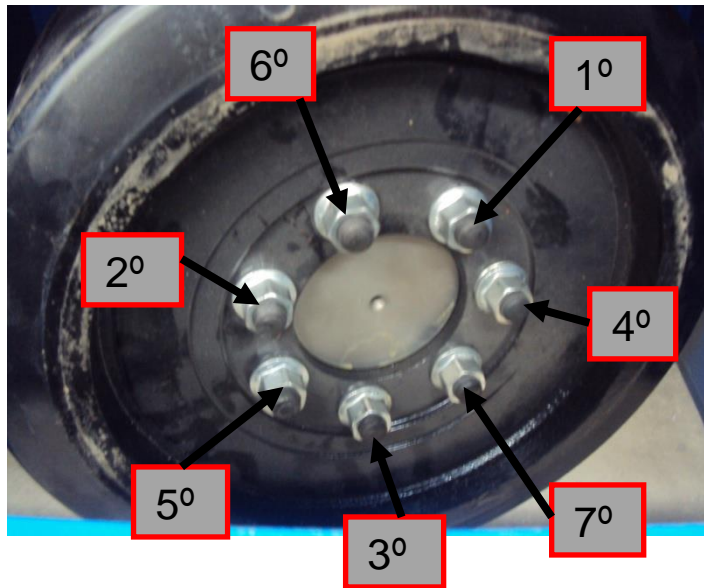


## ITM – Instrução de Trabalho e Manutenção

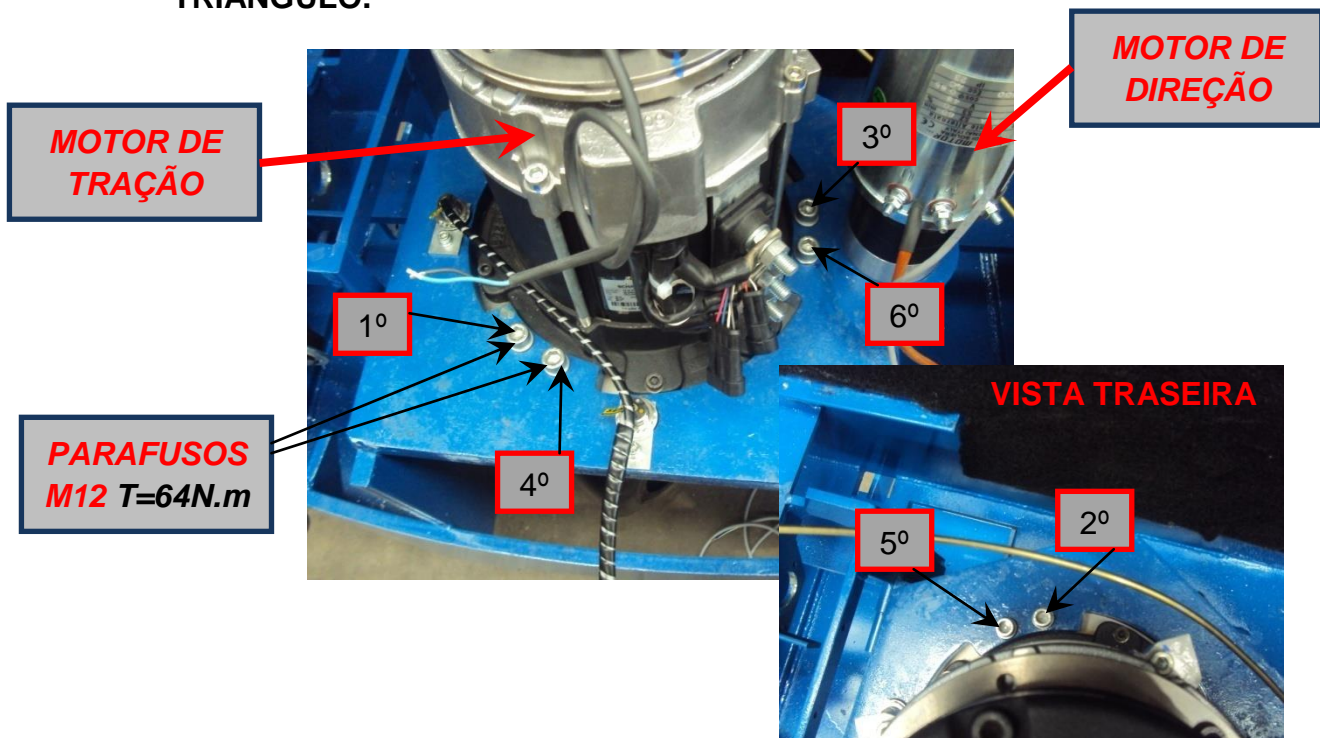
### “TORQUE NO CONJUNTO DE TRAÇÃO PR17”

3 – Procedimento:

- a) Torquear as porcas da roda com 179N.m apertando **alternadamente, conforme ilustrado.**

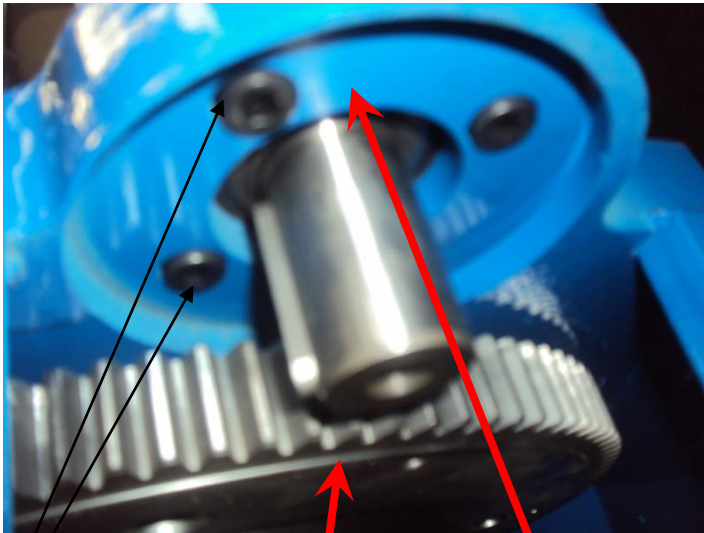


- b) Torquear os parafusos do motor de tração (ALLEN M12) com 64N.m apertando em **TRIÂNGULO.**



**ITM – Instrução de Trabalho e Manutenção**  
**“TORQUE NO CONJUNTO DE TRAÇÃO PR17”**

a) Torquear os parafuso do motor de direção (M8) com 18N.m apertando em **X**.



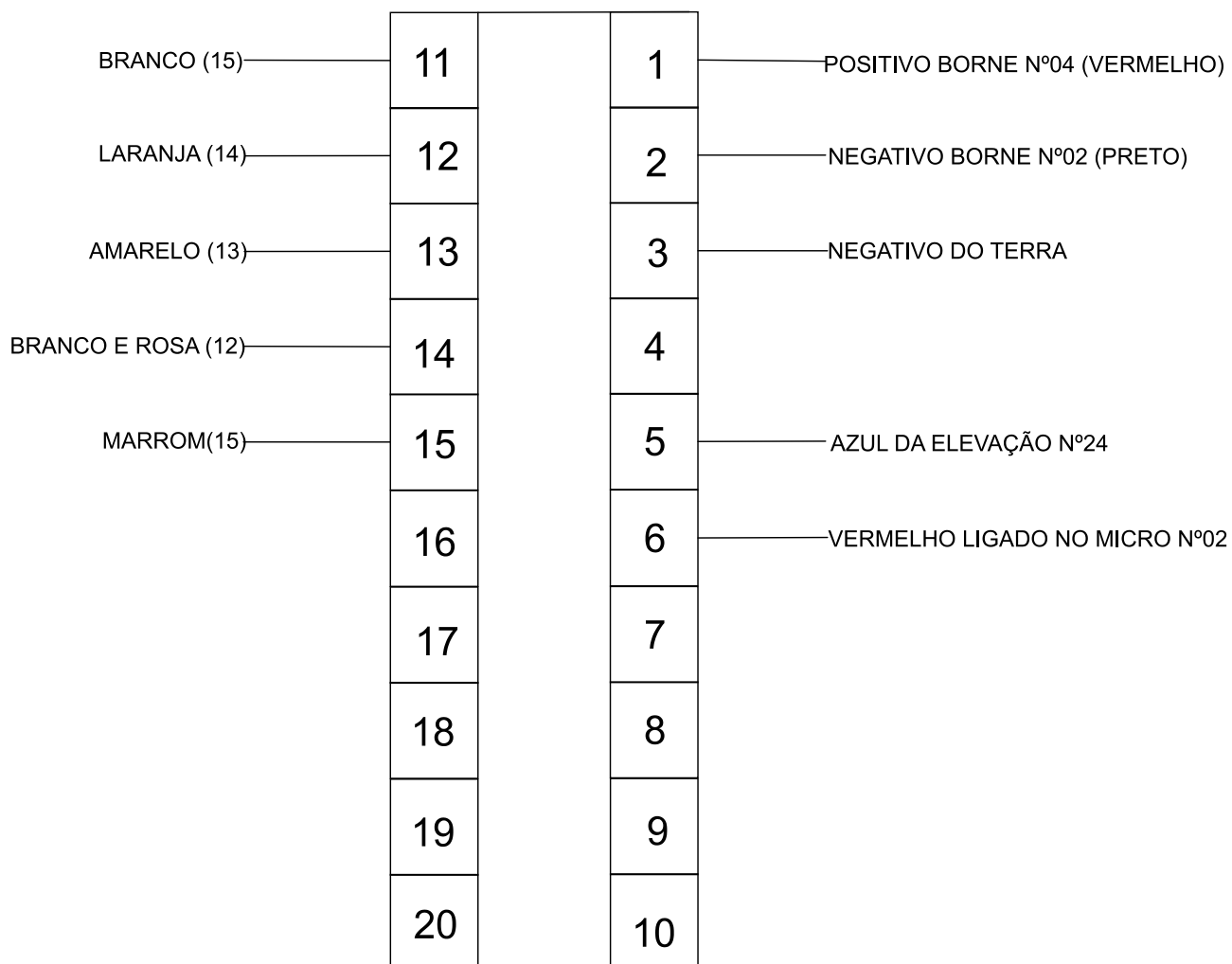
**PARAFUSOS**  
**M8 T = 18N.m**

**MOTOR DE**  
**DIREÇÃO**  
**(Visto por baixo)**

**MOTOR DE**  
**DIREÇÃO**  
**(Visto por cima)**

**ENGRENAGEM DA**  
**RODA**  
**(Vista por baixo)**

## INSTALAÇÃO ALTÍMETRO (CABO DA TORRE)



CONFIGURAÇÃO DIGITAL	
Ajuste de K	0,026
Ajuste de Máximo	9,0
Ajuste de Zero	3,2
Presel	9,0
Senha	7253

\*Em caso de dúvidas ou problemas, falar com Alexandre: (19) 9261-5256



**[www.paletrans.com.br](http://www.paletrans.com.br)**

***Paletrans***

**GARANTIA**

**PALETRANS EQUIPAMENTOS**

Rua: Paletrans, 100 - CEP 14140-000 - Cravinhos - SP - Brasil

Tel.: +55 16 3951-9999

e-mail: [posvendas@paletrans.com.br](mailto:posvendas@paletrans.com.br)

**PEÇAS DE REPOSIÇÃO**

**PALETRANS PEÇAS**

Rua: Paletrans, 100 - CEP 14140-000 - Cravinhos - SP - Brasil

Tel.: +55 16 3951-9333

e-mail: [pecas@paletranspecas.com.br](mailto:pecas@paletranspecas.com.br)