

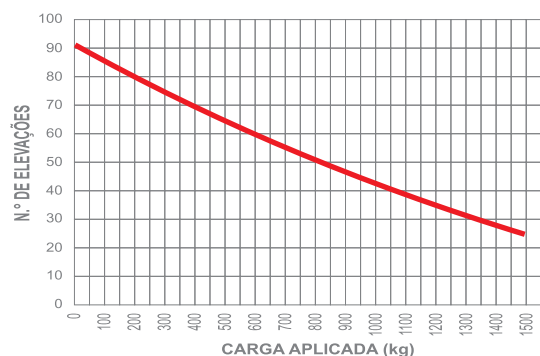
# Linha LT

## Carro Pantográfico Manual e Elétrico

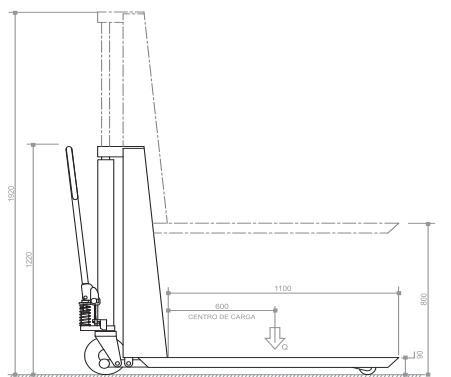


ESPECIFICAÇÕES		LTE1500	LT1000
Capacidade de carga	Kg	1500	1000
Peso do equipamento (sem carga)	Kg	238	151
Comprimento útil do garfo	mm	1100	1100
Largura externa do garfo	mm	680	680
Altura do garfo abaixado	mm	90	90
Altura do garfo elevado	mm	800	800
Rodagem de carga de nylon	mm	Ø80x60	Ø80x60
Roda direcional de nylon	mm	Ø200x50	Ø200x50
Comprimento total	mm	1650	1650
Largura total	mm	680	680
Raio de giro	mm	1580	1450
Tração		manual	manual
Elevação hidráulica		elétrica	manual
Acionamentos para elevação total	nr.	-	90
Velocidade de elevação sem/com carga	m/s	0,065 / 0,038	-
Velocidade de descida sem/com carga	m/s	regulável	0,015 / 0,072
Freio de estacionamento		mecânico	mecânico
Bateria automotiva		12V x 80Ah	-
Carregador 8A x 12V		embutido	-
Tensão de trabalho	Vcc	12	-
Tensão de alimentação (monofásico-60Hz)	Vca	220	-

**AUTONOMIA DE TRABALHO DA LT1500E**  
SEM RECARGA DE BATERIA  
(Nº DE ELEVAÇÕES A ALTURA MÁXIMA x CARGA APLICADA NA ELEVAÇÃO)



LT1000



LT1500E

