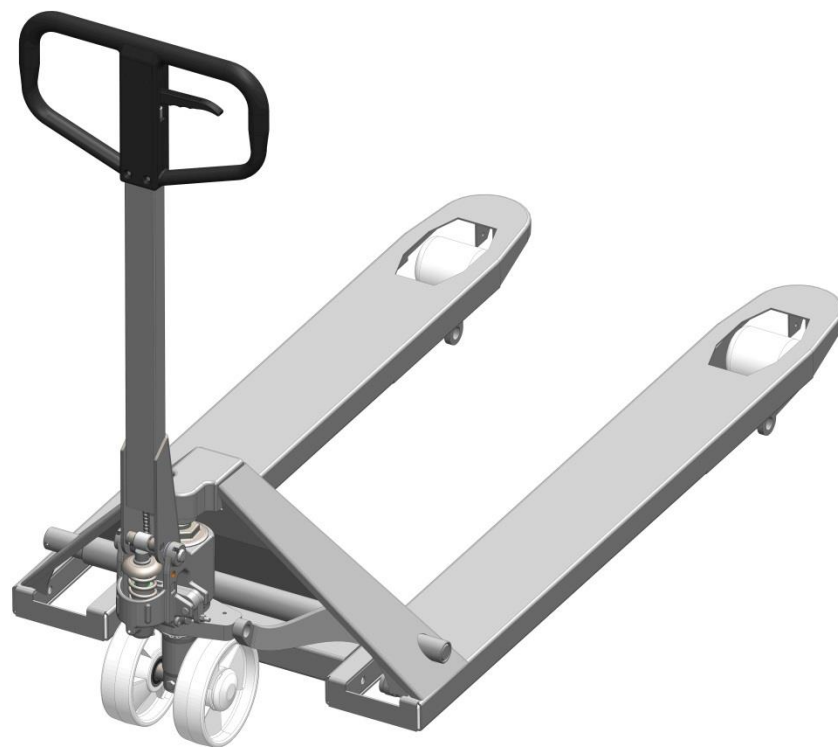


MANUAL TMIC



Paletrans

A PARTIR DO NÚMERO DE SÉRIE: 03184927

18/06/2018

Sumário

1.	Considerações sobre o meio ambiente / Consideraciones sobre el medio ambiente	3
2.	ALERTAS / ALERTAS	4
3.	ATENÇÃO / ATENCIÓN	5
4.	Principais Características / Principales características	5
5.	Descrição geral / Descripción general	6
5.1	Principais componentes do equipamento / Principales componentes del equipo	6
6.	Recebimento, transporte, armazenagem e remontagem / Recibimiento, transporte, almacenamiento y remontaje.....	7
6.1	Recebimento – Montagem da alavanca / Recepción - Montaje de la palanca.....	7
6.2	Ajuste da válvula da bomba hidráulica / Ajuste de la válvula de la bomba hidráulica.....	9
6.3	Transporte / Transporte	10
6.4	Armazenamento e Remontagem / Almacenamiento y reajuste	10
7.	Inspeções diárias / Inspecciones diarias	11
8.	Funcionamento / Funcionamiento.....	11
8.1	Estacionar / Estacionar.....	12
8.2	Elevar / Elevar.....	12
8.3	Abaixar / Bajar	13
8.4	Movimentar / Movimiento.....	14
8.5	Problemas de funcionamento / Problemas de funcionamiento.....	14
9.	Manutenção / Mantenimiento.....	14
9.1	Manutenção diária / Mantenimiento diario.....	15
9.2	Manutenção mensal / Mantenimiento mensual	15
9.3	Manutenção semestral / Mantenimiento semestral.....	16
9.4	Ar no sistema hidráulico / Ar no sistema hidráulico.....	16
9.5	Colocando óleo hidráulico na bomba / Colocación de aceite hidráulico en la bomba	16
10.	Problemas e Soluções / Problemas y soluciones	17
11.	Esquema hidráulico / Esquema hidráulico.....	19
12.	Assistência Técnica / Asistencia técnica	20
13.	Manual de peças de reposição / Manual de piezas de repuesto	21
13.1	Utilização do catálogo / Uso del catálogo	21
13.2	Aquisição das peças de reposição / Adquisición de las piezas de repuesto	21

Manual de Uso

Parabéns!

Você acaba de adquirir um Transpalete para movimentação de materiais, desenvolvido com tecnologia 100% nacional, de fácil operação e manutenção.

Para que se tenha o melhor desempenho desse equipamento, recomendamos a leitura detalhada deste manual, que foi redigido de forma a garantir a durabilidade e a segurança do mesmo.

Procure orientar todos os usuários da sua empresa sobre as melhores formas e cuidados de utilizar seu transpalete, garantindo assim maior tempo de vida útil do equipamento.

¡Felicitaciones!

Usted acaba de adquirir un Transpalete para movimiento de materiales, de facil operación y manutención.

Para que usted tenga el mejor desempeño de el equipo, recomendamos la lectura detallada de este manual, que fue redactado para garantizar la durabilidad y la seguridad del mismo.

Procure orientar a todas las personas de su empresa que utilizarán el equipo, sobre las mejores maneras y cuidadosde utilizar su Transpalet, para garantizar, asi, mayor tiempo de vida útil de el equipo.

1. Considerações sobre o meio ambiente / Consideraciones sobre el medio ambiente

Embalagem

O produto PALETRANS é entregue totalmente embalado para melhor proteção durante o transporte.



O material da embalagem deve ser eliminado de forma adequada após o equipamento ser desembalado. Para evitar poluição, é proibido descartar as embalagens de forma aleatória.

Embalaje

El producto PALETRANS se entrega totalmente embalado para una mejor protección durante el transporte.

El material del embalaje debe eliminarse adecuadamente después de que el equipo se haya desembalado. Para evitar la contaminación, está prohibido descartar los envases de forma aleatoria.

Descarte de componentes

O equipamento PALETRANS é constituído por diversos componentes e materiais. Estes se forem substituídos devem ser tratados ou reciclados em conformidade com os regulamentos regionais e nacionais.

Eliminación de componentes

El equipo PALETRANS está constituido por diversos componentes y materiales. Si se reemplazan deben ser tratados o reciclados de acuerdo con los reglamentos regionales y nacionales.

2. ALERTAS / ALERTAS

Antes de operar seu TM, leia as instruções contidas neste manual para obter o máximo rendimento e durabilidade do equipamento. Consulte o fabricante do equipamento quanto à dúvidas não relacionadas neste manual.

- Proíba a utilização do equipamento por pessoas não autorizadas. Consulte os órgãos responsáveis quanto à necessidade de treinamento e autorização para operação deste equipamento.
- Nunca transporte e nem eleve pessoas sobre os garfos do equipamento.
- Não ultrapasse a capacidade de carga máxima indicada na plaqueta de CAPACIDADE RESIDUAL.
- Nunca eleve cargas somente com as extremidades dos garfos.
- Nunca se mova ou execute manobras em alta velocidade quando a carga estiver elevada.
- Trafegue em pisos planos, nivelados e isentos de buracos.
- Somente movimentar e elevar cargas paletizadas, uniformemente distribuídas no palete, com os garfos centrados. Este equipamento foi desenvolvido para a movimentação de paletes padrão PBR.
- Não deixe seu equipamento na chuva e nunca lave-o com jato d'água. Limpe as partes metálicas e plásticas com pano levemente umedecido.
- Oriente o usuário para sua segurança, desempenho, durabilidade e garantia.
- Utilize peças de reposição originais, procedentes da rede de serviços autorizadas pela PALETRANS.
- Qualquer alteração no equipamento deve ser autorizada pelo fabricante sob pena de perda de garantia.

ALERTAS

Antes de utilizar su TM, lea las instrucciones de este manual para obtener el máximo rendimiento y durabilidad. Consulte al fabricante de los equipos sobre las cuestiones que no figuran en este manual.

- *Prohibir el uso del equipo por parte de personas no autorizadas. Ver los organismos responsables sobre la necesidad de cualificación para utilizar este equipo.*
- *Nunca transporte ni eleve personas sobre las horquillas del equipo.*
- *No supere la capacidad de carga máxima indicada en la placa de CAPACIDAD RESIDUAL .*
- *Nunca levantar cargas sólo los extremos de las horquillas.*
- *Nunca ponga en movimiento o maniobras a alta velocidad cuando la carga es alta.*
- *Transitar en pisos planos, llanos y exentos de agujeros.*
- *Sólo levantar y mover cargas paletizadas, distribuidos uniformemente sobre la plataforma con la horquilla centrada. Este equipo está diseñado para manejar pallets PBR estándar.*
- *No deje a su equipo en la lluvia y no lo lave con chorro de agua. Limpie las piezas de metal y plástico con un paño ligeramente humedecido.*
- *Instruir al usuario para su seguridad, rendimiento, durabilidad y garantía.*

- Utilice piezas de recambio originales, procedentes de los servicios de rede autorizados por PALETRANS.
- Cualquier modificación en el equipo deben ser autorizados por el fabricante, bajo pena de pérdida de la garantía.

3. ATENÇÃO / ATENCIÓN

O Transpalete Palettrans da linha TM foi projetado para levantar e transportar a carga nominal de 2200Kg , em paletes padrão PBR, desde que respeitadas as seguintes condições:

1. O equipamento deve operar somente em pisos **TOTALMENTE LISOS e sem obstáculos**.
2. A carga deve estar disposta em paletes sempre sobre os dois garfos e respeitando o centro de carga do equipamento.
3. O palete com a carga deve ser disposto no transpalete sempre sobre os dois garfos e respeitando o Centro de Carga do equipamento.

ATENCIÓN

El Transpalete Palettrans de la línea TM fue proyectado para suportar la capacidad de carga: 2200Kg, desde que respetadas las siguientes condiciones:

1. *El equipo debe operar solamente en pisos **TOTALMENTE LISOSO y sin obstáculos**.*
2. *La carga debe estar dispuesta en paletes y bien distribuida, de forma que la misma se quede uniforme.*
3. *El pallet con la carga debe estar dispuesto en el transpalete siempre sobre las dos horquillas y respetando el centro de carga del equipo.*

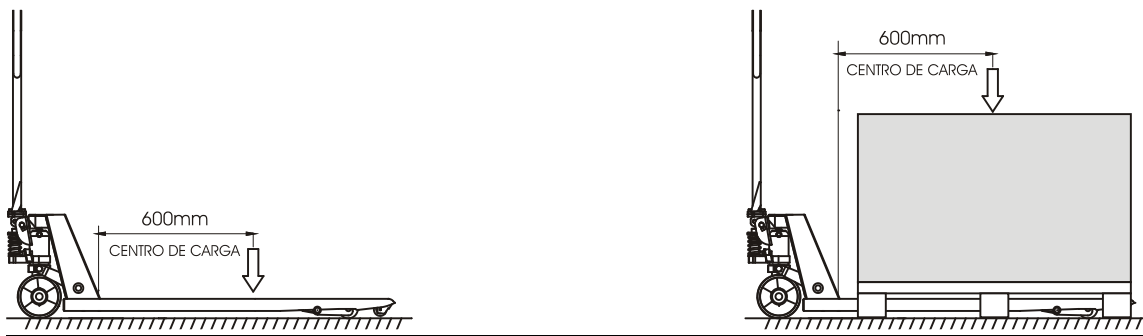


Figura 1 - Centro de Carga

4. Principais Características / Principales características

Atenção: Nunca ultrapasse a capacidade de carga (2200Kg), a mesma deve estar paletizada e bem distribuída.

Equipamento de carga de tração humana com capacidade de 2200 kg. Esforços exigidos pelo operador (considerando um transpalete de rodagem Nylon):

Seu transpalete sai de fábrica com o óleo hidráulico adequado para operação à temperatura ambiente de +5°C à +40°C. Se o seu equipamento vai operar continuamente em câmara fria, é necessário substituir o óleo do sistema hidráulico.

Precaución: No exceda nunca la capacidad de carga (2200Kg), la misma debe estar colocada en pallet y bien distribuida.

Equipo de carga de tracción humana con capacidad de 2200 kg. Esfuerzos exigidos por el operador (considerando un transpalete de rodamiento Nylon):

Su transpalet sale de la fábrica con el aceite hidráulico adecuado para la operación para temperatura ambiente de 5°C a 40°C. Si su equipo va operar en una cámara fría, es necesario sustituir el aceite hidráulico.

5. Descrição geral / Descripción general

5.1 Principais componentes do equipamento / Principales componentes del equipo

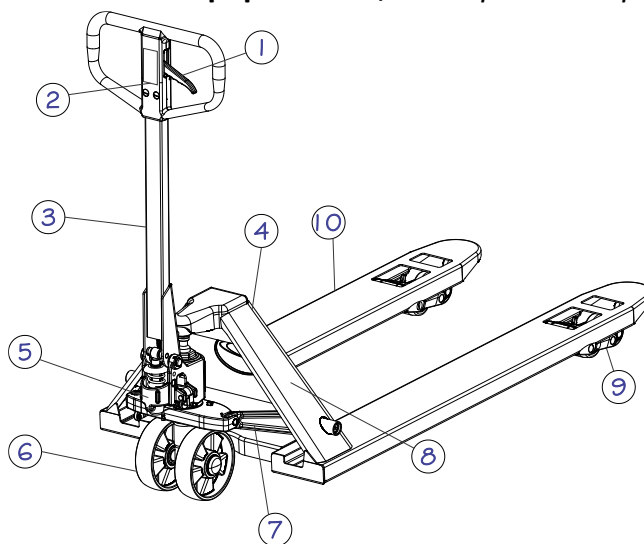


Figura 2 - Visão geral

1 – Acionador manual / *Accionador Manual*

2 – Adesivo de instrução de uso do acionador manual / *Adhesivo de instrucción de uso del accionador manual*

3 – Alavanca / *Palanca*

4 – Plaqueta de identificação / *Plaqueta de identificación*

5 – Bomba hidráulica / *Unidad Hidraulica Completa*

6 – Roda de direção / *Rueda de Dirección*

7 – Mecanismo de elevação / *Mecanismo de Elevación*

8 – Logomarca PALETRANS/ *Logomarca PALETRANS*

9 – Rodas de carga (Tandem/Simples) / *Rueda de Carga (Tandem/Simple)*

10 – Chassi / *Chasis*

6. Recebimento, transporte, armazenagem e remontagem / Recibimiento, transporte, almacenamiento y remontaje

6.1 Recebimento – Montagem da alavanca / Recepción - Montaje de la palanca

Depois de receber o novo transpalete manual, deve-se seguir as instruções antes da primeira operação do equipamento:

Después de recibir el nuevo transpalete manual, se deben seguir las instrucciones antes de la primera operación del equipo:

- Checar se todas as peças não estão danificadas
Compruebe si todas las piezas no están dañadas

Antes da montagem, identificar os 7 itens da ilustração ao lado (figura 3):

Antes del montaje, identificar los 7 elementos de la ilustración al lado (figura 6):

- Alavanca montada (1) / *Palanca Montada*
- Pino elástico pré-montado(2) / *Elastic Pin premontado*
- Eixo da alavanca (3) / *Eje de la Palanca*
- Pino elástico montado no eixo(4) / *Elastic Pin montado en el eje*
- Parafuso (5) / *Tornillo*
- Porca (6) / *Puerca*
- Chassi com bomba hidráulica (7) / *Chasis com Bomba Hidráulica*

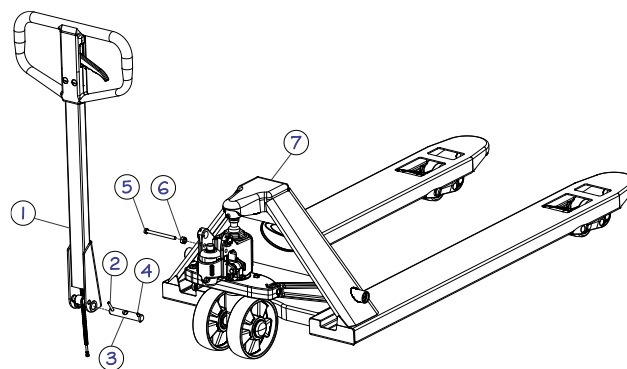


Figura 3 - Montagem da alavanca

Montagem da alavanca / Montaje de la palanca

- Desmontar o pino elástico (2) pré-montado no Eixo da alavanca (3).
- Encaixar a Alavanca montada (1) dentro da bomba hidráulica, então com um martelo monte o Eixo da alavanca (3) no furo da bomba hidráulica e alavanca (Figura 4).
- Mantenha o Acionador manual pressionado para cima, na posição “ABAIXAR”, e então passe a porca de ajuste e o parafuso de ajuste pelo furo do Eixo da alavanca(3) com as mãos (Figura 5).
- Abaixe a Alavanca(1) e retire o Parafuso(5) e porca(6, figura 3).
- Coloque o Acionador manual para baixo, na posição de “LEVANTAR”, e então levante o Desativador e monte o Parafuso de ajuste no rasgo do Desativador.

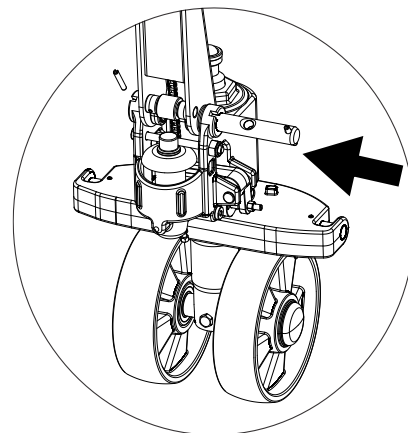


Figura 4 - Montagem Eixo da alavanca

Obs.: Mantenha a porca de ajuste debaixo do Desativador. (Figura 5)

f) Com um martelo monte o pino elástico(2) no Eixo da alavanca(3) (Figura4).

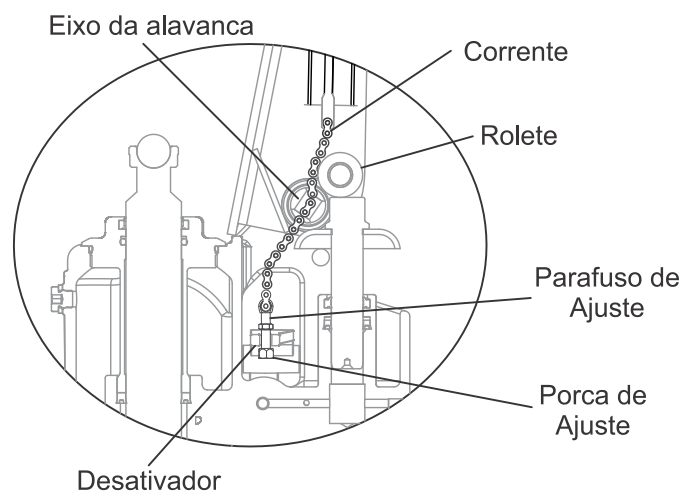
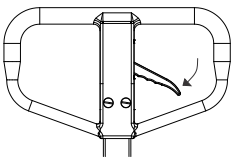
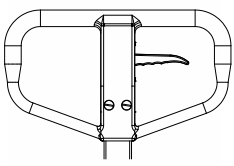
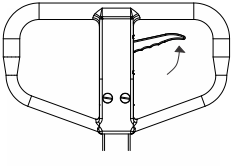


Figura 5 – Montagem da corrente. Vista em corte.

Montaje de la palanca

- a) *Desmontar el perno elástico (2) premontado en el eje de la palanca (3).*
 - b) *Colocación de la palanca montada (1) dentro de la bomba hidráulica, a continuación, con un martillo montar el eje de la palanca (3) en el orificio de la bomba hidráulica y la palanca (Figura 4).*
 - c) *Mantenga el Accionador manual presionado hacia arriba, en la posición "ABAJAR", y luego pase la tuerca de ajuste y el tornillo de ajuste por el agujero del Eje de la palanca (3) con las manos (Figura 5).*
 - d) *Baja la palanca (1) y quitar el tornillo (5) y la tuerca (6, figura 3).*
 - e) *Coloque el Accionador manual hacia abajo, en la posición de "LEVANTAR", y luego levante el Desactivador y monte el Tornillo de ajuste en el rasgón del Desactivador.*
- Obs.: Mantenga la tuerca de ajuste debajo del Desactivador. (Figura 5).*
- f) *Con un martillo monte el perno elástico (2) en el eje de la palanca (3) (Figura 4).*

Posições do Acionador Manual / Posiciones del Accionador Manual

<p>Posicionar o acionador manual na posição “levantar” e acionar o sistema hidráulico até a carga ficar elevada, se haver o contato com o piso.</p> <p><i>Coloque o el accionador manual en la posición “levantar” y accionar el sistema hidráulico hasta que la carga quede elevada sin tocar el piso.</i></p>	 <p>LEVANTAR Aciona a bomba hidráulica para elevação de carga a transferir.</p> <p>LEVANTAR <i>Acciona la bomba hidráulica para elevación de la carga a transferir.</i></p>
<p>Para transportar o Transpalete até o ponto desejado, puxar o mesmo pela alavanca com o acionador manual na posição “neutro”.</p> <p><i>Transportar el Transpalet hasta el punto deseado, tirando de la palanca con el accionador manual en posición “neutro”.</i></p>	 <p>NEUTRO Libera a alavanca de esforços, permitindo o deslocamento.</p> <p>NEUTRO <i>Libera la palanca de esfuerzo, permitiendo su libre movimiento.</i></p>
<p>Para abaixar a carga, basta colocar o acionador manual na posição “abaixar”.</p> <p><i>Para bajar la carga solamente coloque el accionador manual en posición “bajar”.</i></p>	 <p>ABAIXAR Aciona a válvula de descarga, proporcionando uma descida suave.</p> <p>BAJAR <i>Acciona la válvula de descarga, proporcionando un descenso suave.</i></p>

6.2 Ajuste da válvula da bomba hidráulica / Ajuste de la válvula de la bomba hidráulica

Na alavanca do transpalete, na parte superior encontra-se o acionador manual, o qual permite a regulagem em três posições: levantar, neutro e abaixar.

Caso as posições não estiverem “funcionando” como descrito acima, seguir as instruções:

- Se na ação de bombeamento (abaixar e levantar a alavanca, figura 6), os garfos subirem enquanto estiver na posição **NEUTRO**, aperte a porca de ajuste (figura 5), girando no sentido horário até quando o garfo parar de subir, e a posição **NEUTRO** funcionar corretamente.
- Se os garfos descerem enquanto bombeia na posição **NEUTRO**, desaperte a porca de ajuste, girando no sentido anti-horário até que os garfos parem de descer.
- Se os garfos não descerem quando o estiver na posição **ABAIXAR**, aperte a porca de ajuste girando no sentido horário, até que os garfos comecem a descer.
- Se os garfos não elevarem enquanto bombeia na posição **LEVANTAR**, desaperte a porca de ajuste, girando no sentido anti-horário, até que os garfos elevem. Portanto, verificar o funcionamento do acionador manual, **LEVANTAR E ABAIXAR**.

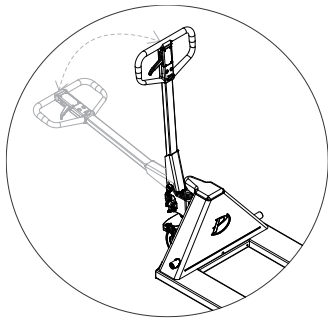


Figura 6 – Bombeamento.

Ajuste de la válvula de la bomba hidráulica

En la palanca del transpaleta, en la parte superior se encuentra el accionador manual, el cual permite la regulación en tres posiciones: levantar, neutro y bajar.

Si las posiciones no funcionan como se describe anteriormente, siga las instrucciones:

- a) Si en la acción de bombeo (bajar y levantar la palanca, figura 6), las horquillas suben mientras está en la posición **NEUTRO**, apriete la tuerca de ajuste (figura 5), girando en el sentido de las agujas del reloj hasta que la horquilla deje de subir, y La posición **NEUTRO** funciona correctamente.
- b) Si las horquillas bajan mientras bombea en la posición **NEUTRO**, afloje la tuerca de ajuste, girando en el sentido contrario a las agujas del reloj hasta que las horquillas dejen de bajar.
- c) Si las horquillas no bajan cuando se encuentra en la posición **ABAJO**, apriete la tuerca de ajuste girando en el sentido de las agujas del reloj hasta que las horquillas empiecen a bajar.
- d) Si las horquillas no se elevan mientras bombea en la posición **LEVANTAR**, afloje la tuerca de ajuste girando en el sentido contrario a las agujas del reloj hasta que las horquillas se elevan. Por lo tanto, comprobar el funcionamiento del accionador manual, **LEVANTAR Y ABAJAR**.

6.3 Transporte / Transporte

Para o transporte do equipamento, remova a carga, abaixe o transpaleta e amarre-o com uma cinta de amarração segura.

Transporte

Para el transporte del equipo, retire la carga, baje el transpaleta y atará con una cinta de amarre segura.

6.4 Armazenamento e Remontagem / Almacenamiento y reajuste

Para armazenamento, remova a carga, abaixe o transpaleta, engraxe todos os pontos de lubrificação e proteja o equipamento contra corrosão e poeira. Armazene em um local seguro, de modo que o equipamento não seja danificado. A desmontagem da Alavanca deve seguir a ordem inversa da montagem.

Almacenamiento y reajuste

Para almacenar, extraer la carga, bajar el transpaleta, grapar todos los puntos de lubricación y proteger el equipo contra la corrosión y el polvo. Almacene en un lugar seguro, de modo que el equipo no esté dañado. El desmontaje de la palanca debe seguir el orden inverso del montaje.

7. Inspeções diárias / Inspecciones diarias

As inspeções diárias trata-se de verificações importantes que são necessárias antes de colocar o transpalete em operação diariamente. Assim, é uma forma eficaz de encontrar um mal funcionamento ou uma falha no equipamento e também pode maximizar a vida útil do transpalete.

QUANDO UMA FALHA OU UM MAL FUNCIONAMENTO FOR DETECTADO NÃO OPERAR O EQUIPAMENTO!

- Conferir visualmente se há alguma deformação na estrutura do chassi, ou em outro componente, e ruído anormal.
- Verificar se há algum vazamento de óleo.
- Verificar o funcionamento do sistema de elevação.
- Verificar o movimento suave das rodas.
- Verificar se há algum dano nas rodas;
- Verificar se os parafusos e porcas estão bem fixadas.
- Verificar se os adesivos de alerta estão nos locais corretos.

Inspecciones diarias

Las inspecciones diarias se trata de verificaciones importantes que son necesarias antes de colocar el transpaleta en operación diariamente. Así, es una forma eficaz de encontrar un mal funcionamiento o un fallo en el equipo y también puede maximizar la vida útil del transpaleta.

¡CUANDO UNA FALLA O UN MAL FUNCIONAMIENTO ES DETECTADO NO OPERAR EL EQUIPO!

- *Ver visualmente si hay alguna deformación en la estructura del chasis, o en otro componente, y ruido anormal;*
- *Verificar si hay fugas de aceite;*
- *Verificar el funcionamiento del sistema de elevación;*
- *Verificar el movimiento suave de las ruedas;*
- *Verificar si hay algún daño en las ruedas;*
- *Asegúrese de que los tornillos y las tuercas estén bien fijados;*
- *Asegúrese de que los adhesivos de alerta están en los lugares correctos.*

8. Funcionamento / Funcionamiento

O Transpalete caracteriza-se pela simplicidade. Para transferir uma carga de um ponto à outro, basta introduzir os garfos sob a carga a ser transportada, de modo que a mesma fique completamente centralizada.

Nesta operação, é recomendado o uso de paletes para não danificar os garfos, pois se o peso não estiver bem distribuído, poderá entortá-los. Estas recomendações garantem o uso adequado do seu equipamento, prolongando o tempo de vida útil do mesmo.

Funcionamiento

El Transpaleta se caracteriza por su simplicidad. Para transferir una carga de uno punto a otro, basta introducir las horquillas debajo la carga a ser transportada, de manera que la misma quede completamente concentrada.

Em esta operação é recomendável o uso de pallets para não danar as horquillas, pues si el peso no está bien distribuido, poderá desbalancearlo. Estas recomendaciones garantizan el uso adecuado de su equipo, prolongando el tiempo de utilización del mismo.

Uso

Para subir ou descer uma rampa, o operador deverá estar "segurando" pela alavanca o Transpalete carregado sempre pela parte alta da rampa.

Para subir o bajar una rampa, el operador debe estar "tomando" la palanca de comando del transpalet cargado "siempre en la parte alta" de la rampa.

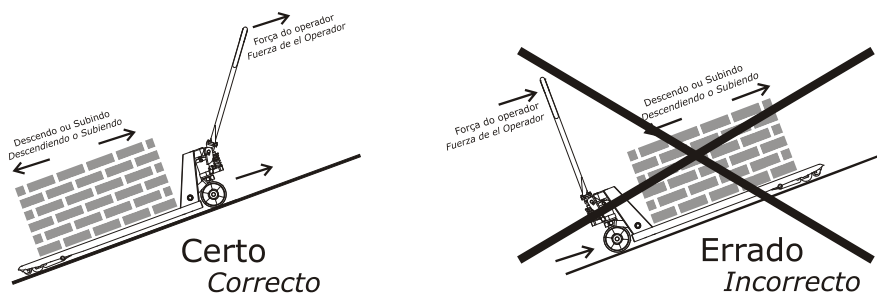


Figura 7 – Movimentação em rampa.

8.1 Estacionar / Estacionar

Abaixe totalmente os garfos e estacione o transpaleta manual em um local com piso liso e plano, e também onde não atrapalhe outras operações.

Estacionar

Baje totalmente las horquillas y estacione el transpaleta manual en un lugar con piso plano y plano, y también donde no interfiera otras operaciones.

8.2 Elevar / Elevar

Verificar se a carga a ser movimentada não excede a capacidade de carga do transpaleta. Introduza os garfos lentamente no paleta até que a extremidade traseira do garfo encoste na carga (figura 8). No acionador manual, mude a posição para baixo "LEVANTAR", e levante a carga fazendo movimento de bombeamento. A carga sempre deve estar bem distribuída entre os garfos (figura 9).

Elevar

Si la carga a ser movida no excede la capacidad de carga del transpaleta. Inserte las horquillas lentamente en el pallet hasta que el extremo trasero de la horquilla quede en la carga (figura 8). En el accionador manual, cambie la posición hacia abajo "LEVANTAR", y levante la carga haciendo movimiento de bombeo. La carga siempre debe estar bien distribuida entre las horquillas (figura 9).

Introduza totalmente os garfos no palete, deixando assim o equipamento com o peso balanceado respeitando o Centro de Carga. Ponga siempre la carga en el centro de las horquillas, dejando así el equipo con el peso balanceado respetando el Centro de la Carga.

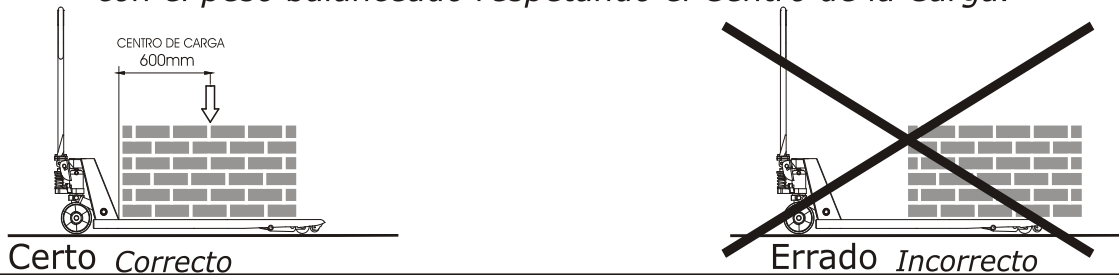


Figura 8 – Posicionamento da carga

Nunca utilizar a carga somente sobre um dos garfos. Nunca colocar la carga solamente sobre una de las horquillas.

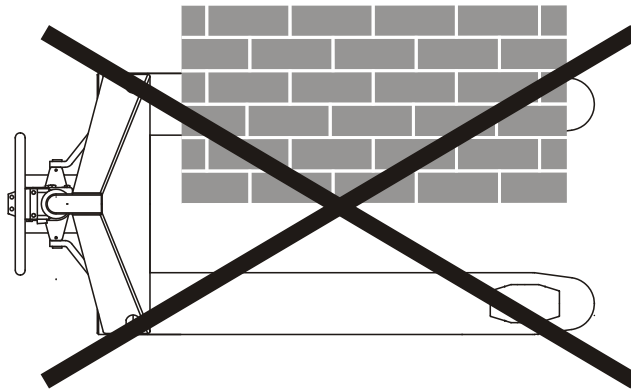


Figura 9 – Posicionamento da Carga

8.3 Abaixar / Bajar

NUNCA DEIXE OS PÉS OU MÃOS NA PARTE INFERIOR DO SISTEMA DE ELEVAÇÃO!

Para abaixar a carga, mude a posição do acionador manual para cima "ABAIXAR". Ao soltar o acionador manual, o movimento de descida é interrompido. Certificar que há espaço suficiente atrás do transpaleta, para então mover o equipamento até os garfos saírem totalmente da carga.

Bajar

¡NUNCA DEJES LOS PIES O MANOS EN LA PARTE INFERIOR DEL SISTEMA DE ELEVACIÓN!

Para bajar la carga, cambie la posición del accionador manual hacia arriba "ABAJAR". Al soltar el accionador manual, se interrumpe el movimiento de bajada. Asegúrese de que hay suficiente espacio detrás del transpaleta, para luego mover el equipo hasta que las horquillas salga totalmente de la carga.

8.4 Movimentar / Movimento

- Observar se no piso não há desnível durante a movimentação. A carga pode cair.
- Movimentar cargas estáveis, evitando assim possíveis quedas.

Movimiento

- *Observar si en el piso no hay desnivel durante el movimiento. La carga puede caer.*
- *Movimiento de cargas estables, evitando así posibles caídas.*

8.5 Problemas de funcionamiento / Problemas de funcionamiento

Se houver algum problema de funcionamento com o transpaleta, não use-o. Colocar em um local seguro e informar imediatamente o supervisor ou solicitar serviço de assistência técnica autorizada.

Problemas de funcionamiento

Si hay algún problema de funcionamiento con el transpaleta, no lo utilice. Colocar en un lugar seguro e informar inmediatamente al supervisor o solicitar servicio de asistencia técnica autorizada.

9. Manutenção / Mantenimiento

O serviço de manutenção é uma condição importante para utilização segura do veículo, caso não seja efetuada em regularidade com os períodos determinados, podem ocorrer danos e prejudicar a funcionalidade e segurança do equipamento.

- O serviço deve ser realizado por pessoas treinadas e qualificadas.
- Antes da realização do serviço, remover a carga e abaixar totalmente os garfos.
- Imobilizar totalmente o transpaleta, de modo que as partes articuláveis não machuque as mãos do técnico especializado durante a manutenção.
- Utilize peças de reposição originais, procedentes da rede de serviços autorizadas pela PALETRANS.
- Considerar que vazamento de óleo hidráulico pode ocasionar falhas no equipamento e acidentes.
- O ajuste da válvula de pressão é permitido apenas para técnicos especializados.
- Ambientes de trabalho agressivos podem exigir uma manutenção mais frequente.

Mantenimiento

El servicio de mantenimiento es una condición importante para el uso seguro del vehículo, si no se efectúa en forma regular con los períodos determinados, pueden producirse daños y perjudicar la funcionalidad y seguridad del equipo.

- *El servicio debe ser realizado por personas entrenadas y calificadas.*
- *Antes de realizar el servicio, quitar la carga y bajar totalmente las horquillas.*
- *Inmovilizar totalmente el transpaleta, de modo que las partes articulables no lastiman las manos del técnico especializado durante el mantenimiento.*
- *Utilice piezas de repuesto originales procedentes de la red de servicios autorizadas por PALETRANS.*
- *Considerar que la fuga de aceite hidráulico puede ocasionar fallas en el equipo y accidentes.*
- *El ajuste de la válvula de presión sólo está permitido para técnicos especializados.*
- *Los ambientes de trabajo agresivos pueden requerir un mantenimiento más frecuente.*

9.1 Manutenção diária / Mantenimiento diario

Verificar capítulo 7, página 11.

Mantenimiento diario

Comprobar capítulo 7, página 11.

9.2 Manutenção mensal / Mantenimiento mensual

- *Verificar o nível do óleo hidráulico (mais frequente quando o uso do transpaleta é agressivo) .*
- *Todos os rolamentos e eixos são lubrificados com uma graxa de longa duração. Os pontos de lubrificação devem ser lubrificados mensalmente ou a cada vez que o transpaleta ser limpad. Limpar o equipamento para eliminar sujeiras e detritos. Nunca lave-o com jato d'água. Limpe as partes metálicas e plásticas com pano levemente umedecido.*

Mantenimiento mensual

- *Verificar el nivel del aceite hidráulico (más frecuente cuando el uso del transpaleta es agresivo).*
- *Todos los rodamientos y ejes se lubrican con una grasa de larga duración. Los puntos de lubricación se deben lubricar mensualmente o cada vez que se limpie el transpaleta. Limpiar el equipo para eliminar las suciedades y los residuos. Nunca lave con chorro de agua. Limpie las partes metálicas y plásticas con un paño ligeramente humedecido.*

9.3 Manutenção semestral / Mantenimiento semestral

- Trocar o óleo hidráulico (mais frequente se a coloração do óleo estiver escura). É recomendado o uso do Óleo hidráulico **ISO VG32**, viscosidade 32cSt @ 40°, com um volume total de cerca de 0,3l.
- Se o óleo hidráulico estiver com uma coloração leitosa, o sistema está contaminado por água. Trocar o óleo hidráulico imediatamente.
- Antes de colocar o transpalete manual em operação, certificar-se que os adesivos de alerta e plaqueta de identificação estão nos locais corretos e não danificados.

Mantenimiento semestral

- *Cambie el aceite hidráulico (más frecuente si la coloración del aceite está oscura). Se recomienda el uso del aceite hidráulico ISO VG32, la viscosidad 32cSt @ 40 °, con un volumen total de aproximadamente 0,3l.*
- *Si el aceite hidráulico tiene una coloración lechosa, el sistema está contaminado con agua. Cambie el aceite hidráulico inmediatamente.*
- *Antes de colocar el transpalete manual en funcionamiento, asegúrese de que los adhesivos de alerta y la placa de identificación están en los lugares correctos y no dañados.*

9.4 Ar no sistema hidráulico / Ar no sistema hidráulico

Durante o transporte, ou o uso do transpalete em um piso com inclinação, pode entrar ar no sistema hidráulico. E então pode resultar na não elevação dos garfos enquanto bombeia na posição de “LEVANTAR”. O ar pode ser removido da seguinte maneira: no acionador manual, segure o acionador na posição “ABAIXAR”, e movimente a Alavanca para baixo várias vezes. Após isso, a operação pode ser retomada normalmente.

Aire en el sistema hidráulico

Durante el transporte, o el uso del transpalete en un piso con inclinación, puede entrar aire en el sistema hidráulico. Y entonces puede resultar en la no elevación de las horquillas mientras bombea en la posición de "LEVANTAR". El aire puede ser removido de la siguiente manera: en el accionador manual, sujete el accionador en la posición "ABAJAR", y mueva la palanca hacia abajo varias veces. Después de esto, la operación se puede reanudar normalmente.

9.5 Colocando óleo hidráulico na bomba / Colocación de aceite hidráulico en la bomba

- Verificar se os garfos estão totalmente abaixados.
- Deite o transpalete para qualquer um dos lados. Posicione o bujão de drenagem do óleo para cima.
- Remova o bujão.
- Coloque o óleo até o nível do furo.
- Parafuse o bujão, e levante o transpalete.

Colocando aceite hidráulico en la bomba

- *Asegúrese de que las horquillas estén totalmente bajadas.*

- *Tire el transpaleta hacia cualquier lado. Coloque el tapón de drenaje del aceite hacia arriba.*
- *Quite el tapón.*
- *Coloque el aceite hasta el nivel del agujero.*
- *Atornille el tapón, y levante el transpaleta.*

10. Problemas e Soluções / Problemas y soluciones

PROBLEMAS	CAUSAS	SOLUÇÕES
Garfos não sobem, não sobem totalmente, ou sobem lentamente.	Baixo nível de óleo ou impurezas no fluido	Complete com óleo hidráulico ou troque o óleo, cap. 7
	Falta de ajuste no acionador manual	Verificar cap. 6
	Sobrecarga. Válvula de segurança ativada	Respeitar a capacidade de carga
	Temperatura muito baixa, e o óleo hidráulico engrossa.	Mover o equipamento para um local mais quente
	Ar no sistema hidráulico	Verificar cap. 9.4
Garfos não abaixam ou não abaixam completamente.	Obstáculos na parte inferior do transpaleta	Remover o obstáculo
	Falta de ajuste no acionador manual	Verificar cap. 6
	O garfo foi deixado na posição levantado por um longo tempo, causando ferrugem no pistão.	Quando não for usar o transpaleta, manter os garfos abaixados
	O pistão ou a bomba está deformada devido a sobrecarga	Trocar os componentes
Garfos abaixam sem colocar o acionador manual na posição "ABAIXAR".	Impurezas do óleo impedem que a sede cônica vede	Substituir o óleo hidráulico, verificar cap. 9. Efetuar a limpeza da sede cônica.
	Alguns componentes de reparo ou vedações estão gastos ou danificados	Verificar e se houver necessidade trocar os componentes
	Falta de ajuste no acionador manual	Verificar cap. 6
Vazamento de óleo	Vedações danificadas	Substituir as vedações
	Outras peças danificadas	Substituir peças danificadas
Os garfos descem ou sobem quando o acionador está na posição "Neutro"	Falta de ajuste no acionador manual, "Neutro" desregulado	Verificar cap. 6

Apenas um dos garfos está descendo/subindo	Varão desregulado	Regular o varão pelo regulador do varão
Um dos jumelos está encostando-se ao piso	Varão desregulado ou roda de carga gasta	Regular o varão ou trocar a roda de carga

Problemas y Soluciones

PROBLEMAS	CAUSAS	SOLUÇÕES
Las horquillas no suben, no suben totalmente, o suben lentamente.	Bajo nivel de aceite o impurezas en el fluido	Completar con aceite hidráulico o cambiar el aceite, cap. 7
	Falta de ajuste en el accionador manual	Comprobar el cap. 6
	Sobrecarga. Válvula de seguridad activada	Respetar la capacidad de carga
	Temperatura muy baja, y el aceite hidráulico engrosa.	Mover el equipo a un lugar más caliente
	Aire en el sistema hidráulico	Comprobar el cap. 9.4
Los horquillas no bajan o no bajan completamente.	Obstáculos en la parte inferior del transpaleta	Eliminar el obstáculo
	Falta de ajuste en el accionador manual	Comprobar el cap. 6
	La horquilla se ha dejado en la posición levantada por un largo tiempo, causando herrumenes en el pistón.	Cuando no utilice el transpaleta, mantener las horquillas bajadas
	El pistón o la bomba están deformados debido a una sobrecarga	Cambiar los componentes
Horquillas bajar sin poner el accionador manual en la posición "BAJAR".	Las impurezas del aceite impiden que la sede cónica vede	Sustituir el aceite hidráulico, comprobar el cap. 9. Realizar la limpieza de la sede cónica.
	Algunos componentes de reparación o sellos están gastados o dañados	Comprobar y si es necesario cambiar los componentes
	Falta de ajuste en el accionador manual	Comprobar el cap. 6

Fuga de aceite	Sellos dañados	Sustituir los sellos
	Otras piezas dañadas	Sustituir piezas dañadas
Las horquillas bajan o suben cuando el accionador está en la posición "Neutral"	Falta de ajuste en el accionador manual, "Neutro" desregulado	Comprobar el cap. 6
Sólo una de las horquillas está bajando / subiendo	Varón desregulado	Ajuste el varón por el regulador del varón
Uno de los Gemelo está apoyándose en el piso	Varilla desregulada o rueda de carga gastada	Ajuste el varón o cambie la rueda de carga

11. Esquema hidráulico / Esquema hidráulico

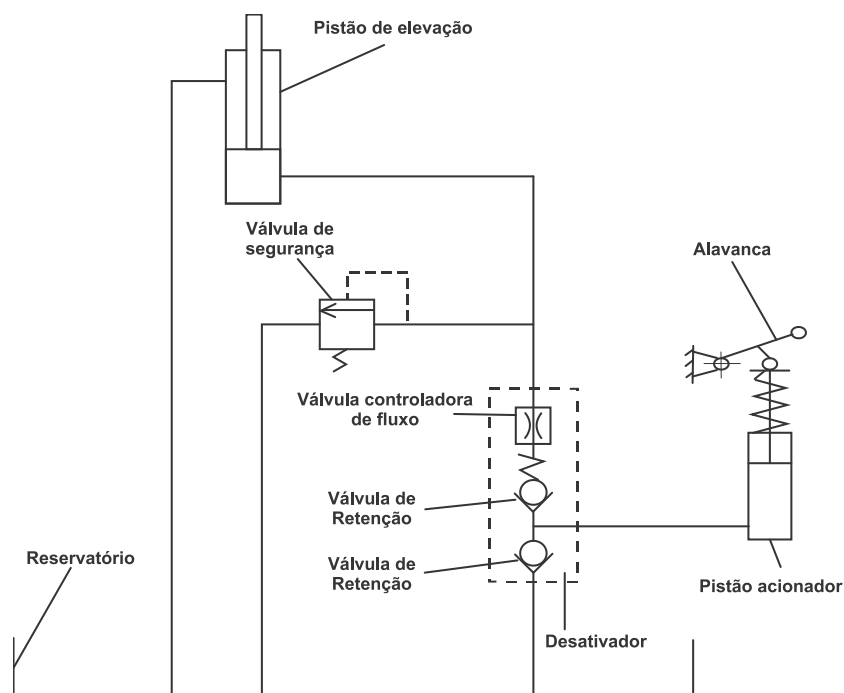


Figura 10 - Circuito hidráulico

12. Assistência Técnica / Asistencia técnica

Dispomos de serviço autorizado de Assistência Técnica em diversos pontos do País, com pessoas habilitadas e peças originais.

Seu equipamento está coberto quanto a defeitos de fabricação por um período de 6 meses, excetuando-se os caracterizados por uso indevido e desgaste normal. Para a comprovação do prazo de garantia, o cliente deve anexar ao equipamento uma cópia da nota fiscal de origem, e encaminhá-lo à uma oficina autorizada.

Asistencia Tecnica

Tenemos servicio autorizado de Asistencia Tecnica em diversos puntos del país, com personas habilitadas y repuestos originales.

Su equipo está cubierto por defectos de fabricación por un periodo de 6 meses, excepto aquellos que se caracterizan por el mal uso y el desgaste normal. Para la prueba del periodo de garantía, el cliente debe adjuntar una copia del recibo del equipo de origen, y referirlo a un taller autorizado.

13. Manual de peças de reposição / Manual de piezas de repuesto

13.1 Utilização do catálogo / Uso del catálogo

Para cada conjunto de equipamentos existe um desenho, e logo em seguida haverá uma tabela referente ao desenho anterior contendo os seguintes itens:

- Posição do componente.
- Código Paletrans.
- Descrição do item.
- Quantidade utilizada.

Uso del catálogo

Para cada conjunto de equipos existe un dibujo, y luego habrá una tabla referente al dibujo anterior conteniendo los siguientes ítems:

- *Posición del componente.*
- *Código Paletrans.*
- *Descripción del artículo.*
- *Cantidad utilizada.*

13.2 Aquisição das peças de reposição / Adquisición de las piezas de repuesto

Para facilitar o atendimento de nosso departamento de vendas peças e assistência técnica, você deve ter em mãos as seguintes informações.

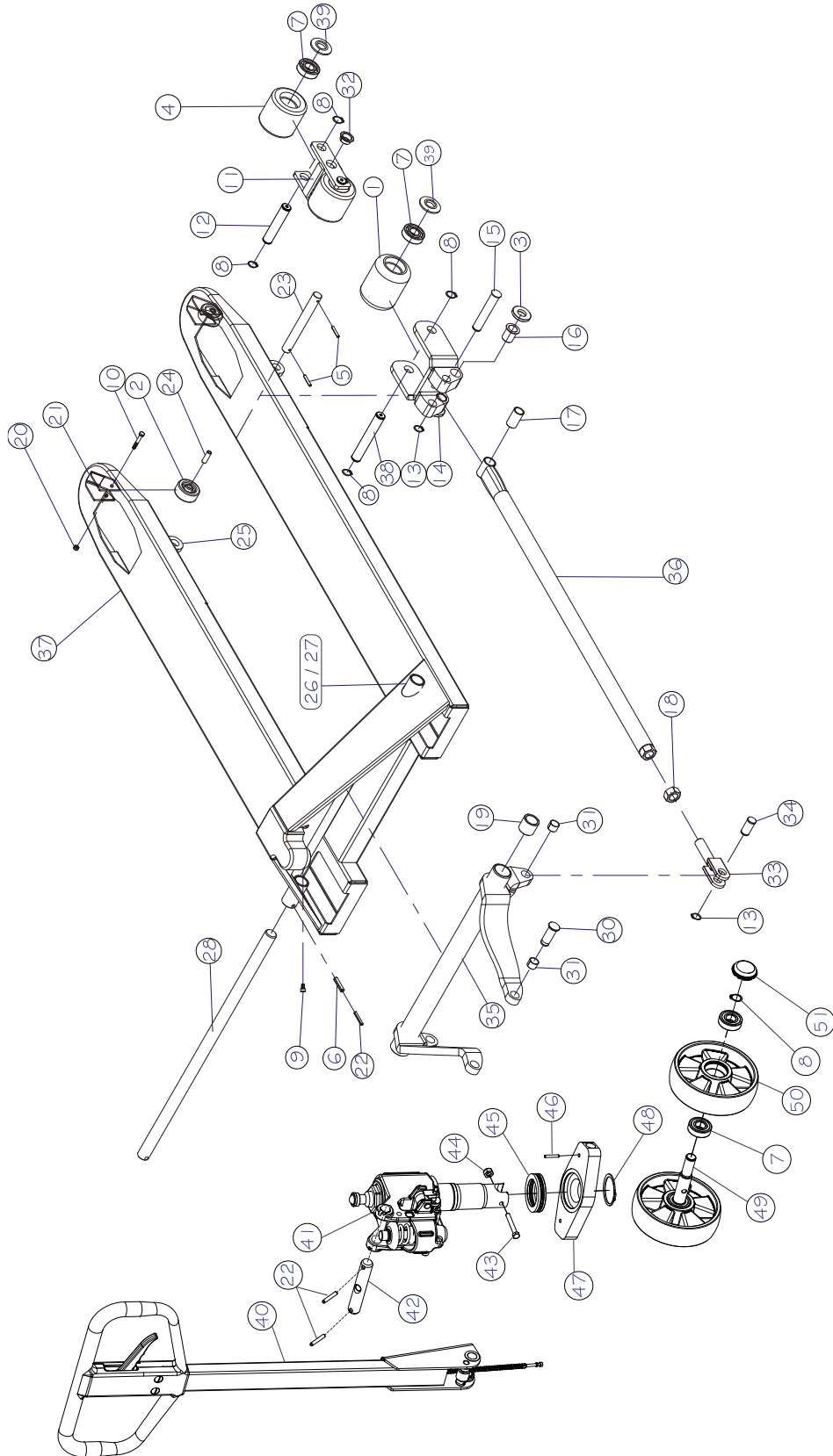
- Número de série do equipamento.
- Código Paletrans da peça desejada.
- Quantidade desejada.

Adquisición de piezas de repuesto

Para facilitar la atención de nuestro departamento de ventas piezas y asistencia técnica, usted debe tener a mano la siguiente información.

- *Número de serie del equipo.*
- *Código Paletrans de la pieza deseada.*
- *Cantidad deseada.*

CHASSI



CHASSI

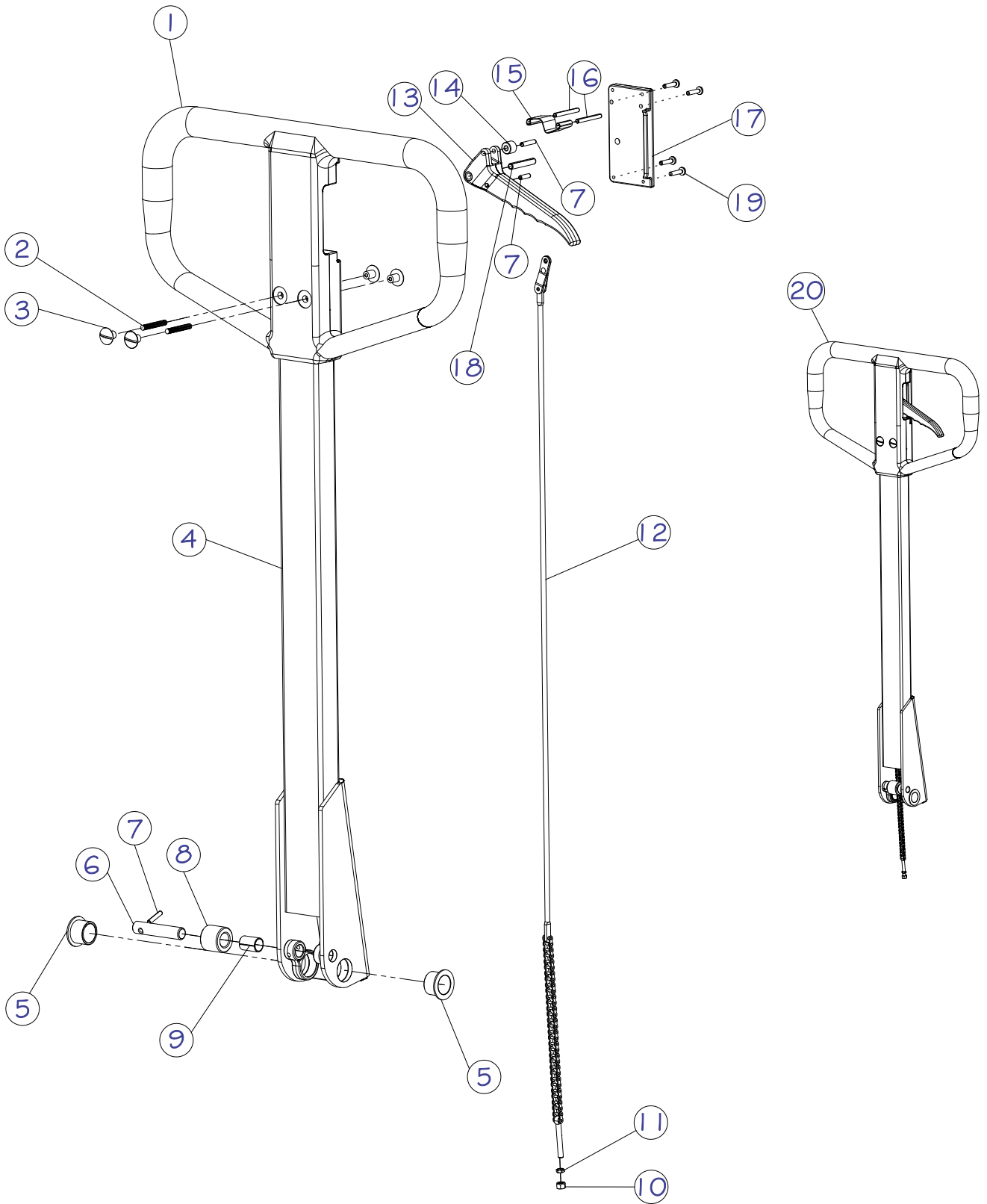
POS.	CÓDIGO COML.	NOME	QTD.	CLASSIF.
1	0400002	RODA SIMPLES DE NYLON	2	●
		<i>RUEDA SIMPLE DE NYLON</i>		
	0400004	RODA SIMPLES DE POLIURETANO 2200	2	●
<i>RUEDA SIMPLE DE POLIURETANO 2200</i>				
	0400007	RODA SIMPLES DE POLIURETANO 3000	2	
		<i>RUEDA SIMPLE DE POLIURETANO 3000</i>		
2	0400008	RODA DE SUBIDA	2	
		<i>RUEDA DE SUBIDA</i>		
3	0400046	RODA DE SAÍDA	4	●
		<i>RUEDA DE SALIDA</i>		
4	0400052	RODA TANDEM DE NYLON	4	●
		<i>RUEDA TANDEM DE NYLON</i>		
	0400053	RODA TANDEM DE POLIURETANO	4	●
<i>RUEDA TANDEM DE POLIURETANO</i>				
5	0427078	PINO ELÁSTICO – ZINCADO	4	
		<i>SEGURO ELASTICO REDONDO</i>		
6	0421254	PINO ELÁSTICO - ZINCADO	1	
		<i>ELASTIC PIN</i>		
7	0401056	ROLAMENTO	8 OU 12	●
		<i>RULEMAN</i>		
8	0401268	ANEL ELÁSTICO	6 OU 14	
		<i>ANILLO ELÁSTICO</i>		
9	0401059	PARAFUSO	1	
		<i>TORNILLO</i>		
10	0401065	PARAFUSO	2	
		<i>TORNILLO</i>		
11	0401159	JUMELO TANTEN	2	
		<i>GEMELO TANDEM</i>		
12	0401068	EIXO DA RODA TANDEM	4	
		<i>EJE DE RUEDA TANDEM</i>		
13	0401270	ANEL ELÁSTICO – ZINCADO	4	
		<i>ANILLO ELÁSTICO</i>		
14	0401162	JUMELO SIMPLES	2	
		<i>GEMELO SIMPLE</i>		
15	0401074	PINO DO VARÃO	2	
		<i>SEGURO DE BARRA</i>		
16	0401075	BUCHA DO JUMELO SIMPLES	4	●
		<i>BUJE DE GEMELO SIMPLE</i>		
17	0401076	BUCHA DE NYLON DO VARÃO	2	●
		<i>BUJE DE NYLON DE BARRA</i>		
18	0401079	PORCA SEXTAVADA	2	
		<i>TUERCA HEXAGONAL</i>		
19	0401106	BUCHA DO TUBO	2	●
		<i>BUJE DE TUBO</i>		
20	0401133	PORCA	2	
		<i>TUERCA</i>		
21	0427075	SUPORTE DA RODA DE SUBIDA (SOLDADO)	2	
		<i>SUPORTE DE RUEDAS DE SUBIDA (SOLDADO)</i>		
22	0401253	PINO ELÁSTICO - ZINCADO	3	
		<i>ELASTIC PIN</i>		

CHASSI

POS.	CÓDIGO COML.	NOME	QTD.	CLASSIF.
23	0427012	PINO DO JUMELO	2	
		SEGURO DE GEMELO		
24	0427021	BUCHA DA RODA DE SUBIDA	2	
		BUJE DE RUEDA DE SUBIDA		
25	0427076	SUPORTE DE FIXAÇÃO DO JUMELO SIMPLES (SOLDADO)	4	
		SUPORTE DE FIJACIÓN DE GEMELO SIMPLE (SOLDADO)		
26	0427060	BUCHA DO CHASSI SEM FURO (SOLDADO)	1	
		BUJE DE CHASIS SIN ORIFICIO (SOLDADO)		
27	0427061	BUCHA DO CHASSI COM FURO (SOLDADO)	1	
		BUJE DE CHASIS COM ORIFICIO (SOLDADO)		
28	0428014	EIXO DO TUBO 680	1	
		EJE DE TUBO 680		
29	0428015	EIXO DO TUBO 530	1	
		EJE DE TUBO 530		
30	0428016	PINO DA PLACA	2	
		SEGURO DE PLACA		
31	0428017	BUCHA MENOR DO BRAÇO	4	●
		BUJE MENOR DE BRAZO		
32	0428018	BUCHA DO JUMELO TANDEM	4	●
		BUJE DE GEMELO TANDEM		
33	0428063	GARFO DE REGULAGEM	2	
		GARFIO DE REGULACIÓN		
34	0428020	PINO DO GARFO DE REGULACIÓN	2	
		SEGURO DO GARFIO DE REGULACIÓN		
35	0428044	BRAÇO DE COMANDO 530 (2200)	1	
		BRAZO DE COMANDO 530 (2200)		
	0428046	BRAÇO DE COMANDO 680 (2200)	1	
		BRAZO DE COMANDO 680 (2200)		
36	0428127	VARÃO 1000	2	
		BARRA 1000		
	0428128	VARÃO 1150	2	
		BARRA 1150		

POS.	CÓDIGO COML.	NOME	QTD.	CLASSIF.
37	0428056	CHASSI (2200) 530 X 1000	1	
		CHASIS (2200) 530 X 1000		
	0428057	CHASSI (2200) 680 X 1000	1	
		CHASIS (2200) 680 X 1000		
	0428058	CHASSI (2200) 530 X 1150	1	
		CHASIS (2200) 530 X 1150		
	0428059	CHASSI (2200) 680 X 1150	1	
		CHASIS (2200) 680 X 1150		
38	0428035	EIXO DA RODA SIMPLES	2	
		EJE DE RUEDA SIMPLE		
39	0428038	CALOTA DA RODA SIMPLES/TANDEM	4 OU 8	●
		TAPA DE RUEDA SIMPLE/TANDEM		
40	0436300	ALAVANCA COMPLETA	1	
		COLPETA LA PALANCA		
41	0436308	UNIDADE HIDRÁULICA COMPLETA	1	
		UNIDAD HIDRÁULICA COMPLETA		
42	0436031	EIXO DA ALAVANCA	1	
		EJE DE LA PALANCA		
43	0403401	PARAFUSO	1	
		TORNILLO		
44	0426137	PORCA PARLOCK	1	
		TUERCA PARLOCK		
45	0436088	ROLAMENTO AXIAL	1	●
		RULEMAN AXIAL		
46	0428069	PINO ELÁSTICO - ZINCADO	2	
		ELASTIC PIN		
47	0436307	PLACA DE APOIO	1	
		PLACA DE APOUO		
48	0436309	ANEL ELÁSTICO – ZINCADO	1	
		ANILLO ELASTICO		
49	0436093	EIXO DA DIREÇÃO	1	
		EJE DA DIRECCIÓN		
50	0400001	RODA DE DIREÇÃO DE NYLON	2	
		RUEDA DE DIRECCIÓN DE NYLON		
51	0401058	CALOTA	1	
		TAPA DA RUEDA		

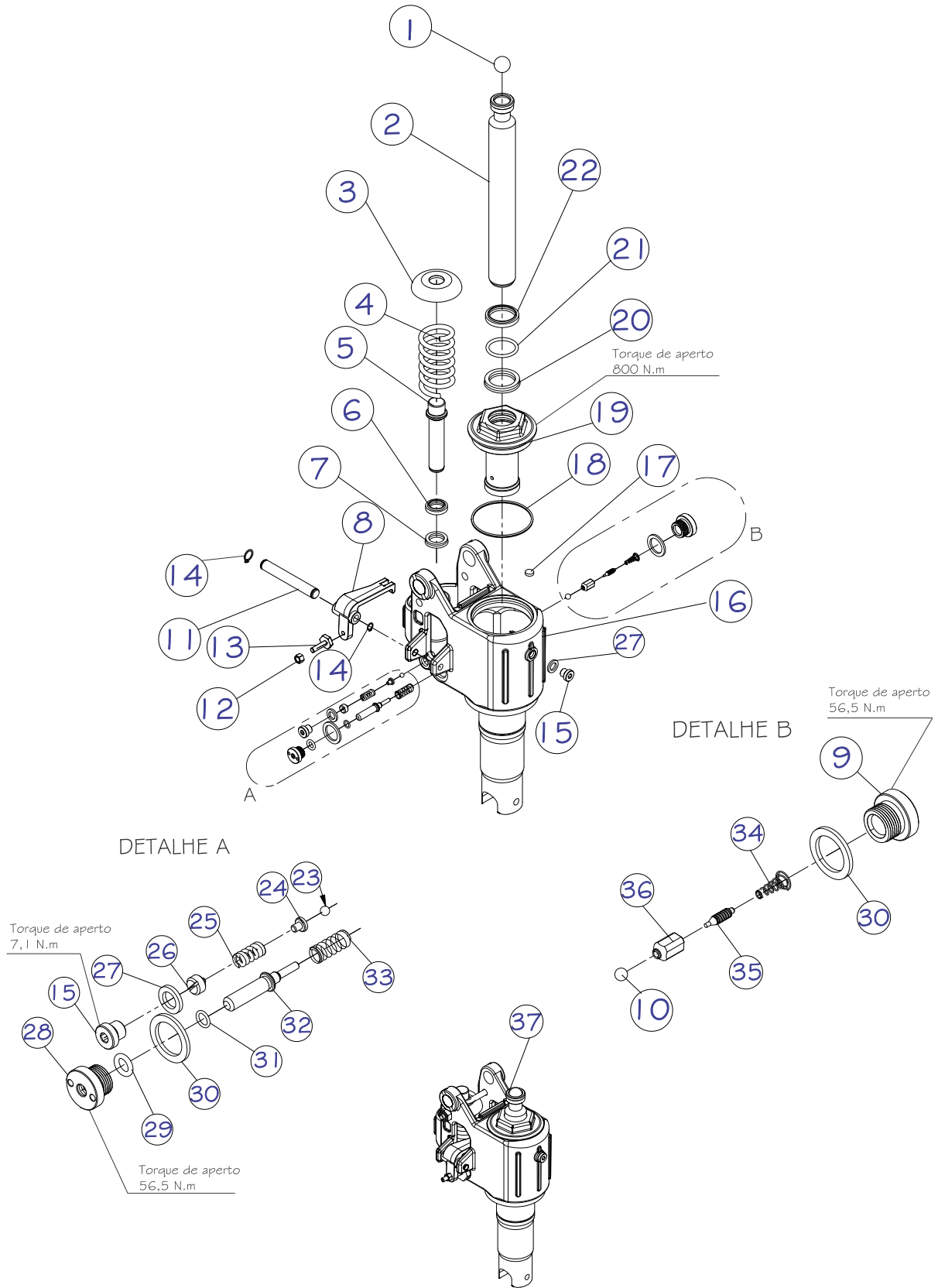
ALAVANCA



ALAVANCA

POS.	CÓDIGO COML.	NOME	QTD.	CLASSIF.
1	0436037	TIMÃO DE NYLON	1	
		<i>TIMON DE NYLON</i>		
2	0427027	BARRA ROSCADA	2	
		<i>BARRA ROSCADA</i>		
3	0427025	PARAFUSO DE FIXAÇÃO DO TIMÃO	4	
		<i>TORNILLO DE FIJACIÓN DE TIMON</i>		
4	0436301	ALAVANCA	1	
		<i>PALANCA</i>		
5	0428001	BUCHA DA ALAVANCA	2	
		<i>BUJE DE PALANCA</i>		
6	0436009	PINO DO ROLETE	1	
		<i>PIN DE RODILHO</i>		
7	0436026	PINO ELÁSTICO	3	
		<i>ELASTIC PIN</i>		
8	0436010	ROLETE	1	
		<i>RODILHO</i>		
9	0436011	BUCHA DUB	1	
		<i>BUJE DUB</i>		
10	0436017	PORCA PARLOCK	2	
		<i>PUERCA</i>		
11	0426201	PORCA	1	
		<i>PUERCA</i>		
12	0436020	VARÃO DE ACIONAMENTO	1	
		<i>VARILLA DE ACCIONAMENTO</i>		
13	0436035	ACIONADOR MANUAL	1	
		<i>ACCIONADOR MANUAL</i>		
14	0436025	ROLETE DO ACIONADOR MANUAL	2	
		<i>RODILHO DE ACCIONADOR MANUAL</i>		
15	0436027	TRAVA DO ACIONADOR	1	
		<i>BLOQUEO DE ACCIONADOR</i>		
16	0436012	PINO ELÁSTICO	2	
		<i>ELASTIC PIN</i>		
17	0436036	TAMPA DO TIMÃO	1	
		<i>TAMPA DE TIMON</i>		
18	0436029	PINO ELÁSTICO	1	
		<i>ELASTIC PIN</i>		
19	0427031	PARAFUSO DA TAMPA DO TIMÃO	4	
		<i>TORNILLO DE TAPA DE TIMON</i>		
20	0436300	ALAVANCA COMPLETA	1	
		<i>COMPLETA LA PALANCA</i>		

BOMBA HIDRÁULICA



BOMBA HIDRÁULICA

POS.	CÓDIGO COML.	NOME	QTD.	CLASSIF.
1	0405033	ESFERA	1	
		<i>ESFERA</i>		
2	0436052	PISTÃO DE ELEVAÇÃO	1	
		<i>PISTON DE ELEVACIÓN</i>		
3	0436059	ARRULA DO PISTÃO ACIONADOR	1	●
		<i>ARANDELA DE PISTON ACCIONADOR</i>		
4	0436062	MOLA DO PISTÃO ACIONADOR	1	●
		<i>RESORTE DE PISTÓN ACCIONADOR</i>		
5	0436058	PISTÃO ACIONADOR	1	●
		<i>PISTON ACCIONADOR</i>		
6	0436060	ANEL RASPADOR DO PISTÃO ACIONADOR	1	■▲●
		<i>ANILLO RASPADOR DE PISTÓN ACCIONADOR</i>		
7	0436061	GAXETA	1	■▲●
		<i>SELLO</i>		
8	0436310	DESATIVADOR	1	
		<i>DESACTIVADOR</i>		
9	0436081	BUJÃO DA SEDE CÔNICA	1	■ ●
		<i>TAPÓN DE SEDE CONICA</i>		
10	0436085	ESFERA	1	■ ●
		<i>ESFERA</i>		
11	0436074	PINO FIXAÇÃO DESATIVADOR	1	
		<i>EJE FIJACIÓN DESACTIVADOR</i>		
12	0401133	PORCA PARLOCK	1	
		<i>PUERCA PARLOCK</i>		
13	0436071	PARAFUSO M6 DO DESATIVADOR	1	
		<i>TORNILLO M6 DE DESACTIVADOR</i>		
14	0436086	ANEL ELÁSTICO	2	
		<i>ANILLO ELASTICO</i>		
15	0436065	BUJÃO	2	■ ●
		<i>TOPE</i>		
16	0436306	CORPO DA BOMBA	1	
		<i>CUERPO DE BOMBA</i>		
17	0436064	IMÃ	1	
		<i>IMÁN</i>		
18	0436056	ANEL O'RING	1	■▲●
		<i>ANILLO</i>		
19	0436055	TAMPA DA BOMBA	1	
		<i>TAPA DE BOMBA</i>		
20	0436057	GAXETA DO PISTÃO DE ELEVAÇÃO	1	■▲●
		<i>SELLO "V" DE PISTÓN DE ELEVACIÓN</i>		
21	0436054	ANEL O'RING	1	■▲●
		<i>ANILLO</i>		
22	0436053	ANEL RASPADOR DO PISTÃO DE ELEVAÇÃO	1	■▲●
		<i>ANILLO RASPADOR DE PISTÓN DE ELEVACIÓN</i>		
23	0436068	ESFERA	1	■ ●
		<i>ESFERA</i>		
24	0436067	ALOJAMENTO DA ESFERA	1	■ ●
		<i>ALOJAMIENTO DE ESFERA</i>		
25	0436069	MOLA LIMITADORA DE PRESSÃO	1	■ ●
		<i>RESORTE LIMITADOR DE PRESIÓN</i>		
26	0436070	PARAFUSO DA VÁLVULA DE PRESSÃO	1	■ ●

		<i>TORNILLO DE VALVULA DE PRESIÓN</i>		
27	0436066	ANEL DE VEDAÇÃO	2	■▲●
		JUNTA		
28	0436075	TAMPÃO DO DESATIVADOR	1	■ ●
		TAPA DE DESACTIVADOR		
29	0436076	ANEL O'RING DO TAMPÃO	1	■▲●
		ANILLO DE TAPA		
30	0436077	ANEL DE VEDAÇÃO	2	■▲●
		JUNTA		
31	0436079	ANEL O'RING DO PINO DO DESATIVADOR	1	■▲●
		ANILLO DE EJE DE DESACTIVADOR		
32	0436078	PINO DO DESATIVADOR	1	■ ●
		DESACTIVADOR PIN		
33	0436080	MOLA DO PINO DESATIVADOR	1	■ ●
		RESORTE DE SEGURO DESACTIVADOR		
34	0436082	MOLA DA SEDE CÔNICA	1	■ ●
		RESORTE DE SEDE CONICA		
35	0436083	SEDE CÔNICA	1	■ ●
		SEDE CONICA		
36	0436084	CAMISA DA SEDE CÔNICA	1	■ ●
		CAMISA DE SEDE CONICA		
37	0436308	UNIDADE HIDRÁULICA COMPLETA	1	
		UNIDAD HIDRÁULICA COMPLETA		

CONJUNTOS E COMPONENTES

CÓDIGO COML.	NOME	QTD.
0436193	CONJUNTO DE VEDAÇÃO	
0436060	ANEL RASPADOR DO PISTÃO ACIONADOR <i>ANILLO RASPADOR DE PISTÓN ACCIONADOR</i>	1
0436061	GAXETA <i>SELLO</i>	1
0436053	ANEL RASPADOR DO PISTÃO DE ELEVAÇÃO <i>ANILLO RASPADOR DE PISTÓN DE ELEVACIÓN</i>	1
0436054	ANEL O'RING <i>ANILLO</i>	1
0436057	GAXETA DO PISTÃO DE ELEVAÇÃO <i>SELLO "V" DE PISTÓN DE ELEVACIÓN</i>	1
0436056	ANEL O'RING <i>ANILLO</i>	1
0436066	ANEL DE VEDAÇÃO <i>JUNTA</i>	2
0436077	ANEL DE VEDAÇÃO <i>JUNTA</i>	2
0436076	ANEL O'RING DO TAMPÃO <i>ANILLO DE TAPA</i>	1
0436079	ANEL O'RING DO PINO DO DESATIVADOR <i>ANILLO DE EJE DE DESACTIVADOR</i>	1

CÓDIGO COML.	NOME	QTD.
0436194	CONJUNTO DE REPARO	
0436060	ANEL RASPADOR DO PISTÃO ACIONADOR ANILLO RASPADOR DE PISTÓN ACCIONADOR	1
0436061	GAXETA SELLO	1
0436065	BUJÃO TOPE	2
0436056	ANEL O'RING ANILLO	1
0436057	GAXETA DO PISTÃO DE ELEVAÇÃO SELLO "V" DE PISTÓN DE ELEVACIÓN	1
0436054	ANEL O'RING ANILLO	1
0436053	ANEL RASPADOR DO PISTÃO DE ELEVAÇÃO ANILLO RASPADOR DE PISTÓN DE ELEVACIÓN	1
0436067	ALOJAMENTO DA ESFERA ALOJAMIENTO DE ESFERA	1
0436069	MOLA LIMITADORA DE PRESSÃO RESORTE LIMITADOR DE PRESIÓN	1
0436070	PARAFUSO DA VÁLVULA DE PRESSÃO TORNILLO DE VALVULA DE PRESIÓN	1
0436066	ANEL DE VEDAÇÃO JUNTA	2
0436075	TAMPÃO DO DESATIVADOR TAPA DE DESACTIVADOR	1
0436076	ANEL O'RING DO TAMPÃO ANILLO DE TAPA	1
0436077	ANEL DE VEDAÇÃO JUNTA	2
0436079	ANEL O'RING DO PINO DO DESATIVADOR ANILLO DE EJE DE DESACTIVADOR	1
0436078	PINO DO DESATIVADOR DESACTIVADOR PIN	1
0436080	MOLA DO PINO DESATIVADOR RESORTE DE SEGURO DESACTIVADOR	1
0436082	MOLA DA SEDE CÔNICA RESORTE DE SEDE CONICA	1
0436083	SEDE CÔNICA SEDE CONICA	1
0436084	CAMISA DA SEDE CÔNICA CAMISA DE SEDE CONICA	1
0436081	BUJÃO DA SEDE CÔNICA TAPÓN DE SEDE CONICA	1
0436085	ESFERA ESFERA	1
0436068	ESFERA	1

- Peças de desgaste - aconselhável manter estocadas
- Conjunto de reparo
- ▲ Conjunto de vedação

GARANTIA

O seu Transpalete está coberto quanto à defeitos de fabricação por um período de 6 meses, a partir da data de venda constante na Nota Fiscal, excetuando-se os caracterizados por uso indevido e desgaste normal. (Veja tabela de peças).

Para comprovação da validade de garantia, deverá ser anexada pelo cliente uma cópia da Nota Fiscal de origem e encaminhada para uma oficina autorizada, **sendo de responsabilidade do cliente os custos com transporte.**

Su Transpalete está cubierto en los defectos de fabricación por 6 meses, quedando está sin efectos por uso indebido y desgaste normale. (Ver tabla de repuestos).

*Para comprobación de la validez de la garantía, debera ser anexada una copia de la factura com el envío de el Transpalete para una oficina autorizada. **Dejando constancia que los costos de transporte serán responsabilidad del cliente.***



www.paletrans.com.br

Paletrans

GARANTIA

PALETRANS EQUIPAMENTOS

Rua: Paletrans, 100 - CEP 14140-000 - Cravinhos - SP - Brasil

Tel.: +55 16 3951-9999

e-mail: posvendas@paletrans.com.br

PEÇAS DE REPOSIÇÃO

PALETRANS PEÇAS

Rua: Paletrans, 100 - CEP 14140-000 - Cravinhos - SP - Brasil

Tel.: +55 16 3951-9333

e-mail: pecas@paletranspecas.com.br