

MANUAL PE



05/2023

A PARTIR DO N DE SÉRIE: 202300000

Sumário

Manual de Uso	3
1. ALERTAS	3
1.1 - FUNCIONAMENTO.....	4
1.2 - BATERIA.....	5
1.3 - CARREGADOR DE BATERIA	5
1- INTRODUÇÃO – Manual de Peças de Reposição	6
2- ALAVANCA	7
3 - CILINDRO(PE-1016)	8
4 - CHASSI PE-1016.....	9
5 - GARFO PE-1016	11
6 - CILINDRO PE-1026 / PE-1034	11
7 - CHASSI PE-1026 / PE-1034	13
8 - COLUNA PE-1026/PE-1034	15
10 - CHASSI E COMPONENTES PE – CC.....	17
11 - UNIDADE HIDRÁULICA PE-CC BOSCH	18
12 - ESQUEMA HIDRÁULICO	19
13 - CHICOTE ELÉTRICO PE CC – 12V CC.....	20

Manual de Uso

Prezado cliente,

Parabéns!

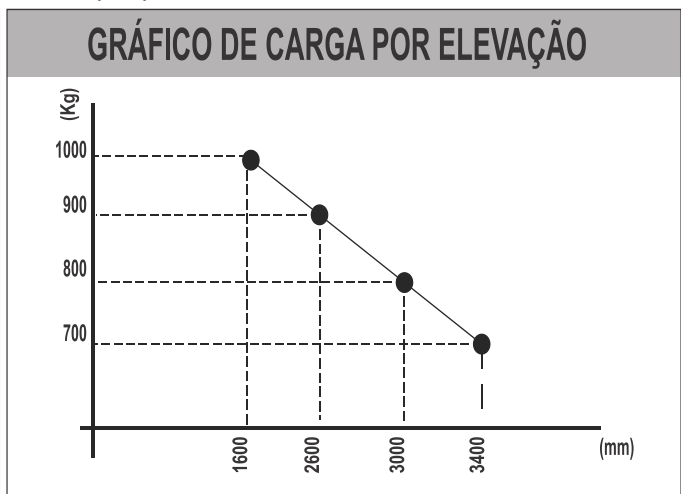
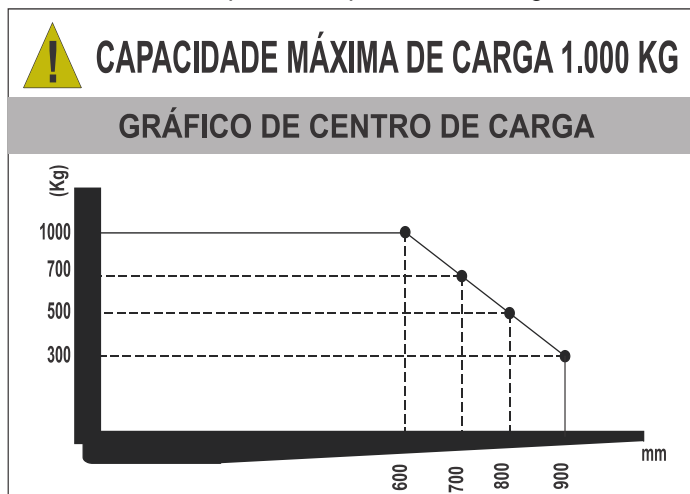
Você adquiriu um dos equipamentos PALETRANS para a movimentação e armazenagem de cargas, desenvolvido com tecnologia mundial, de simples operação e fácil manutenção.

1. ALERTAS

Antes de operar a sua empilhadeira, leia as instruções contidas neste manual para obter o máximo rendimento e durabilidade do equipamento. Consulte o fabricante do equipamento quanto à dúvidas não relacionadas neste manual.

Esta empilhadeira é um equipamento destinado a elevar e movimentar cargas paletizadas em percursos planos, nivelados e isentos de buracos. Em nenhuma hipótese deverá ser utilizada para o transporte e elevação de pessoas.

- Proíba a utilização do equipamento por pessoas não autorizadas. Consulte os órgãos responsáveis quanto à necessidade de habilitação para operação deste equipamento.
- Nunca mantenha o equipamento desligado/estacionado com os garfos elevados, nem com a torre avançada.
- Nunca execute manobras bruscas com a carga ou gire a empilhadeira em alta velocidade.
- Para sua segurança e garantia, respeite os adesivos de alerta fixados no equipamento.
- Não ultrapasse a capacidade de carga máxima indicada na plaqueta de CAPACIDADE RESIDUAL.



- Nunca eleve cargas somente com as extremidades dos garfos. Deve-se garantir que se tenha avançado totalmente os garfos por baixo dos paletes até que o dorso dos garfos encoste nos paletes.
- Nunca se mova ou execute manobras em alta velocidade quando a carga estiver elevada.
- Nunca substitua a bateria original por outra mais leve ou com menores dimensões.
- Nunca desconecte a tomada de bateria com a empilhadeira em movimento. Isto pode causar sérios danos aos componentes eletrônicos.
- Trafegue em pisos planos, nivelados e isentos de buracos.
- Somente movimentar e elevar cargas paletizadas, uniformemente distribuídas no palete, com os garfos centrados. Este equipamento foi desenvolvido para a movimentação de paletes padrão PBR.
- Não passe e nem fique em baixo dos garfos.
- Não utilize o equipamento durante a recarga da bateria. Não interrompa a carga da bateria para uso do equipamento.
- Para maior durabilidade de sua bateria, leia atentamente o manual do fabricante da bateria e do carregador.

- Não deixe seu equipamento na chuva e nunca o lave com jato d'água. Limpe as partes metálicas e plásticas com pano levemente umedecido e os componentes elétricos com ar comprimido de baixa pressão, sem umidade, ou utilize um pincel macio sem partes metálicas.
- Utilize os pontos identificados pelas etiquetas para transporte e içamento de sua empilhadeira.
- Proteja, não danifique e não remova as etiquetas de alerta.
- Oriente o usuário para sua segurança, desempenho, durabilidade e garantia.
- Utilize peças de reposição originais, procedentes da rede de serviços autorizadas pela PALETRANS.
- Nunca altere o equipamento original, pois estas alterações podem comprometer e alterar a estabilidade do equipamento. Neste caso, consulte a rede de serviços autorizada PALETRANS.
- Em rampas, a inclinação do equipamento deverá ser de, no máximo, de 10% com carga e 15% sem carga.

ATENÇÃO

- O pavimento (revestimento do piso) influencia diretamente a distância a ser percorrida ao se frear o equipamento.
- Nunca movimente o equipamento em pisos cobertos com gelo.
- O piso onde o equipamento deverá ser utilizado deve apresentar suficiente capacidade de sustentação.
- Não opere o equipamento em ambiente com risco de explosão e incêndio sem que tenha sido preparado pelo fabricante para tais condições de trabalho.
- Não opere o equipamento em ambientes frigoríficos sem que tenha sido preparado pelo fabricante para tal condição de trabalho.
- Não opere o equipamento em ambiente com alta concentração de poeira.
- Não opere o equipamento em vias públicas.
- **Qualquer alteração no equipamento deve ser autorizada pelo fabricante sob pena de perda de garantia.**

1.1 - FUNCIONAMENTO

- Deslocamento horizontal: com garfos totalmente abaixados, introduzi-los e centralizá-los sob o palete a ser movimentado. Ligar a chave e acionar os botões elevando o suficiente para o deslocamento (levantar até no máximo 20cm do solo). Para longos percursos, recomendamos utilizar um transpalete manual ou elétrico. São mais ágeis e bem mais leves.
- Deslocamentos verticais: com os garfos totalmente introduzidos e centralizados no palete. Alinhe o mais próximo possível do local a ser alojado. De modo que consiga visualizar a carga para que ela esteja segura contra batidas na prateleira ou em cargas já alojadas.
Eleve a carga de forma que fique um pouco acima do local alojado e empurre o equipamento adentrando totalmente o palete. Acione o botão de descida o suficiente para livrar o garfo do palete e da prateleira. Retire a empilhadeira sempre em movimentos retos.
Na retirada do palete alinhe os garfos o mais próximo possível da prateleira, puxe o equipamento em “linha reta” – o suficiente para livrar de batidas. A velocidade de descida pode ser regulada pela válvula, de acordo com sua necessidade e segurança.

Toda vez que for elevar ou abaixar uma carga, manter a empilhadeira freada.

1.2 - BATERIA

Bateria automotiva convencional com manutenção.

A bateria requer inspeção semanal para os seguintes pontos:

- Este equipamento utiliza baterias automotiva convencional com manutenção (não selada). Nunca utilize baterias seladas sob risco de explosão.
- Verificar o nível de água desmineralizada e completar até o nível, caso for necessário.
- Limpar os polos da bateria e aplicar graxa para proteção contra corrosão.
- Quando colocadas para recarregar, só utilize quando a luz verde do carregador estiver acesa.
- Recarregue diariamente a bateria, mesmo que tenha sido pouco utilizada. Recarregar, preferencialmente após o expediente. Seu desligamento é automático e, no dia seguinte a carga estará completa e pronta pra uso.
- Nunca faça recargas incompletas. A bateria vai ficar quente e isto faz com que as placas colem, comprometendo sua vida útil, prejudicando sua autonomia, perdendo a garantia dada pelo fabricante.
- Para longos períodos sem a utilização do equipamento, recomendamos desconectar os cabos da bateria.
- Quando a indicação de bloqueio estiver acesa (luz vermelha do lado do carregador), recarregue a bateria.

Cuidados com a bateria



1.3 - CARREGADOR DE BATERIA

- Evite o acúmulo de pó ou fuligem, fazendo a limpeza mensal com jato de ar comprimido seco ou pincel macio.
- Ligá-lo à rede de 220Vca monofásica ou bifásica.
- Com 80% da bateria consumida, o bloqueador de elevação se acenderá (luz vermelha).
- Lâmpada vermelha à esquerda indica 20% de carga.
- Pare de utilizar o equipamento e coloque para carregar a bateria imediatamente. Só utilize o equipamento novamente quando a luz verde estiver acesa.
- Lâmpada vermelha central indica que a bateria está em carga. Ela ficará acesa até que a bateria esteja totalmente carregada.
- A lâmpada vermelha à direita indica que o fusível está queimado. Deve-se trocar o fusível.
- Mesmo não utilizando, ou utilizando pouco a bateria.

Para garantir que o transpalete opere em segurança e por longo período, é obrigatória a manutenção periódica.

A manutenção deve ser realizada por técnicos treinados.

A rede de serviços autorizada pela PALETRANS está apta a executar as manutenções periódicas.

1- INTRODUÇÃO - Manual de Peças de Reposição

Este é o Catálogo de Peças de reposição da empilhadeira PE da Palettrans. Para sua correta utilização, você deve ter em mãos os números de série de seu equipamento.

Escreva aqui os números de série do seu equipamento

Nº de série do Chassi:

UTILIZAÇÃO DO CATÁLOGO

Para cada conjunto de equipamentos existe um desenho, e na página seguinte haverá uma tabela referente ao desenho anterior contendo os seguintes itens:

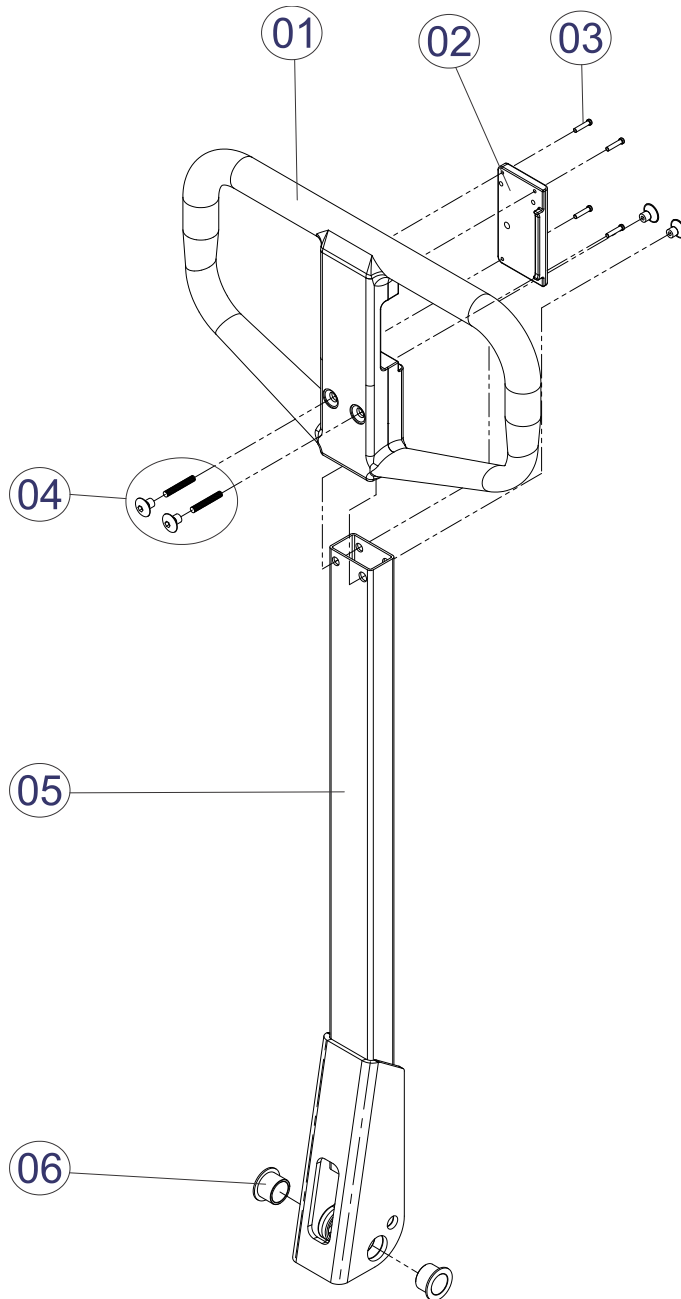
- Posição do componente.
- Código Palettrans.
- Descrição do item.
- Quantidade desejada.

AQUISIÇÃO DE PEÇAS DE REPOSIÇÃO

Para facilitar o atendimento de nosso departamento de vendas peças e assistência técnica, você deve ter em mãos as seguintes informações.

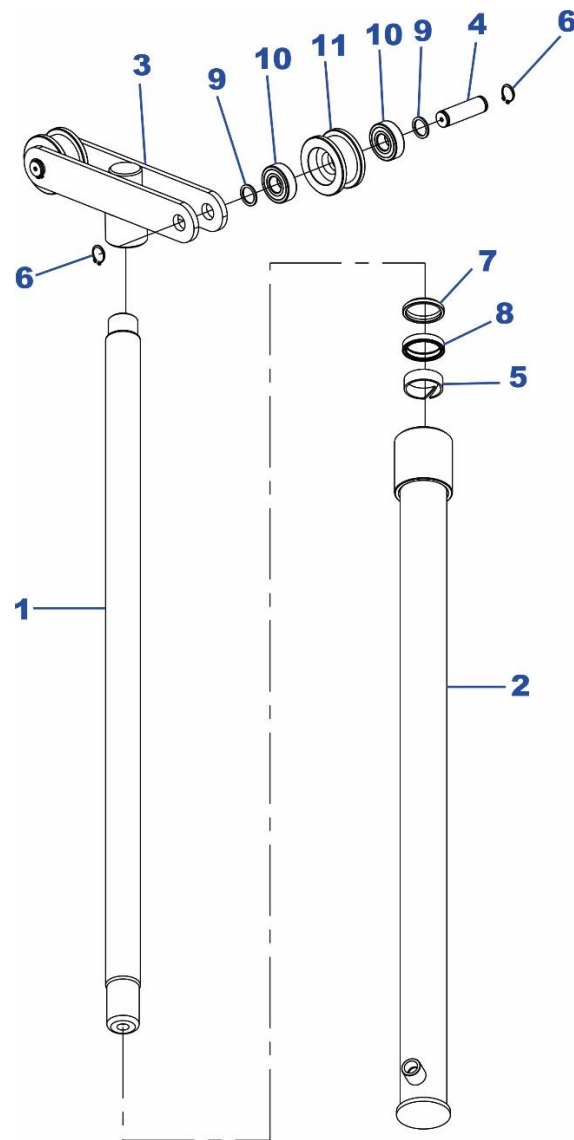
- Número de série do equipamento.
- Código Palettrans da peça desejada.
- Quantidade desejada.

2- ALAVANCA



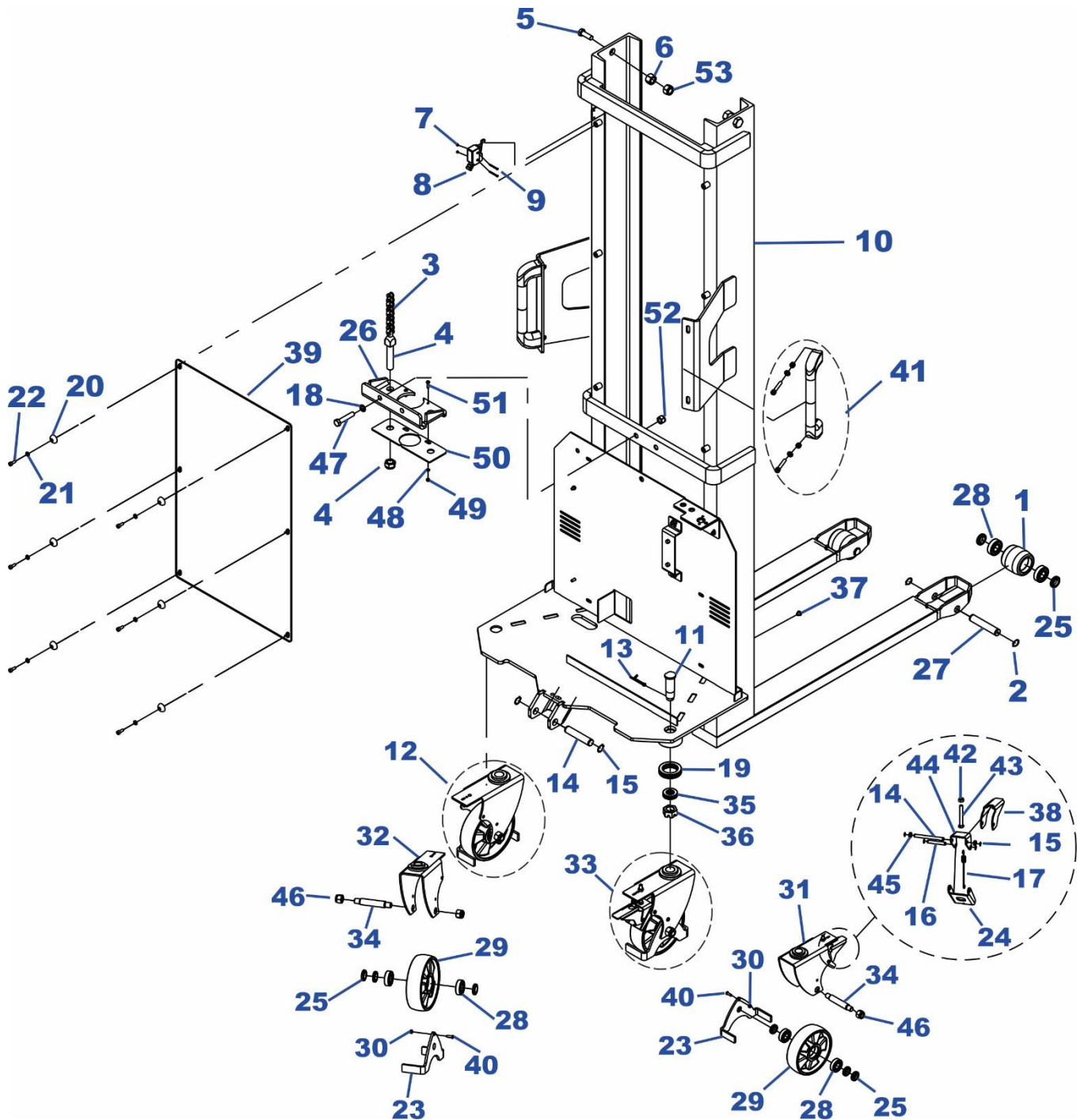
POS.	CÓDIGO COML.	NOME	QTD.
1	0436037	TIMÃO DE NYLON	1
2	0436036	TAMPA DO TIMÃO	1
3	0427031	PARAFUSO	4
4	0427025	PARAFUSO DE FIXAÇÃO DO TIMÃO	2
5	0403358	ALAVANCA	1
6	0428001	BUCHA	2

3 - CILINDRO (PE-1016)



POS.	CÓDIGO COML.	NOME	QTD.
1	0403152	CAMISA LE 1016	1
2	0403157	PISTÃO DE ELEVAÇÃO 1016	1
3	0402039	APOIO HIDRÁULICO	1
4	0402049	EIXO DA ROLDANA	2
5	0430079	FITA GUIA	1
6	0401057	ANEL ELÁSTICO PARA EIXO	4
7	0430091	ANEL RASPADOR	1
8	0430090	GAXETA	1
5-7-8	0426507	CONJUNTO DE VEDAÇÃO	1
1-8	0403080	CILINDRO HIDRÁULICO COMPLETO 1016	1
9	0401122	ESPAÇADOR DA ROLDANA	1
10	0402019	ROLAMENTO	4
11	0402050	ROLDANA	2

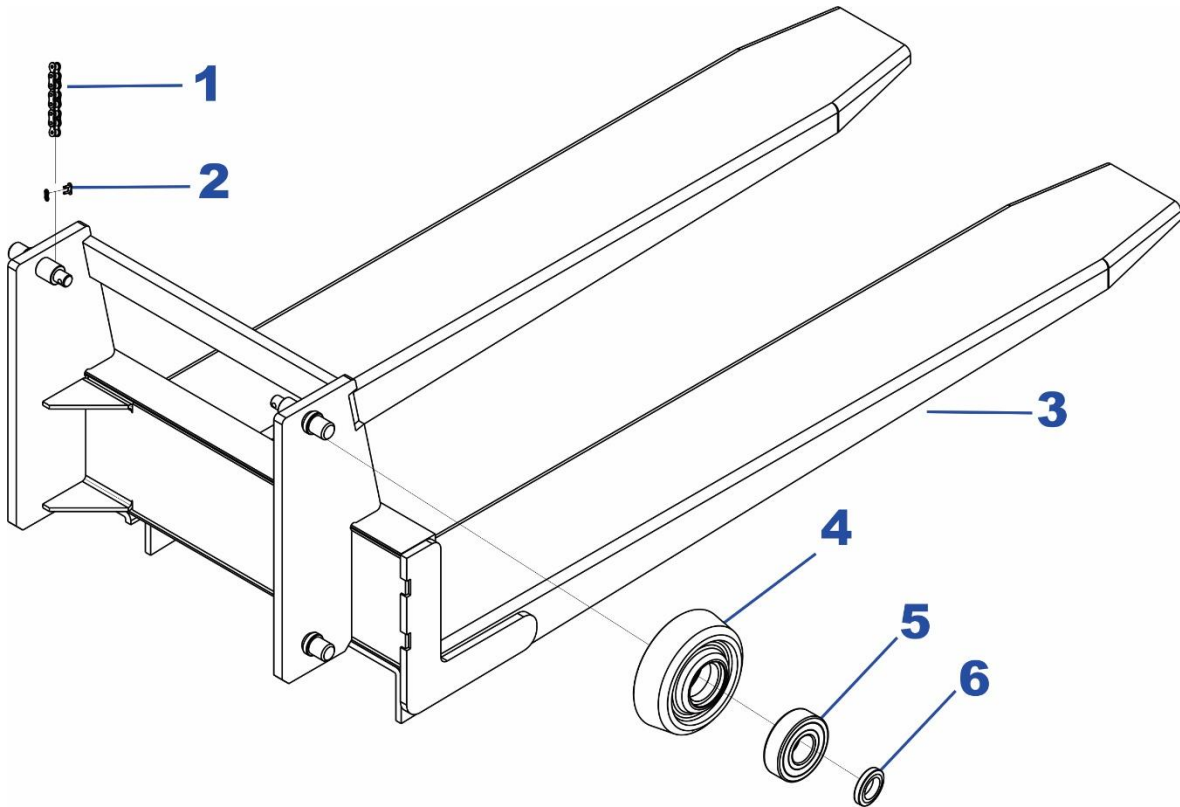
4 - CHASSI PE-1016



POS.	CÓDIGO COML.	NOME	QTD.
1	0436135	RODA DE CARGA - NYLON	2
	0436116	RODA DE CARGA - POLIURETANO	
2	0401057	ANEL ELÁSTICO	6
3-4	0403412	CONJUNTO ESTICADOR CORRENTE	2
5	0403035	PARAFUSO SEXTAVADO	2
6	0402028	PORCA	2
7	0403009	PORCA	2
8	0403010	FIM DE CURSO	1

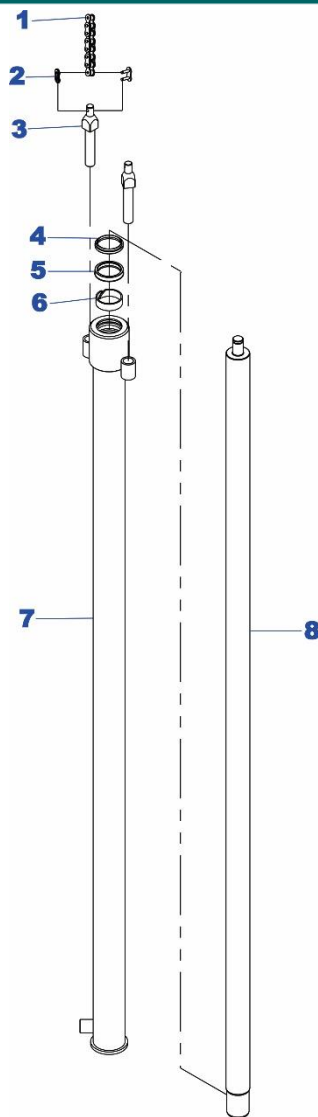
9	0403011	PARAFUSO	2
10	0403494	CHASSI 1016 C.C BUCHER	1
11	0402024	PARAFUSO FIXAÇÃO DO RODÍZIO	2
12	0403281	RODÍZIO SEM FREIO CONJ COMPLETO	1
13	0402025	CUPILHA	2
14	0403307	EIXO DA ALAVANCA	1
15	0401057	ANÉL ELASTICO	2
16	0403289	EIXO PEDAL DO FREIO	2
17	0403248	MOLA DO FREIO RODIZIO	1
18	0430430	ARRUELA	2
19	0401255	ROLAMENTO AXIAL	2
20	0404207	ARRUELA PVC	6
21	0426110	ARRUELA LISA	6
22	0426130	PARAF. ALLEN	6
23	0403266	PROTETOR RODÍZIO	2
24	0403245	CHAPA DE CONTATO	1
25	0436132	ESPAÇADOR DA RODA SIMPLES	10
26	0403238	SUORTE APOIO BOMBA	1
27	0402023	EIXO DA RODA SIMPLES	2
28	0401056	ROLAMENTO	8
29	0436098	RODA DE DIREÇÃO - NYLON	2
	0436113	RODA DE DIREÇÃO - POLIURETANO	2
30	0432033	PORCA	2
31	0403291	BASE RODÍZIO COM FREIO	1
32	0403269	BASE RODIZIO SEM FREIO	1
33	0403282	RODÍZIO COM FREIO CONJ COMPLETO	1
34	0403280	EIXO DA RODA DE DIREÇÃO	2
35	0402020	ROLAMENTO AXIAL	2
36	0402031	PORCA CASTELO	2
37	0430063	PARAFUSO ALLEN	1
38	0403263	PEDAL DO FREIO	1
39	0403284	PROTEÇÃO DA TORRE	1
40	0426109	PARAFUSO ALLEN	2
41	0403420	CONJUNTO PUXADOR	2
42	0403834	PORCA SEXTAVADA	1
43	0403435	PARAFUSO RODÍZIO FREIO	1
44	0403264	BASE DO FREIO	1
45	0403267	ESPAÇADOR	2
46	0432054	PORCA	4
47	0402291	PARAFUSO	2
48	0402097	ARRUELA	2
49	0403430	PORCA	2
50	0403391	CHAPA APOIO CILINDRO	1
51	0432088	PARAFUSO ALLEN	2
52	0431043	PORCA	2
53	0431043	PORCA	2

5 - GARFO PE-1016



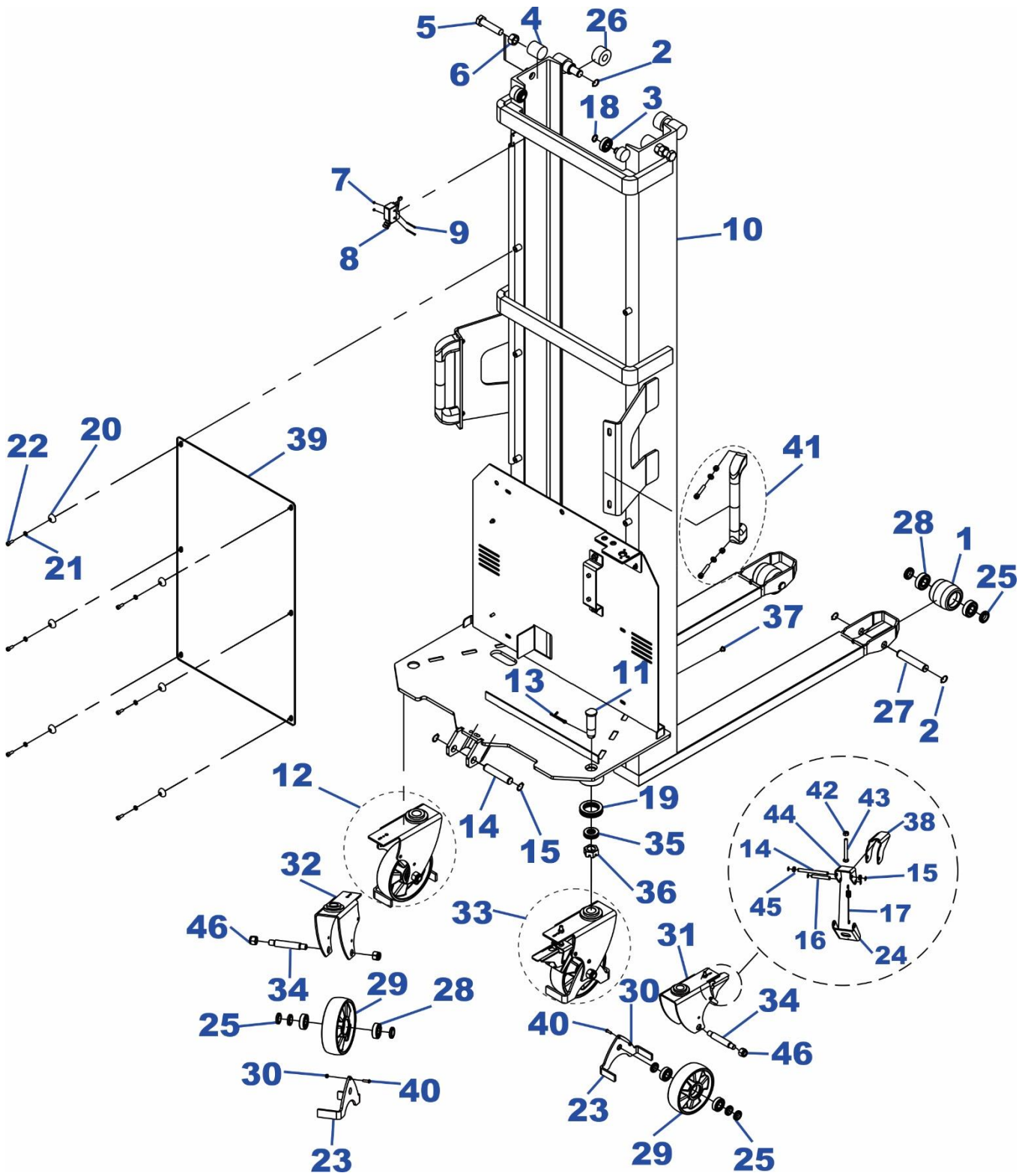
POS.	CÓDIGO COML.	NOME	QTD.
1	0402004	CORRENTE	2
2	0402005	EMENDA PARA CORRENTE	2
3	0403199	GARFO	1
4	0402019	ROLAMENTO	8
5	0400033	RODA DE SUBIDA - LE 1016	4
5	0403374	RODA DE SUBIDA USINADA	4
6	0436132	ESPAÇADOR	4

6 - CILINDRO PE-1026 / LE-1034



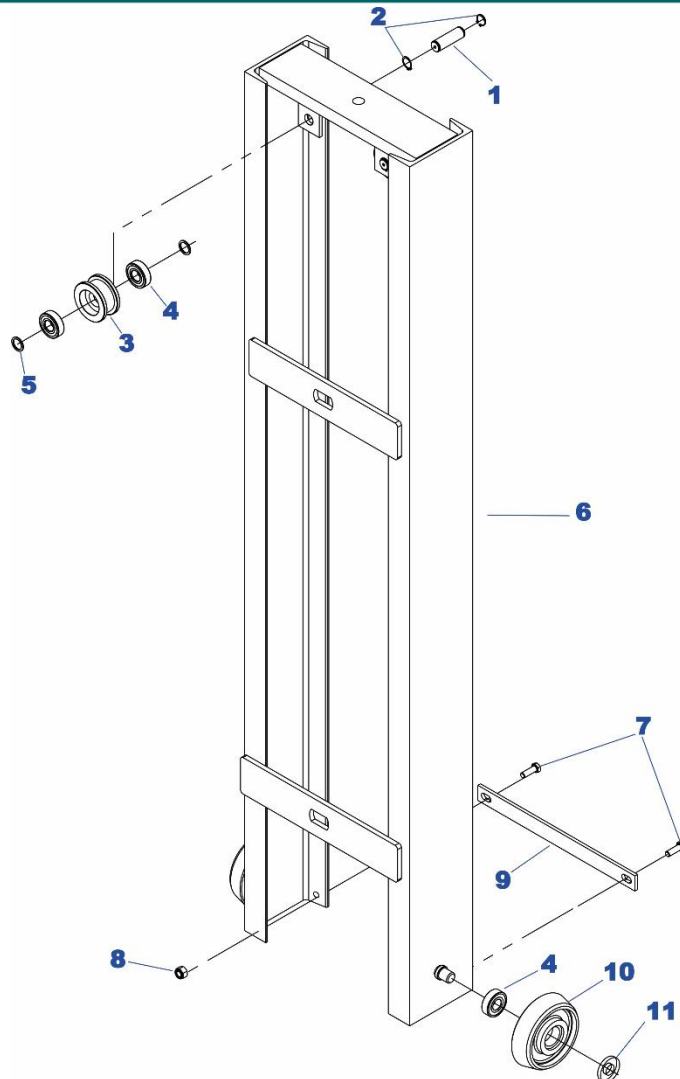
POS.	CÓDIGO COML.	NOME	QTD.
1	0403022	CORRENTE 1026	2
	0403023	CORRENTE 1034	2
2	0402005	EMENDA PARA CORRENTE	2
3	0403412	CONJUNTO ESTICADOR CORRENTE LE / LM	2
4	0430091	ANEL RASPADOR	1
5	0430079	GAXETA	1
6	0430090	FITA GUIA	1
7	0403153	CAMISA DO CILINDRO 2600	1
	0403154	CAMISA DO CILINDRO 3400	1
8	0403155	PISTÃO LE 1026	1
	0403156	PISTÃO LE 1034	1
4-8	0403081	CILINDRO HIDRÁULICO COMPLETO 1026	1
	0403082	CILINDRO HIDRÁULICO COMPLETO 1034	1
4-6	0426507	CONJUNTO DE VEDAÇÃO	1

7 - CHASSI PE-1026 / PE-1034



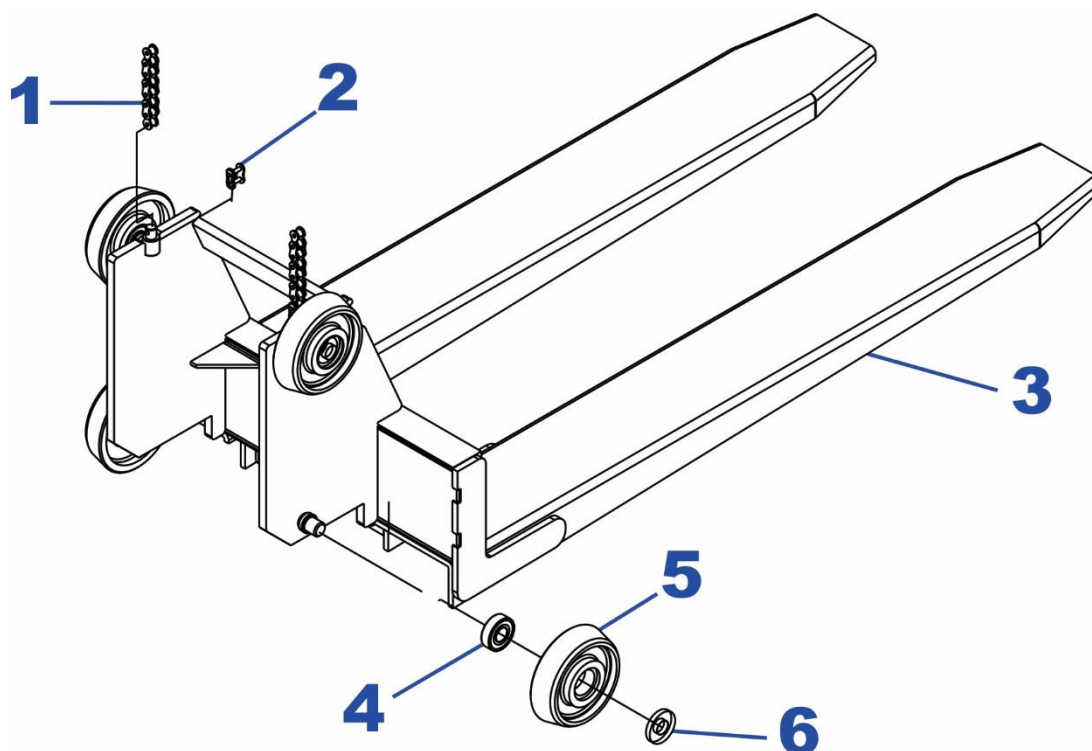
POS.	CÓDIGO COML.	NOME	QTD.
1	0436135	RODA DE CARGA - NYLON	2
	0436116	RODA DE CARGA - POLIURETANO	
2	0401057	ANEL ELÁSTICO	6
3	0403005	BUCHA GUIA MENOR (ROLAMENTO)	2
4	0403003	BUCHA LATERAL	2
5	0403001	PARAFUSO SEXTAVADO	2
6	0403002	PORCA SEXTAVADA	2
7	0403009	PORCA SEXTAVADA	2
8	0403010	FIM DE CURSO	1
9	0403011	PARAFUSO	2
10	0403493	CHASSI 1026 C.C.	1
	0403313	CHASSI 1034 C.C.	1
11	0402024	PARAFUSO FIXAÇÃO DO RODÍZIO	2
12	0403281	RODÍZIO SEM FREIO CONJ COMPLETO	1
13	0402025	CUPILHA	2
14	0403307	EIXO DA ALAVANCA	1
15	0401057	ANÉL ELASTICO	2
16	0403289	EIXO PEDAL DO FREIO	2
17	0403248	MOLA DO FREIO RODIZIO	1
18	0401102	ANEL ELÁSTICO PARA EIXO	2
19	0401255	ROLAMENTO AXIAL	2
20	0404207	ARRUELA PVC	6
21	0426110	ARRUELA LISA	6
22	0426130	PARAF. ALLEN	6
23	0403266	PROTECTOR RODÍZIO	2
24	0403245	CHAPA DE CONTATO	1
25	0436132	ESPAÇADOR DA RODA SIMPLES	10
26	0403006	BUCHA GUIA MAIOR	2
27	0402023	EIXO DA RODA SIMPLES	2
28	0401056	ROLAMENTO	8
29	0436098	RODA DE DIREÇÃO - NYLON	2
	0436113	RODA DE DIREÇÃO - POLIURETANO	2
30	0432033	PORCA SEXTAVADA	2
31	0403291	BASE RODÍZIO COM FREIO	1
32	0403269	BASE RODIZIO SEM FREIO	1
33	0403282	RODÍZIO COM FREIO CONJ COMPLETO	1
34	0403280	EIXO DA RODA DE DIREÇÃO	2
35	0402020	ROLAMENTO AXIAL	2
36	0402031	PORCA CASTELO	2
37	0430063	PARAFUSO ALLEN	1
38	0403263	PEDAL DO FREIO	1
39	0403284	PROTEÇÃO DA TORRE	1
40	0426109	PARAFUSO ALLEN	2
41	0403420	CONJUNTO PUXADOR	2
42	0403834	PORCA SEXTAVADA	1
43	0403435	PARAFUSO RODÍZIO FREIO	1
44	0403264	BASE DO FREIO	1
45	0403267	ESPAÇADOR	2
46	0432054	PORCA	4

8 - COLUNA PE-1026/PE-1034



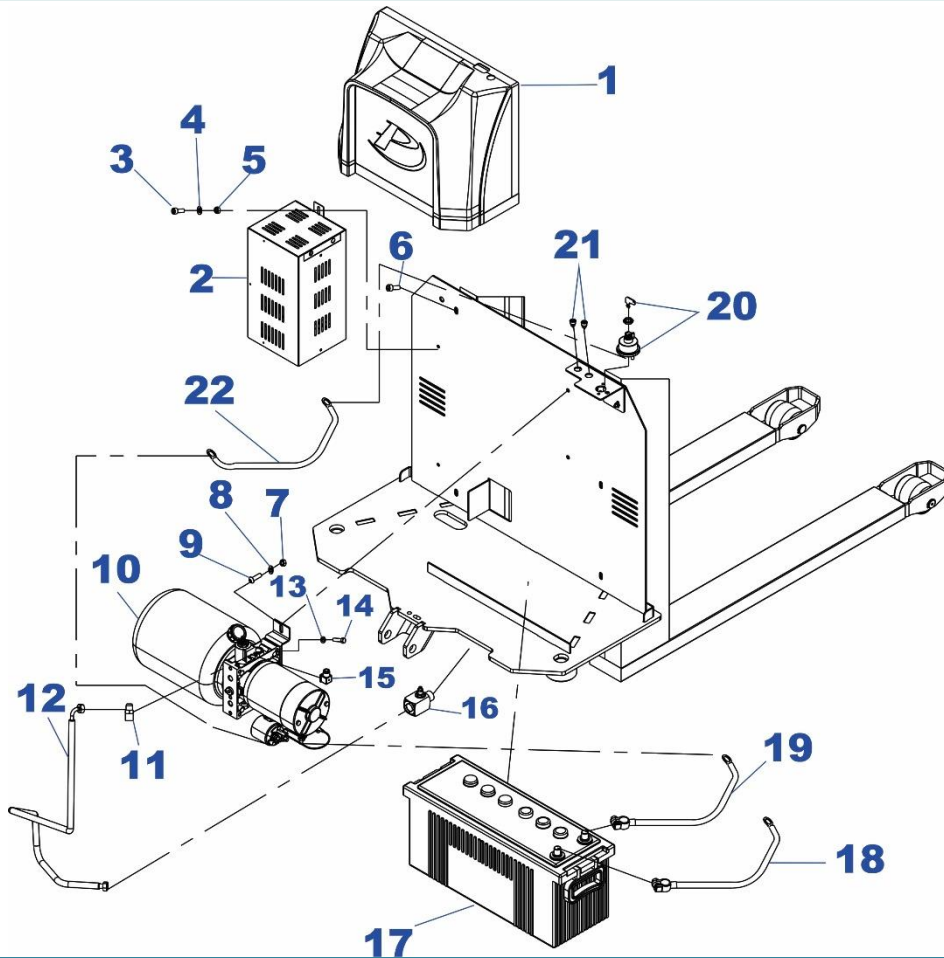
POS.	CÓDIGO COML.	NOME	QTD.
1	0402049	EIXO DA ROLDANA	2
2	0401057	ANEL ELÁSTICO PARA EIXO	4
3	0402050	ROLDANA	2
4	0402019	ROLAMENTO	6
5	0401122	ESPAÇADOR DA ROLDANA	4
6	0403033	COLUNA MÓVEL 1026	1
	0403034	COLUNA MÓVEL 1034	1
7	0403035	PARAFUSO SEXTAVADO	2
8	0403032	PORCA PARLOK	2
9	0403036	FECHAMENTO DA COLUNA	1
10	0400032	RODA DE SUBIDA PE 1026/1034	2
11	0402106	BUCHA DA RODA DE SUBIDA	2

9- GARFO PE-1026/PE-1034



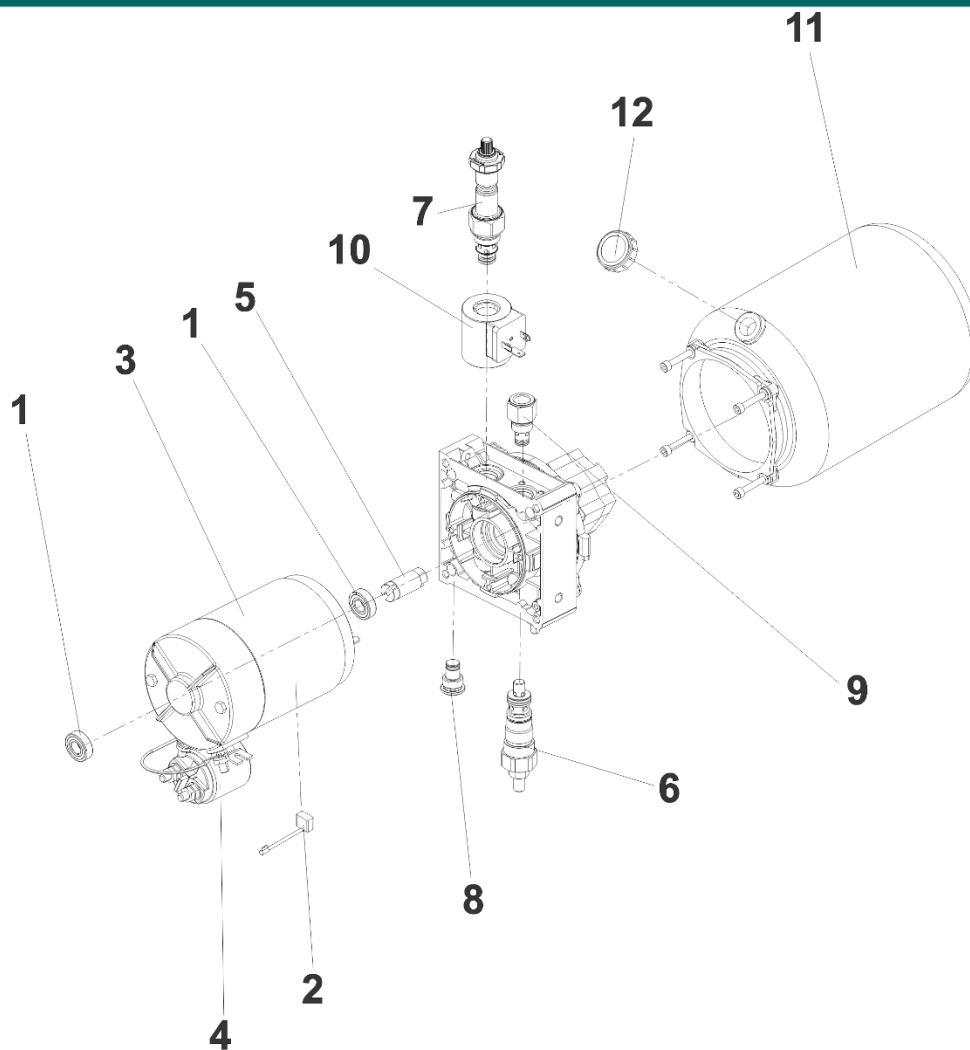
POS.	CÓDIGO COML.	NOME	QTD.
1	0403022	CORRENTE 1026	2
	0403023	CORRENTE 1034	2
2	0402005	EMENDA PARA CORRENTE	2
3	0403220	GARFO 1026 / 1034	1
4	0401056	ROLAMENTO	4
5	0400032	RODA DE SUBIDA PE 1026/1034	4
6	0402106	BUCHA DA RODA DE SUBIDA	4

10 - CHASSI E COMPONENTES PE - CC



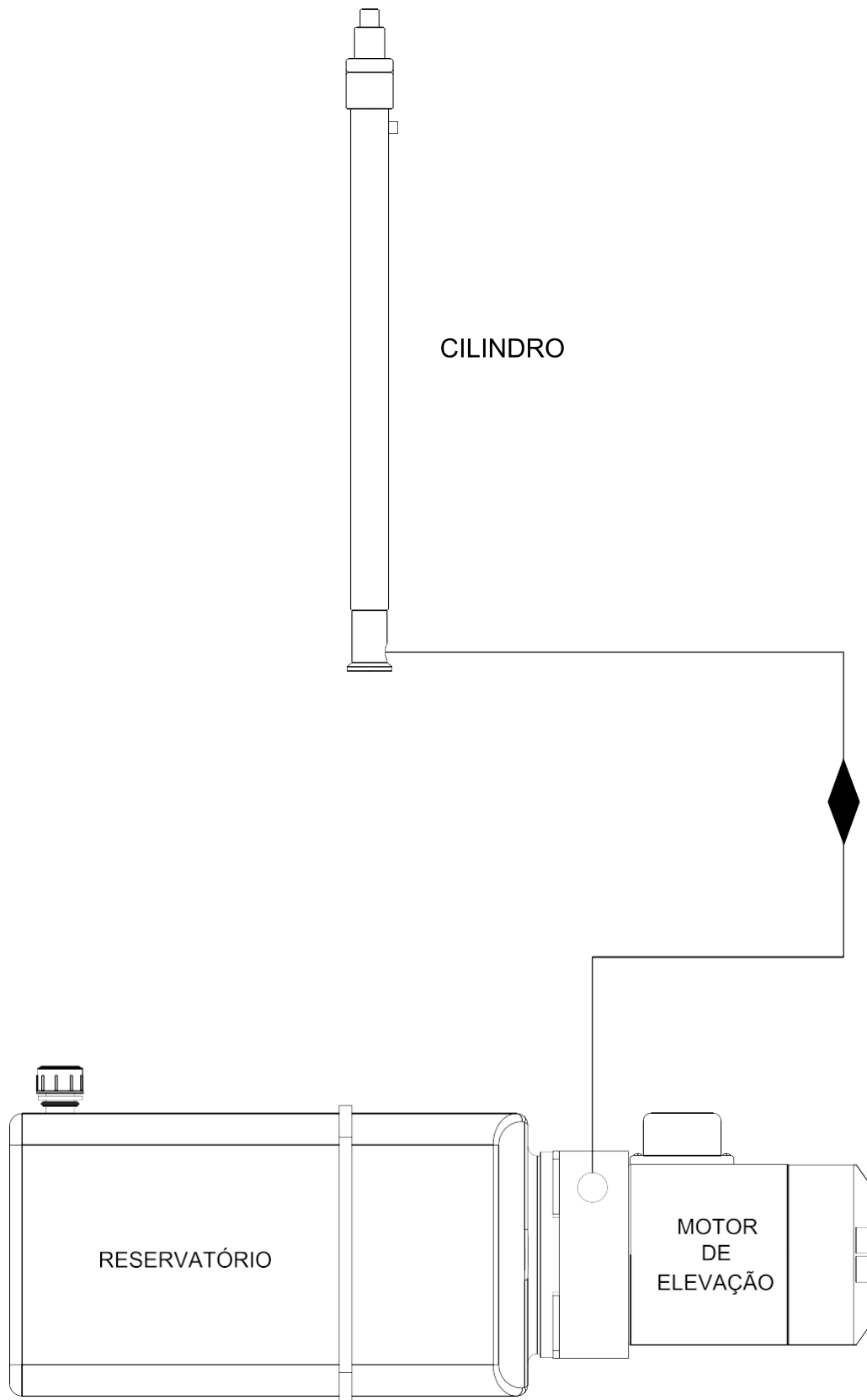
POS.	CÓDIGO COML.	NOME	QTD.
1	0403092	TAMPA DE FIBRA PE C.C.	1
2	0403293	CARREGADOR PE	1
3	0401059	PARAFUSO	1
4	0403050	ARRUELA	1
5	0432033	PORCA PARLOCK	1
6	0426140	PARAFUSO	1
7	0403430	PORCA PARLOCK	1
8	0402097	ARRUELA LISA	1
9	0430018	PARAFUSO	1
10	0403093	UNIDADE HIDRÁULICA COMPLETA PE C.C BUCHER	1
11	0403079	ADAPTADOR NIPLE	1
12	0403047	MANGUEIRA	1
13	0402092	ARRUELA	2
14	0403507	PARAFUSO	2
15	0403423	CONECTOR VALVULA SOLENOIDE	1
16	0403057	VÁLVULA CONTROLADORA DE FLUXO	1
17	0403056	BATERIA	1
18	0403055	CABO POSITIVO COMPLETO	1
19	0403054	CABO NEGATIVO COMPLETO	1
20	0403043	CHAVE CORTA CORRENTE	1
21	0405632	BOTÃO SUBIDA/DESCIDA	1
22	0403048	CABO DO CONTATOR COMPLETO	1

11 - UNIDADE HIDRÁULICA PE-CC BOSCH

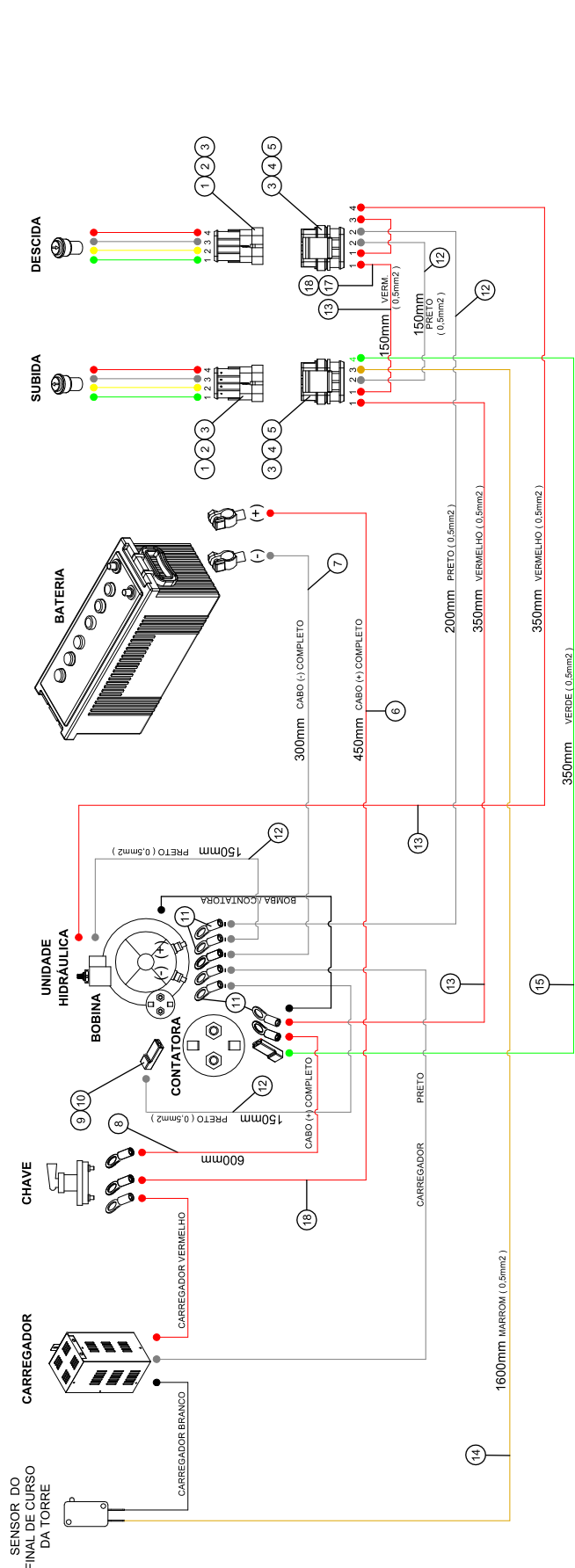


POS.	CÓDIGO COML.	NOME	QTD.
1	0426366	ROLAMENTO	2
2	0404075	JOGO DE ESCOVAS	1
3	0403405	MOTOR DE ELEVAÇÃO	1
4	0403408	CONTATOR	1
5	0405821	ACOPLAMENTO	1
6	0404323	VÁLVULA DE ALÍVIO	1
7	0404322	VALVULA SOLENÓIDE	1
8	0404324	VÁLVULA DE DESCIDA	1
9	0404325	VÁLVULA DE RETENÇÃO	1
10	0403406	BOBINA	1
11	0404320	RESERVATÓRIO	1
12	0403409	TAMPA DO RESERVATÓRIO	1
5; 7; 8 e 9	0403407	CONJUNTO BLOCO DA BOMBA	1
14	0403359	UNIDADE HIDRÁULICA COMPLETA	1

12 - ESQUEMA HIDRÁULICO



13 - CHICOTE ELÉTRICO PE CC - 12V CC



ITEM	CODIGO	DESCRIÇÃO	QTD.
18	3204167	ETIQUETA PIFIOS	1
17	3204160	ANILHA IDENTIFICADOR	1
16	3104001	ABRACADEIRA INSULOK T18R - HELLERMANN/NTYTON	8
15	3203005	CABO FLEX 0.5MM² - VERDE	0,4 (metro)
14	3203013	CABO FLEX 0.5MM² - MARROM	1,6 (metro)
13	3203006	CABO FLEX 0.5MM² - VERMELHO	1,0 (metro)
12	3203004	CABO FLEX 0.5MM² - PRETO	0,7 (metro)
11	3201021	TERMINAL OLHAL PRE-ISOLADO AZUL - CABO 1,5MM²-2,5MM² - FURO Ø8	4
10	3200083	CONECTOR LUVA 6.3MM FEMEA COVER	2
9	3201007	TERMINAL FASTON F630 FEMEA COM TRAVA - CABO 1,0 - 2,5mm²	2
8	0403415	CONJUNTO CABO POSITIVO VERMELHO 25,0mm X 600mm - LE	1
7	0403417	CONJUNTO CABO NEGATIVO PRETO 25,0mm X 300mm - LE	1
6	0403416	CONJUNTO CABO POSITIVO VERMELHO 25,0mm X 450mm - LE	1
5	3200303	CONECTOR TYCO SUPERSEAL PLUG 4 VIAS - COD 282088-1	2
4	3201031	TERMINAL SUPERSEAL FEMEA - 18 a 15 AWG ou 0,75mm² a 1,5mm²	8
3	3204181	SELO PROTETOR WIRE SEAL	16
2	3201032	TERMINAL SUPERSEAL MACHO - 18 a 15 AWG ou 0,75mm² a 1,5mm²	8
1	3200304	CONECTOR TYCO SUPERSEAL RECEPTACULO 4 VIAS - COD 282106-1	2

Paletrans

WWW.PALETRANS.COM.BR